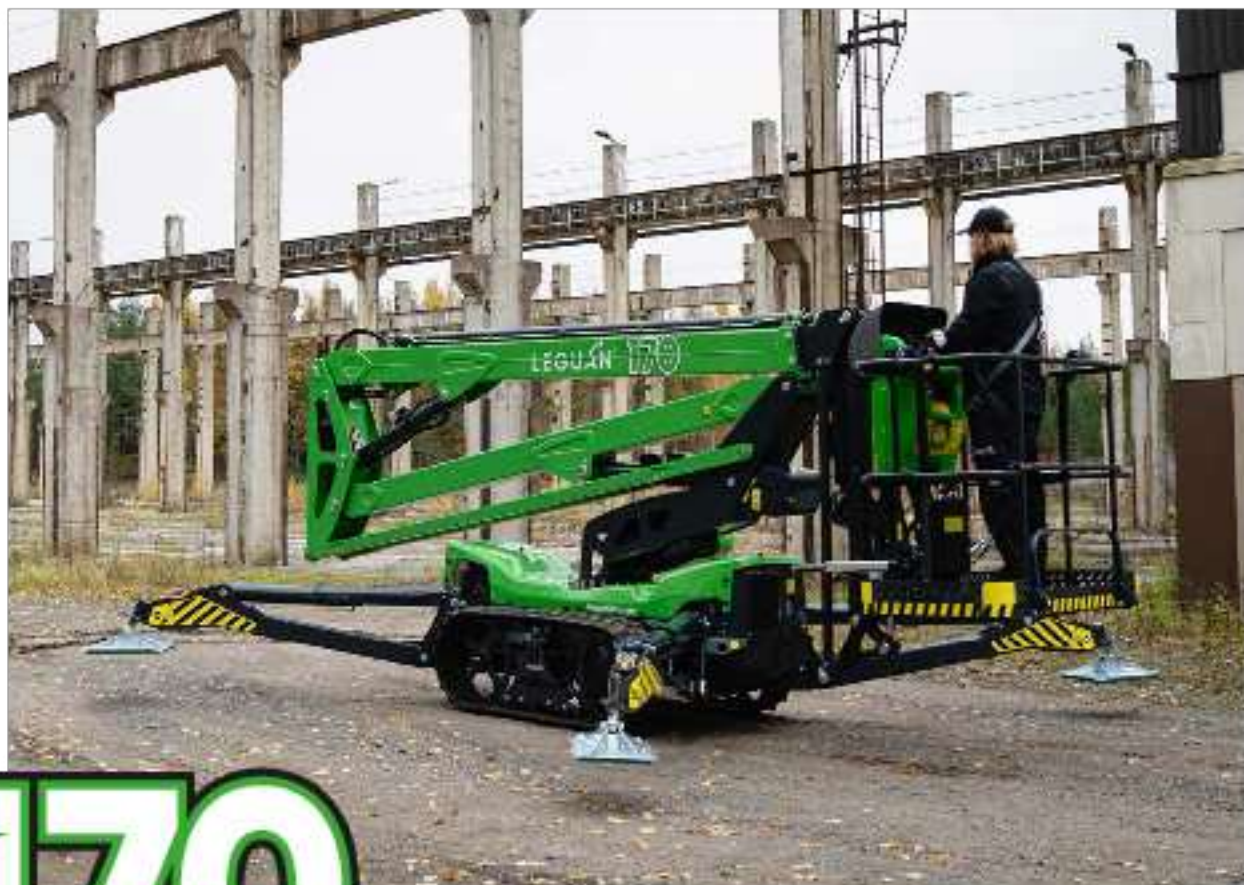


LEGUAN

Leguan 170.



170

Täysiverinen ja suorituskykyinen henkilönostin.

LEGUAN 170 on uusin mallimme, joka täydentää All-terrain mallistoa. Se on suunniteltu samalla hyväksi havaitulla konseptilla kuin lippulaivamallit Leguan 195, 225 ja 265. 170 tarjoaa jyrkää suomalaista suunnittelua sekä kunnan maasto-ominaisuudet kompaktissa sekä monipuolisessa paketissa. Kuten kaikki Leguanin All-terrain-sarjan mallit, myös 170 on suunniteltu siten, että sitä voidaan ajaa ja käyttää kokonaan työkorista käsin, mikä maksimoi tehokkuuden ja käyttömukavuuden vaativilla työmailla.

Leguan 170 on rakennettu käyttäjille, jotka tarvitsevat luotettavaa kulkun vaatimpiinkin työkohteisiin. Se yhdistää teläalustan, suuren maavaran, tehokkuutta lisäävät automaattitoiminnot sekä intuitiiviset hallintalaitteet nopeaan ja helppoon käyttöön missä tahansa ympäristössä. Sen kompakti koko ja erinomainen ketteryys tekevät siitä ihanteellisen monenlaisille työmailla.

Arboristeille, urakoitsijoille, huoltoalan ammattilaisille ja vuokraamoille Leguan 170 tarjoaa kustannustehokkaan vaihtoehdon Leguanin All-terrain-sarjaan.

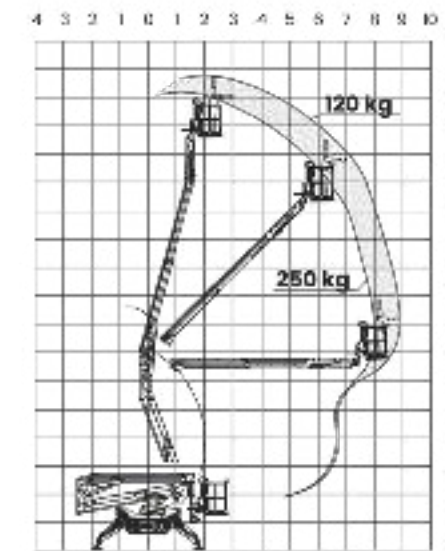


16,8 m
maks. työkorkeus

8,9 m
maks. sivu-ulottuma

250 kg
maks. korikuorma

170 Täysiverinen ja suorituskykyinen henkilönostin.



Vakiovarusteet.

- 14 hv Kubota dieselmotori + 230 V sähkösyttö
- 230 V ja USB-pistokkeet korissa
- Automaattinen kierokulun säätö
- Sähkökytön start-stop - ja erillisessä stötoiminto
- Tukijalkojen automaattiasetus
- Portaan korikuorman mukaan säätävä ulottuma
- Sähköinen työkorin kääntö
- Koff-tiiminto ja takaisin työkohteeseen -toiminto
- JIB-puomi 120 asteen käyttöalueella
- Akkukäyttöinen varalasku
- Alajuutus, jossa integroitu huoltoisyttö
- Äänimerkit

Lisävarusteet.

- Kauko-ohjaus siirtolajon ja tukijalkojen käyttöön
- LED-työvalot
- Työkalu- ja tarviketelineet työkorin
- Viikuttukijalkoihin
- Lisäetku työkorin (vesi, ilma)
- Lohkolämmitys
- Merkkiasennus
- Kapea työkorin
- Leguan erikoispesäkirje

Tekniset tiedot.

Maks. sallittu korikuorma	250 kg (2 henkilöä)
Maks. työskentelykorkeus	16,8 m
Maks. työkorin korkeus	14,7 m
Maks. sivu-ulottuma	8,0 m (250 kg) - 8,9 m (120 kg)
Kuljetusmitat P x L x K	5,35 x 1,33 x 2,15 m
Työkorin mitat	1,33 x 0,75 m
Työkorin kääntö	110° (±55°)
Puomiston kääntö	440°
Mäen nousukyky	45° (25°)
Mitat ilman työkorin, P x L	4,63 x 1,25 m
Tukijalkojen min. tuentamitat	4,08 x 4,08 m
Vaadittu tila tukijalkojen käyttöön	4,38 x 4,27 m
Maks. käyttökaltevuus	25° (14°)
Paino	2530 kg
Moottorit	Kubota 14 hv diesel tai 230 V / 2,2 kW sähkö
Hydraulin ajovoiman siirto	telat
Ajonopeus	2,9 km/h

LEGUAN

Leguan Lifts Oy.

Ylitie 10, 33470 Yläjärvi
Vaihde 03 347 6400
leguan@avanttechno.com
www.leguanlifts.com