

Nederlands, Stage V

# AVANT<sup>®</sup>

Knikladers, opties & aanbouwwerktuigen



# Catalogus 2023

## Introductie

Deze catalogus biedt u een overzicht van het volledige gamma aan AVANT-knikladers, aanbouwwerktuigen en opties, beschikbaar op het moment van het ter perse gaan. AVANT voert een beleid van continue innovatie en behoudt zich daarom het recht om wijzigingen te kunnen aanbrengen zonder voorafgaande kennisgeving. De mogelijkheid bestaat dat niet alle in de catalogus opgenomen aanbouwwerktuigen in elk land, waar AVANT actief is, op de markt gebracht worden. Raadpleeg daarom steeds uw lokale verdeler of invoerder (info@avantmachinery.be - www.avantmachinery.be) voor de meest accurate informatie. De bediening van bepaalde aanbouwwerktuigen vereist mogelijk een aantal specifieke opties op de kniklader. Voor alle gedetailleerde informatie hieromtrent kan u eveneens steeds terecht bij uw lokale dealer of invoerder (info@avantmachinery.be - www.avantmachinery.be). De compatibiliteitstabellen in deze catalogus zijn steeds indicatief. Bepaalde aanbouwwerktuigen zijn niet compatibel met alle machines. Contacteer wederom uw lokale dealer of invoerder (info@avantmachinery.be - www.avantmachinery.be) voor alle bijkomende informatie. De AVANT 200-serie, sinds januari 2016 op de markt, beschikt over dezelfde aanpikplaat en multiconnector voor het koppelen van de hydraulische slangen als alle andere AVANT-series (400 - 500 - 600 - 700 - 800 - R - E). De modellen van de AVANT 200-serie gemaakt vóór 2016 (AVANT 216 - 218 - 220) zijn daarentegen wel nog voorzien van een ander koppelingssysteem. Vandaar dat aanbouwwerktuigen op de oude 200-serie niet meer compatibel zijn op de nieuwere modellen uit de 200-serie of de rest van het AVANT-gamma en omgekeerd.

## Inhoudstabel

### Opties in alfabetische volgorde

360°-rotator (voor toebehoren) .....	179	Lifting kit voor machines met ROPS-frame .....	37
7-polige stekkerdoos voor aanhangwagen .....	30	Motorblokverwarming .....	36
Achteruitrijsignaal .....	26	Multiconnector systeem .....	184
Achterwand .....	32	Oprijplaten .....	38
Adapterplaat .....	180	Opticontrol® .....	23
Adapters om toebehoren van 200-serie/1 te monteren op 200-serie/2 en vice versa .....	183	Roetfilter .....	36
Adapter voor schranklader .....	182	Self levelling .....	21
Adaptiekabel voor elektrische sturing aanbouwwerktuig ..	24	Side shift adapter .....	178
Adaptieplug 12V .....	30	Side shift arm 1200 .....	179
Afdekhoes .....	38	Smooth drive .....	22
Anti-slip .....	26	Sneeuwkettingen .....	29
Anti-sper .....	25	Snelkoppelplaat op pistesleep en cultivator met veertanden .	181
Bedieningspakket voor achteraan gemonteerde toebehoren .	25	Snellader voor batterij e6 .....	39
Beschermrek achteraan .....	29	Spatborden achteraan .....	34
Bevestigingsbeugel achteraan/aan de zijkant ..	37	Tegengewicht .....	26
Bevestigingsbeugel in de velg .....	37	Telescopische laadarm .....	21
Disclaimer voor Avant-adapterplaten .....	181	Transporthoes .....	38
Disselboom .....	182	Trekhaak .....	29
Draaiadapter .....	180	Tweede extra hydraulische functie vooraan .....	25
Dubbelwerkende extra hydraulische functie achteraan ..	24	Veertuigidentificatie .....	31
Euro adapter .....	181	Volledig geveerde zetel .....	35
Extra 12V-stekker, e-serie .....	39	Wegverlichting .....	31
Geveerde bestuurderszetel .....	35	Werkverlichting op ROPS-frame .....	30
Geveerde zetel met armléuning aan de linkerkant ..	35	Wielgewichten .....	27
GT-Cabine .....	33	Zijgewichten 180 kg .....	27
Hand drive controls .....	36	Zijgewichten 80 kg .....	27
Heavy Duty-kappen .....	34	Zwaailamp .....	31
Hydraulische lift achteraan .....	28	Zweefstand met self levelling .....	22
Hydraulische side shift adapter .....	178	Zweefstand zonder self levelling .....	21
Hydraulische verdelers voor multiconnector toebehoren ..	185		
Hydraulisch snelwisselsysteem .....	22		
Joystick 6 functies .....	23		
Joystick 8 functies .....	23		
Koppelplaat voor aanbouwwerktuigen, achteraan ..	28		
L-Cabine .....	32		

## Aanbouwwerktuigen in alfabetische volgorde

3-punts adapter.....	155	Jib-laadarm .....	55
4-in-1 bak.....	44	Kantensnijder .....	98
Aanbouwgereedschapskoffer.....	60	Klepelaar.....	90
Afvalcontainer.....	54	Klepelaar S30.....	93
Asfaltfrees.....	132	Kuilhapper.....	145
Asfaltspreider.....	131	Kuilvoerverdelers.....	143
Balenvork met breedte-instelling.....	148	Kuisschuif.....	142
Betonmengbak.....	133	Lier.....	166
Betonmolen.....	134	Maaibalk/haagschaar.....	89
Big bag lifter.....	161	Maaibalk S30.....	94
Bijenkorfklem.....	59	Mechanische zij-arm S30.....	92
Bladblazer.....	81	Mestbak.....	152
Bladzuiger/vacuümborstel met opvang.....	80	Mestvork.....	138
Bomenlifter.....	118	Mestvork.....	139
Boomgrijper.....	170	Mestvork heavy duty XL.....	140
Boomgrijper HD.....	171	Minigraafarm 180.....	124
Boomschaar.....	167	Montagekit voor hydraulische bestratingsklem.....	115
Boomstammenklem.....	169	Multifunctionele grijper HD.....	172
Boomstammenklem heavy duty.....	168	Multifunctionele rotator.....	126
Boorinstallatie.....	125	Multifunctionele unit S30.....	96
Borstel met opvangbak 1100.....	70	Nivelleerbak.....	50
Borstel met opvangbak 1500.....	71	Nivelleerblad voor ijspistes.....	67
Borstel voor het reinigen van kunstgras ATA1200.....	75	Nivelleerrek.....	106
Borstel voor onderhoud van kunstgras.....	76	Nivelleerrek HD.....	107
Borstel zonder opvang.....	69	Onkruidborstel.....	100
Bosfrees CR1400.....	111	Onkruidborstel met kantensnijder.....	99
Carrouselborstel.....	146	Open veegborstel met bak.....	72
Centrifugale zand- en zoutstrooier.....	78	Overtopfrees.....	102
Compressor.....	164	Paardenmestverzamelaar.....	157
Cultivator.....	158	Palenmaaier.....	97
Dompelpomp.....	137	Palletvork.....	51
Dozerblad 1400.....	61	Palletvork met side shift.....	52
Drijfmestmixer.....	156	Pelikaanbak.....	47
Duwborstel.....	73	Pistesleep.....	160
Gazonontluchter.....	101	Pottenklem.....	117
Generator.....	163	Puinbak.....	162
Getrokken cultivator met veertanden.....	159	Ripper.....	110
Getrokken zout- en zandstrooier.....	79	Ronde balenklem.....	147
Graafarm 170.....	119	Ronde balenklier.....	150
Graafarm 210.....	120	Roterende haagschaar S30.....	95
Graafarm 260.....	121	Sleuvingraver.....	128
Graafarm 260 met afstandsbediening.....	122	Sneeuwbak met hydraulische vleugels.....	64
Graan- en meelverdeelbak.....	153	Sneeuwblazer.....	68
Grasmaaier 1200.....	84	Sneeuwploug.....	63
Grasmaaier 1500.....	85	Sneeuwploug.....	65
Grasmaaier 1800.....	86	Sneeuwploug.....	66
Grasmaaier met opvang 1200.....	87	Sneeuwschuif 2000/2500.....	62
Grasmaaier met opvang 1500.....	88	Stengrijper.....	116
Graszodenroller.....	114	Stronkenfrees.....	113
Grondbak.....	40	Strooiselbak.....	151
Grondbak Heavy Duty.....	41	Strovork.....	149
Hark.....	109	Tapijtschraper.....	136
Hoezen voor palletvorken.....	53	Tarbox.....	130
Hogedrukreiniger.....	165	Telescopische jib-laadarm.....	56
Hogedrukreiniger.....	74	Toebehoren voor de multifunctionele rotator.....	127
Hoogkiepbak.....	45	Top Soil Leveller.....	103
Hoogkiepbak XL.....	46	Trekhaak vooraan.....	58
Hoogwerker Leguan 50.....	82	Trilplaat.....	135
Horizontale houtklier.....	174	Tuinrol.....	108
Houthakselaar CH100.....	176	Vaste minigraafarm.....	123
Houthakselaar CH180.....	177	Voederdozerblad.....	141
Houtklier.....	173	Voederschroef.....	144
Hydraulische breekhamer.....	129	Voederverdeelbak serie 2.....	154
Hydraulische kiepaanhangwagen.....	83	Volumebak.....	42
Hydraulische rotoreg.....	104	Volumebak XL.....	43
Hydraulische zij-arm S30.....	91	Zaag- en kliefcombinatie.....	175
Hydraulisch verstelbare trekhaak.....	57	Zaaimachine.....	105
Industriegrijper.....	48	Zand-/Zoutstrooier.....	77
Industriegrijper met vorken.....	49	Zeefbak.....	112

# Inhoudstabel

<b>Introductie</b> .....	2	Oprijplaten .....	38
<b>Inhoudstabel</b> .....	2	Extra 12V-stekker, e-serie .....	39
<b>Knikladers</b> .....	6-21	Snellader voor batterij e6.....	39
200-serie .....	6	<b>Aanbouwwerktuigen</b> .....	40-177
400-serie .....	8	<b>Goederenbehandeling</b> .....	40-60
500-serie .....	10	Grondbak .....	40
600-serie .....	12	Grondbak Heavy Duty .....	41
700-serie .....	14	Volumebak.....	42
800-serie .....	16	Volumebak XL .....	43
e-serie .....	18	4-in-1 bak .....	44
<b>Bandenopties voor nieuwe machines</b> .....	20	Hoogkiepbak .....	45
<b>Opties, voor een nieuwe machine</b> .....	21-39	Hoogkiepbak XL.....	46
Telescopische laadarm .....	21	Pelikaanbak .....	47
Self levelling .....	21	Industriegrijper .....	48
Zweefstand zonder self levelling .....	21	Industriegrijper met vorken .....	49
Zweefstand met self levelling .....	22	Nivelleerbak .....	50
Smooth drive .....	22	Palletvork .....	51
Hydraulisch snelwisselsysteem.....	22	Palletvork met side shift.....	52
Opticontrol® .....	23	Hoezen voor palletvorken.....	53
Joystick 6 functies .....	23	Afalcontainer .....	54
Joystick 8 functies .....	23	Jib-laadarm .....	55
Adaptiekabel voor elektrische sturing aanbouwwerktuig. ....	24	Telescopische jib-laadarm .....	56
Dubbelwerkende extra hydraulische functie achteraan .....	24	Hydraulisch verstelbare trekhaak .....	57
Bedieningspakket voor achteraan gemonteerde toebehoren .....	25	Trekhaak vooraan.....	58
Tweede extra hydraulische functie vooraan.....	25	Bijenkorfkleem .....	59
Anti-sper .....	25	Aanbouwgereedschapskoffer .....	60
Anti-slip.....	26	<b>Terreinonderhoud</b> .....	61-83
Achteruitrijsignaal.....	26	Dozerblad 1400 .....	61
Tegengewicht .....	26	Sneeuwschuif 2000/2500 .....	62
Zijgewichten 80 kg .....	27	Sneeuwplough .....	63
Zijgewichten 180 kg .....	27	Sneeuwbak met hydraulische vleugels.....	64
Wielgewichten .....	27	Sneeuwplough .....	65
Koppelplaat voor aanbouwwerktuigen, achteraan .....	28	Sneeuwplough .....	66
Hydraulische lift achteraan.....	28	Nivelleerblad voor ijspistes .....	67
Sneeuwkettingen .....	29	Sneeuwblazer .....	68
Trekhaak .....	29	Borstel zonder opvang.....	69
Beschermrek achteraan.....	29	Borstel met opvangbak 1100 .....	70
Werkverlichting op ROPS-frame.....	30	Borstel met opvangbak 1500 .....	71
Adaptieplug 12V.....	30	Open veegborstel met bak .....	72
7-polige stekkerdoos voor aanhangwagen .....	30	Duwborstel .....	73
Voertuigidentificatie.....	31	Hogedrukreiniger .....	74
Wegverlichting.....	31	Borstel voor het reinigen van kunstgras ATA1200. ....	75
Zwaailamp .....	31	Borstel voor onderhoud van kunstgras.....	76
L-Cabine .....	32	Zand-/Zoutstrooier .....	77
Achterwand .....	32	Centrifugale zand- en zoutstrooier .....	78
GT-Cabine .....	33	Getrokken zout- en zandstrooier .....	79
Heavy Duty-kappen .....	34	Bladzuiger/vacuümborstel met opvang .....	80
Spatborden achteraan .....	34	Bladblazer .....	81
Geveerde bestuurderszetel.....	35	Hoogwerker Leguan 50 .....	82
Geveerde zetel met armluning aan de linkerkant. ....	35	Hydraulische kiepaanhangwagen .....	83
Volledig geveerde zetel.....	35	<b>Tuin en park</b> .....	84-101
Motorblokverwarming .....	36	Grasmaaier 1200.....	84
Roefilter .....	36	Grasmaaier 1500.....	85
Hand drive controls.....	36	Grasmaaier 1800.....	86
Lifting kit voor machines met ROPS-frame .....	37	Grasmaaier met opvang 1200.....	87
Bevestigingsbeugel achteraan/aan de zijkant .....	37	Grasmaaier met opvang 1500.....	88
Bevestigingsbeugel in de velg.....	37	Maabalk/haagschaar .....	89
Afdekhoes .....	38	Klepelmajaier .....	90
Transporthoes .....	38		



Hydraulische zij-arm S30.....	91	Strooiselbak.....	151
Mechanische zij-arm S30.....	92	Mestbak.....	152
Klepelaar S30.....	93	Graan- en meelverdeelbak.....	153
Maabalk S30.....	94	Voederverdeelbak serie 2.....	154
Roterende haagschaar S30.....	95	3-punts adapter.....	155
Multifunctionele unit S30.....	96	Drijfmestmixer.....	156
Palenmaaier.....	97	Paardenmestverzamelaar.....	157
Kantensnijder.....	98	Cultivator.....	158
Onkruidborstel met kantensnijder.....	99	Getrokken cultivator met veertanden.....	159
Onkruidborstel.....	100	Pistesleep.....	160
Gazonontluchter.....	101	Big bag lifter.....	161
<b>Groenvoorziening.....</b>	<b>102-118</b>	Puinbak.....	162
Overtopfrees.....	102	<b>Power Packs.....</b>	<b>163-165</b>
Top Soil Leveller.....	103	Generator.....	163
Hydraulische rotoreg.....	104	Compressor.....	164
Zaaimachine.....	105	Hogedrukreiniger.....	165
Nivelleerrek.....	106	<b>Bosbeheer.....</b>	<b>166-177</b>
Nivelleerrek HD.....	107	Lier.....	166
Tuinrol.....	108	Boomschaar.....	167
Hark.....	109	Boomstammenklem heavy duty.....	168
Ripper.....	110	Boomstammenklem.....	169
Bosfrees CR1400.....	111	Boomprijper.....	170
Zeefbak.....	112	Boomprijper HD.....	171
Stronkenfrees.....	113	Multifunctionele grijper HD.....	172
Graszodenroller.....	114	Houtkliever.....	173
Montagekit voor hydraulische bestratingsklem.....	115	Horizontale houtkliever.....	174
Stengrijper.....	116	Zaag- en kliefcombinatie.....	175
Pottenklem.....	117	Houthakselaar CH100.....	176
Bomenlifter.....	118	Houthakselaar CH180.....	177
<b>Graaf- en bouwwerken.....</b>	<b>119-137</b>	<b>Opties, voor toebehoren.....</b>	<b>178-185</b>
Graafarm 170.....	119	Hydraulische side shift adapter.....	178
Graafarm 210.....	120	Side shift adapter.....	178
Graafarm 260.....	121	Side shift arm 1200.....	179
Graafarm 260 met afstandsbediening.....	122	360°-rotator (voor toebehoren).....	179
Vaste minigraafarm.....	123	Draaiadapter.....	180
Minigraafarm 180.....	124	Adapterplaat.....	180
Boorinstallatie.....	125	Snelkoppelplaat op pistesleep en cultivator met veertanden.....	181
Multifunctionele rotator.....	126	Disclaimer voor Avant-adapterplaten.....	181
Toebehoren voor de multifunctionele rotator.....	127	Euro adapter.....	181
Sleuvengraver.....	128	Adapter voor schranklader.....	182
Hydraulische breekhamer.....	129	Disselboom.....	182
Tarbox.....	130	Adapters om toebehoren van 200-serie/1 te monteren op 200-serie/2 en vice versa.....	183
Asfaltspreider.....	131	Multiconnector systeem.....	184
Asfaltfrees.....	132	Hydraulische verdelers voor multiconnector toebehoren.....	185
Betonmengbak.....	133	<b>Filterkits.....</b>	<b>186</b>
Betonmolen.....	134	<b>Wielen &amp; banden.....</b>	<b>188</b>
Trilplaat.....	135	<b>Avant-shop.....</b>	<b>190</b>
Tapijtschraper.....	136		
Dompelpomp.....	137		
<b>Landbouw.....</b>	<b>138-162</b>		
Mestvork.....	138		
Mestvork.....	139		
Mestvork heavy duty XL.....	140		
Voederdozerblad.....	141		
Kuisschuif.....	142		
Kuilvoerverdeler.....	143		
Voederschroef.....	144		
Kuilhapper.....	145		
Carrouselborstel.....	146		
Ronde balenklem.....	147		
Balenvork met breedte-instelling.....	148		
Strovork.....	149		
Ronde balenkliever.....	150		

# AVANT<sup>®</sup> 200

## Zeer compacte multifunctionele kniklader

- ✓ Zelfde koppelplaat als op alle andere AVANT-modellen
- ✓ Zelfde multiconnector als op alle andere AVANT-modellen
- ✓ Ruimere cockpit met meer beenruimte en extra opbergruimte
- ✓ Multifunctioneel display met urenteller, brandstofmeter, waarschuwingslampjes, etc...
- ✓ Hydrostatische vierwielaandrijving
- ✓ Extra grote brandstoftank (14 l)
- ✓ Extra krachtige batterij (47 Ah)
- ✓ Automatische anti-sperfunctie
- ✓ LED-verlichting vooraan
- ✓ De AVANT 225 met nieuwe Kohler benzinemotor (25 pk) met elektrische brandstofinjectie (motor start in alle omstandigheden, zonder gebruik choke)
- ✓ Tot 42 l/min olietoevoer op hydraulische toebehoren

### Meer opties

- ✓ Geveerde en verwarmde zetel met arMLEUNINGEN
- ✓ Joystick 6 functies: bediening van hydraulische aanbouwwerktuigen via joystick
- ✓ L-cabine met voorruit, inclusief ruitenwisser en sproeier, en ruiten aan de rechter- en achterkant - deur eveneens beschikbaar in optie
- ✓ Anti-slipventiel
- ✓ LED-werkverlichting (2 vooraan, 1 achteraan)
- ✓ Wegverlichtingskit
- ✓ Extra hydraulische functie achteraan de machine
- ✓ Opticontrol<sup>®</sup> bedieningssysteem van aanbouwwerktuigen met elektrische en hydraulische functies
- ✓ Wielgewichten

### Veiligheid

- ✓ Verbeterde stabiliteit door verlengde wielbasis
- ✓ Gecertificeerd ROPS-veiligheidsframe met FOPS-dak
- ✓ Veiligheidsgordel
- ✓ Standaard LED-verlichting vooraan, LED-werkverlichting (2 vooraan en 1 achteraan, 700 lumen) in optie beschikbaar
- ✓ Uitstekend zicht op het aanbouwwerktuig vanaf de bestuurderspositie



1910 mm



700 kg



1400 mm



350 kg



15-18 kW /  
20-25 pk  
gasoline



0 - 10 km/u

# Specificaties

# AVANT<sup>®</sup> 200

STAGE V  
Engine



## Breedte

Bandenmaat	Profiel	Machinebreedte
20 x 8.00 - 10	tractie of gras	995 mm
20 x 8.00 - 10*	tractie of gras	1025 mm

\*) Met verbreders

Type	AVANT 220	AVANT 225
Motor	Kohler CV640 Stage V	Kohler ECV730 EFI Stage V
Verbrandingstype	4-takt	4-takt, Elektronische brandstofinjectie
Brandstof	benzine	benzine
Vermogen	14,9 kW (20 pk)	18,6 kW (25 pk)
Olietoevoer extra hydraulische functie		
• Vooraan - op laadarm (standaard)	30 l/min	42 l/min
• Achteraan machine (optioneel)	7 l/min	7 l/min
Maximum snelheid	0 - 10 km/u	0 - 10 km/u
Banden	20x8.00-10 tractie/gras	20x8.00-10 tractie/gras
Trekkracht	620 daN	640 daN
Kiplast *)	350 kg	350 kg
Hefhoogte (scharnierpunt)	1400 mm	1400 mm
Eigengewicht	700 kg	700 kg
Hoogte	1880 mm	1880 mm
Breedte	995/1025 mm	995/1025 mm
Lengte	1910 mm	1910 mm
Product-nr.	M220	M225

# AVANT<sup>®</sup> 400

## Sterke en compacte machine, handig in gebruik

- ✔ Uitgerust met Kubota-dieselmotor 22 pk – meer kracht en meer koppel, eveneens bij lager toerental
- ✔ Hoger hydraulisch debiet: 34 l/min

### Standaard specificaties

- ✔ Telescopische laadarm, Anti-sper
- ✔ Multiconnector voor hydraulische aanbouwwerktuigen
- ✔ Hydraulische oliekoeler
- ✔ Gecertificeerd ROPS-veiligheidsframe met FOPS-dak
- ✔ 2 LED-werklichten vooraan (1.000 lumen)
- ✔ Hydrostatische vierwielaandrijving
- ✔ Standaard banden 23x8.50-12 tractie- of gazonprofiel
- ✔ Geveerde zetel met armsteunen (geen zetelverwarming)
- ✔ Brandstoftank 20 l

### Opties

- ✔ Joystick 6 functies: bediening van hydraulische aanbouwwerktuigen via joystick
- ✔ L-cabine met voorruit, inclusief ruitenwisser en sproeier, en ruiten aan de rechter- en achterkant
- ✔ Anti-slipventiel
- ✔ LED-werkverlichting: 2 vooraan, 1 achteraan
- ✔ Wegverlichtingskit
- ✔ Extra hydraulische functie achteraan de machine
- ✔ Opticontrol<sup>®</sup> bedieningssysteem van aanbouwwerktuigen met elektrische en hydraulische functies
- ✔ Extra tegengewichten



Breedte met banden 5.70-12 (930mm)



2195 mm



1080 kg



2750 mm



550 kg



16 kW/22 pk  
diesel



0 – 12 km/u

# Specificaties

# AVANT<sup>®</sup> 400

STAGE V  
Engine



## Breedte

Bandenmaat	Profiel	Machin- breedte
5.70-12	tractie	930 mm
23 x 8.50 - 12	tractie of gras	1050 mm
23 x 10.50 - 12	tractie of gras	1090 mm

<b>Type</b>	<b>AVANT 423</b>
Lengte	2195 mm
Breedte (23x8.50-12 banden)	1050 mm
Hoogte (23x8.50-12 banden)	1980 mm
Eigengewicht	1080 kg
Standaard banden	23x8.50-12" tractie/gras
Transmissie, aandrijving	Hydrostatisch
Trekkracht	700 kp
Rijsnelheid	0 - 12 km/u
Olietoevoer extra hydraulische functie	34 l/min 185 bar
Hydraulische oliekoeler	Standaard
Draaicirkel binnen/buiten	880 / 1970 mm
Max. hefhoogte (scharnierpunt)	2750 mm
Kiplast*	550 kg
Motor	Kubota D902
Vermogen	16 kW (22 pk)
Maximum koppel	56 Nm @ 2600 rpm
Brandstof	Diesel
<b>Product-nr.</b>	<b>M423</b>



# AVANT<sup>®</sup> 500

## Onklopbare verhouding prijs-kwaliteit

### Avant 523

- ✔ Uitgerust met Kubota-dieselmotor 22 pk - meer kracht en meer koppel, eveneens bij lager toerental
- ✔ Hoger hydraulisch debiet: 34 l/min

### Avant 528/530

- ✔ Uitgerust met Kubota 26 pk dieselmotor, die voldoet aan alle emissienormen wereldwijd
- ✔ AVANT 528: 1 rijsnelheid (Poclair-rijmotoren), max. rijsnelheid 12 km/u
- ✔ AVANT 530: 2 rijsnelheden (Poclair-wielmotoren met 2 snelheden), max. rijsnelheid 19 km/u
- ✔ GT-Cabine in optie verkrijgbaar

### Standaard specificaties

- ✔ Zeer performante Poclair-rijmotoren
- ✔ Telescopische hefarm
- ✔ **OPTIBRIVE**<sup>®</sup> aandrijvingssysteem – meer kracht voor rijmotoren en aandrijving aanbouwwerktuigen
- ✔ Multiconnector voor hydraulische aanbouwwerktuigen
- ✔ Hydraulische parkeerrem
- ✔ Hydraulische oliekoeler
- ✔ Gecertificeerd ROPS-veiligheidsframe met FOPS-dak
- ✔ 2 LED-werklichten vooraan (1.000 lumen)
- ✔ Hydrostatische vierwielaandrijving
- ✔ Standaard banden 23x10.50-12 tractie- of gazonprofiel
- ✔ Geveerde zetel met armsteunen (geen zetelverwarming)
- ✔ Geïntegreerd tegengewicht 160 kg (523) / 170 kg (528, 530)
- ✔ Alle Avant knikladers met verbrandingsmotor voldoen aan de Europese Stage V-emissienorm
- ✔ Multifunctioneel display, met informatie over toerental, werkuren, brandstofverbruik (l/u), oliedebiet, temperaturen, enz...



2450 mm –  
2610 mm



1370 kg –  
1460 kg



2790 mm



800 kg –  
950 kg



16–19 kW /  
22–26 pk  
diesel



0 – 19 km/u

# Specificaties

# AVANT<sup>®</sup> 500



## Hoogte met cabine

Banden	26x12.00-12 320/60-12*	27x8.50-15
L Cabine	2035 mm	2048 mm
GT Cabine (530)	2070 mm	2100 mm

\*) Met 23" wielen is de machine 15 mm lager

## Breedte

Bandenmaat	Profiel	Machin- breedte
27 x 8.50 - 15*	tractie	1030 mm
23 x 8.50 - 12	tractie of gras	1080 mm
23 x 10.50 - 12	tractie of gras	1130 mm
26 x 12.00 - 12*	tractie of gras	1290 mm
320/60-12 HD*	tractie	1290 mm
26,5x14.00-12**	gras	1420 mm

\*) Een grotere maat banden zal de machine verhogen met 20-35 mm

\*\*\*) Vereist 40 mm verbreders op de wielnaven

Type	AVANT 523	AVANT 528	AVANT 530
Lengte	2450 mm	2610 mm	2610 mm
Breedte (23x10.50-12 banden)	1130 mm	1130 mm	1130 mm
Hoogte (23x10.50-12 banden)	1985 mm	1985 mm	1985 mm
Eigengewicht	1370 kg	1420 kg	1460 kg
Standaard banden	23x10.50-12" tractie/gras		
Transmissie, aandrijving	hydrostatisch Avant Optidrive®		
Trekkracht	900 kp	950 kp	1050 kp
Rijsnelheid	0 - 12 km/u	0 - 12 km/u	0 - 19 km/u
Olietoevoer extra hydraulische functie	34 l/min 185 bar	36 l/min 200 bar	36 l/min 200 bar
Hydraulische oliekoeler	Standaard	Standaard	Standaard
Draaicirkel binnen/buiten	995 / 2050 mm	995 / 2050 mm	995 / 2050 mm
Max. hefhoogte (scharnierpunt)	2790 mm	2790 mm	2790 mm
Kiplast*	800 kg	950 kg	950 kg
Max. uitbreuklast (50 cm)	1100 kg	1250 kg	1250 kg
Motor	Kubota D902 Stage V	Kubota D1105 Stage V	Kubota D1105 Stage V
Vermogen	16 kW (22 pk)	19 kW (26 pk)	19 kW (26 pk)
Maximum koppel	56 Nm @ 2600 rpm	72 Nm @ 2200 rpm	72 Nm @ 2200 rpm
Brandstof	Diesel	Diesel	Diesel
Product-nr.	M523	M528	M530

# AVANT<sup>®</sup> 600



## Nieuwe, supercompacte kniklader met uitzonderlijk hoog vermogen

### AVANT 635i/640i

- ✓ Kohler KSD 1403NA 26 pk common-rail dieselmotor met elektronisch geregelde indirecte injectie
- ✓ Voldoet aan alle emissienormen wereldwijd (EU Stage V, US Tier 4 Final, enz.) – heeft geen roetfilter (DPF) nodig
- ✓ Hoog koppel bij lage toerentallen: 90 Nm bij 1800 tpm
- ✓ Extra hydraulische functie met hoog debiet, max. 66 l/min met 2 pompen
- ✓ Laag eigen gewicht: gemakkelijk te transporteren, perfect inzetbaar op zachte ondergronden

### AVANT 645i/650i

- ✓ De meest compacte kniklader met een motor van meer dan 26 pk (Stage V) op de markt
- ✓ Hydraulisch oliedebiet van max. 75 l/min, met 2 pompen - compatibel met praktisch elk AVANT-toebehoren
- ✓ Turbo-aangedreven Kubota V1505CRT dieselmotor, die voldoet aan de Europese Stage V emissievoorschriften, uitgerust met dieseloxydatiekatalysator (DOC) en roetfilter (DPF)

### Standaard specificaties

- ✓ Telescopische hefarm, zweefstand op de hefarm, joystick 8 functies (645i/650i)
- ✓ **OPTIBRIVE<sup>®</sup>** aandrijvingssysteem – meer kracht voor rijmotoren en aandrijving aanbouwwerktuigen
- ✓ Zeer performante Poclair-rijmotoren
- ✓ Multiconnector voor hydraulische aanbouwwerktuigen
- ✓ Hogere rijnsnelheid: max. 24 km/u (AVANT 650i met 2 rijnsnelheden)
- ✓ Hydrostatische 4WD, anti-sperventiel, hydraulische parkeerrem
- ✓ ROPS/FOPS (open cabine) als standaard, L-cabine en-GT cabine beschikbaar als optie
- ✓ 2 LED-werklichten vooraan (1.000 lumen)
- ✓ Standaard banden 26x12-12 tractie- of gazonprofiel, grotere banden 320/55-15 in optie beschikbaar
- ✓ Volledig geveerde en verwarmde zetel met armleningen en veiligheidsgordel
- ✓ Grotere brandstoftank (40 l)
- ✓ Geïntegreerd tegengewicht (170 kg)
- ✓ Multifunctioneel display, met informatie over toerental, werkuren, brandstofverbruik (l/u), oliedebiet, temperaturen, enz...



2610 mm



1570 kg –  
1630 kg



2835 mm



1190 kg



19-33 kW /  
26-44 pk  
diesel



0 – 23 km/u

# Specificaties

# AVANT<sup>®</sup> 600

STAGE V  
Engine



## Hoogte met cabine

Banden	26x12.00-12 320/60-12*	320-55/15
GT Cabine	2060 mm	2090 mm

\*) Met 23" wielen is de machine 15 mm lager

## Breedte

Bandenmaat	Profiel	Machinebreedte
27 x 8.50 - 15*	tractie	1030 mm
23 x 8.50 - 12	tractie of gras	1080 mm
23 x 10.50 - 12	tractie of gras	1130 mm
26 x 12.00 - 12	tractie of gras	1290 mm
320/60-12 HD	tractie	1290 mm
320/55-15	tractie of gras	1305 mm
26,5 x 14.00 - 12**	gras	1420 mm

\*) Een grotere maat banden zal de machine verhogen met 13 mm

\*\*) Vereist 40 mm verbreders op de wielnaven

Type	AVANT 635i	AVANT 640i	AVANT 645i	AVANT 650i
Lengte	2610 mm	2610 mm	2610 mm	2610 mm
Breedte (standaard banden)	1290 mm	1290 mm	1290 mm	1290 mm
Hoogte (standaard banden)	2060 mm	2060 mm	2060 mm	2060 mm
Gewicht	1570 kg	1580 kg	1620 kg	1620 kg
Standaard banden	26x12.00-12" tractie/gras		26x12.00-12" tractie/gras	
Transmissie, aandrijving	hydrostatisch Avant Optidrive®		hydrostatisch Avant Optidrive®	
Trekkraft	1400 kp	1400 kp	1400 kp	1400 kp
Rijsnelheid	0 - 12 km/u	0 - 23 km/u	0 - 12 km/u	0 - 23 km/u
Olietoevoer extra hydraulische functie	66 l/min 200 bar	66 l/min 200 bar	75 l/min 200 bar	75 l/min 200 bar
Draaicirkel binnen/buiten	940 / 2250 mm	940 / 2250 mm	940 / 2250 mm	940 / 2250 mm
Max. hefhoogte (scharnierpunt)	2835 mm	2835 mm	2835 mm	2835 mm
Kiplast*	1190 kg	1190 kg	1190 kg	1190 kg
Max. uitbreeklast (50 cm)	1250 kg	1250 kg	1250 kg	1250 kg
Motor	Kohler KSD 1403NA Stage V, 3-cyl.		Kubota V1505-CR-TE5 Stage V, 4-cyl.	
Vermogen	19 kW (26 pk)		33 kW (44 pk)	
Maximum koppel	90 Nm @ 1800 rpm		117 Nm @ 2000 rpm	
Brandstof	Diesel		Diesel	
Product-nr.	M635i	M640i	M645	M650

# AVANT<sup>®</sup> 700



## Bovennatuurlijk hefvermogen

- ✓ Zeer hoge hefcapaciteit tot 1400 kg op 400 mm middelpunt last
- ✓ Extra zware laadarm, grotere hefhoogte tot 3080 mm
- ✓ Hoog hydraulisch debiet voor gebruik van zwaardere hydraulische aanbouw-werktuigen, dubbele pomp 50 l/min (735) - 80 l/min (755i, 760i)
- ✓ De Avant 755i en 760i met common rail turbodieselmotor voldoen aan de EU Stage V-emissienormen, uitgerust met dieseloxydatiekatalysator (DOC) en roetfilter (DPF) met automatische regeneratie.
- ✓ Airconditioning in GT-cabine mogelijk
- ✓ Grotere standaard banden
- ✓ Hogere rijnsnelheid
- ✓ Display met multifunctieweergave op de Avant 755i en 760i in plaats van afzonderlijke meters, met informatie over het motortoerental, urenteller, het brandstofverbruik (l/u), de oliedebiet naar de aanbouwwerktuigen, motor- en olietemperatuur, enz...
- ✓ Grote brandstoftank (63l)

### Standaard specificaties

- ✓ Telescopische hefarm, Zweefstand (755i/760i)
- ✓ **OPTIBRIVE<sup>®</sup>** aandrijvingssysteem – meer kracht voor rijmotoren en aandrijving aanbouwwerktuigen
- ✓ Zeer performante Poclair-rijmotoren
- ✓ Avant 735 uitgerust met Kubota V1505 Stage V motor en dezelfde hydraulische pompen als de Avant 635
- ✓ Multiconnector voor hydraulische aanbouwwerktuigen
- ✓ Tweede rijnsnelheid tot 26 km/u (760i)
- ✓ Joystick 8 functies voor bediening hefarm en hydraulische aanbouwwerktuigen
- ✓ Standaard anti-sper, Hydraulische parkeerrem
- ✓ Gecertificeerd ROPS-veiligheidsframe met FOPS-dak
- ✓ 2 LED-werklichten vooraan (1.000 lumen)
- ✓ Hydrostatische vierwielaandrijving
- ✓ 5-gaatsvelgen, standaard banden 320/60-12 tractie (735, 755i)
- ✓ 10-gaatsvelgen, standaard banden 400/50-15 tractie (760i)
- ✓ Volledig geveerde en verwarmde zetel met armleuningen en veiligheidsgordel
- ✓ Geïntegreerd tegengewicht (170 kg)



3060 mm



1800 kg –  
2100 kg



3080 mm –  
3100 mm



1400 kg



19–42 kW /  
26–56 pk  
diesel



0 – 26 km/u



# Specificaties

# AVANT<sup>®</sup> 700



## Hoogte met cabine

Banden	26x12.00-12 320/60-12	320-55/15*
L Cabine	2060 mm	2094 mm
GT Cabine	2120 mm	2150 mm

\*) Met 400/50-15 banden is de machine 30 mm hoger

## Breedte

Bandenmaat	Profiel	Machinebreedte	
		735/755i	760i
27x8.50-15	tractie	1030 mm	1080 mm
26x12.00-12	tractie of gras	1295 mm	1350 mm
320/60-12 HD	tractie	1295 mm	1350 mm
320/55-15	tractie of gras	1305 mm	1360 mm
400/50-15	tractie of gras	-	1450 mm

Type	AVANT 735	AVANT 755i	AVANT 760i
Lengte	3060 mm	3060 mm	3060 mm
Breedte (standaard banden)	1295 mm	1295 mm	1450 mm
Hoogte (standaard banden)	2060 mm	2060 mm	2110 mm
Gewicht	1800 kg	1970 kg	2100 kg
Standaard banden	320/60-12HD tractie	320/60-12HD tractie	400/50-15 tractie
Transmissie, aandrijving	hydrostatisch Avant Optidrive <sup>®</sup>		
Trekkracht	1200 kp	1330 kp	1880 kp
Rijsnelheid	0 - 11 km/u	0 - 17 km/u	0 - 26 km/u
Olietoevoer extra hydraulische functie	50 l/min 200 bar	80 l/min 225 bar	80 l/min 225 bar
Draaicirkel binnen/buiten	1240 / 2780 mm	1240 / 2780 mm	1240 / 2780 mm
Max. hefhoogte (scharnierpunt)	3080 mm	3080 mm	3100 mm
Kiplast*	1400 kg	1400 kg	1400 kg
Max. uitbreuklast (50 cm)	1700 kg	1700 kg	1700 kg
Motor	Kubota V1505 Stage V, 4-cil.	Kohler KDI-TCR 1903 Stage V	Kohler KDI-TCR 1903 Stage V
Vermogen	19 kW (26 pk)	42 kW (56 pk)	42 kW (56 pk)
Maximum koppel	93 Nm @ 1700 rpm	220 Nm @ 1500 rpm	220 Nm @ 1500 rpm
Brandstof	diesel	diesel	diesel
<b>Product-nr.</b>	<b>M735</b>	<b>M755</b>	<b>M760</b>

# AVANT<sup>®</sup> 800



## De grootste en meest krachtige Avant

- ✔ Hefcapaciteit tot 1900 kg
- ✔ Zware laadarm met twee kiepcilinders
- ✔ Maximum hefhoogte van 3500 mm op scharnierpunt
- ✔ Hoog hydraulisch debiet voor gebruik van zwaardere hydraulische aanbouwwerktuigen, dubbele pomp 80 l/min
- ✔ De Avant 860i met common rail-turbodieselmotor voldoet aan de Europese StageV-emissienormen, uitgerust met dieseloxydatiekatalysator (DOC) en roetfilter (DPF) met automatische regeneratie.
- ✔ Cabine met airconditioning mogelijk
- ✔ Luchtgeveerde stoel in cabine mogelijk
- ✔ Standaard 17" wielen
- ✔ Standaard Avant snelwisselsysteem

### Standaard specificaties

- ✔ Telescopische hefarm, self levelling, zweefstand
- ✔ **OPTIBRIVE<sup>®</sup>** aandrijvingssysteem – meer kracht voor rijmotoren en aandrijving aanbouwwerktuigen
- ✔ Zeer performante Poclair-rijmotoren
- ✔ Tweede rijnsnelheid
- ✔ Multiconnector voor hydraulische aanbouwwerktuigen
- ✔ Joystick 8 functies
- ✔ Anti-sper
- ✔ Hydraulische parkeerrem
- ✔ Gecertificeerd ROPS-veiligheidsframe met FOPS-dak
- ✔ 2 LED-werklichten vooraan (1.000 lumen)
- ✔ 10-gaatsvelgen, standaard banden 380/55-17" tractie
- ✔ Volledig geveerde en verwarmde zetel met veiligheidsgordel en armleningen
- ✔ Geïntegreerd tegengewicht 275 kg
- ✔ Snelle rijnsnelheid: 30 km/h
- ✔ Display met multifunctieweergave in plaats van afzonderlijke meters, met informatie over het motortoerental, urenteller, brandstofverbruik (l/u), oliedebiet naar de aanbouwwerktuigen, motor- en olietemperatuur, enz...
- ✔ Grote brandstoftank (63l)



3395 mm



2540 kg



3500 mm



1900 kg



42 kW/56 pk  
diesel



0 – 30 km/u

# Specificaties

# AVANT<sup>®</sup> 800

STAGE V  
Engine



## Hoogte

Banden	380/55 - 17 TR
ROPS	2200 mm
GT Cabine	2230 mm

Type	AVANT 860i
Lengte	3395 mm
Breedte (standaard banden)	1490 mm
Hoogte (standaard banden)	2200 mm
Gewicht	2540 kg
Standaard banden	380/55-17" tractie
Transmissie, aandrijving	hydrostatisch Avant Optidrive <sup>®</sup>
Trekkracht	2100 kp
Rijsnelheid	0 - 30 km/u
Olietoevoer extra hydraulische functie	80 l/min 225 bar
Draaicirkel binnen/buiten	1370 mm / 2990 mm
Max. hefhoogte (scharnierpunt)	3500 mm
Kiplast*	1900 kg
Max. uitbreklast (50 cm)	2200 kg
Motor	Kohler KDI-TCR 1903 Stage V
Vermogen	42 kW (56 pk)
Maximum koppel	220 Nm @ 1500 rpm
Brandstof	diesel
Product-nr.	M860



**AVANT**<sup>®</sup>  
**E** SERIES



---

**NIEUW**

beschikbaar vanaf het 1e kwartaal van 2024

# Volledig elektrisch aangedreven kniklader

## Avant e513

- ✔ Batterij aangedreven, 100% volledig elektrisch
- ✔ 13 kWh AVANT OptiTemp lithium-ion batterij met ondergedompelde koeling en verwarming
- ✔ 3 kW ingebouwde AC-acculader
- ✔ AVANT 400V snellader verkrijgbaar als optie
- ✔ Type 2 AC en AVANT 400V snelladercontactpunten

## Avant e527

- ✔ Batterij aangedreven, 100% volledig elektrisch
- ✔ 27 kWh AVANT OptiTemp lithium-ion batterij met ondergedompelde koeling en verwarming
- ✔ 3 kW ingebouwde AC-acculader
- ✔ AVANT 400V snellader verkrijgbaar als optie
- ✔ Type 2 AC en AVANT 400V snelladercontactpunten

## AVANT e513 & AVANT e527 in een notendop:

Model	AVANT e513	AVANT e527
Spanning	44 V	44 V
Type batterij	Avant OptiTemp lithium-ion	
Battery capacity	13 kWh	27 kWh
Gemiddelde gebruikstijd*	3 uur	6 uur
Kiplast	900 kg	900 kg
Max. hefhoogte	2790 mm	2790 mm
Rijsnelheid	10 km/u	10 km/u
Olietoevoer extra hydraulische functie	30 l/min	30 l/min

\*Bij middelzware werkzaamheden, geen gebruik makend van hydraulische aanbouwwerktuigen

## Optie: snellader voor batterij

Twee modellen beschikbaar: 400V/16A en 400V/32A.

## Laadtijd:

Model	AVANT e513	AVANT e527
Geïntegreerde 3 kW lader	6 uur	10 uur
Snellader 400V/16A	2 uur 30 min	4 uur
Snellader 400V/32A	-	2 uur 30 min





# Bandenopties voor nieuwe machines



Maat	Profiel	Product-nr.	220	225	423	523	528	530	635i	640i	645i	650i	735	755i	760i	860i	e513	e527	
20 x 8.00 - 10	1, tractie	MW20810T	⊕	⊕	✗	✗	✗	✗	✗	✗	✗	✗	✗	✗	✗	✗	✗	✗	✗
20 x 8.00 - 10	4, gras	MW20810G	⊕	⊕	✗	✗	✗	✗	✗	✗	✗	✗	✗	✗	✗	✗	✗	✗	✗
5.70-12	2, tractie	MW5.5712T	✗	✗	⊕	✗	✗	✗	✗	✗	✗	✗	✗	✗	✗	✗	✗	✗	✗
23 x 8.50-12	2, tractie	MW5.238512T	✗	✗	⊕	⊕	⊕	⊕	⊕	⊕	⊕	⊕	✗	✗	✗	✗	⊕	⊕	⊕
23 x 8.50-12	4, gras	MW5.238512G	✗	✗	⊕	⊕	⊕	⊕	⊕	⊕	⊕	⊕	✗	✗	✗	✗	⊕	⊕	⊕
23 x 10.50-12	3, tractie	MW5.2310512T	✗	✗	⊕	⊕	⊕	⊕	⊕	⊕	⊕	⊕	✗	✗	✗	✗	⊕	⊕	⊕
23 x 10.50-12	4, gras	MW5.2310512G	✗	✗	⊕	⊕	⊕	⊕	⊕	⊕	⊕	⊕	✗	✗	✗	✗	⊕	⊕	⊕
26 x 12.00-12	3, tractie	MW10.261212T	✗	✗	✗	⊕	⊕	⊕	⊕	⊕	⊕	⊕	⊕	✗	✗	✗	✗	⊕	⊕
26 x 12.00-12	4, gras	MW10.261212G	✗	✗	✗	⊕	⊕	⊕	⊕	⊕	⊕	⊕	⊕	⊕	✗	✗	⊕	⊕	⊕
320/60 - 12 HD	3, tractie	MW10.3206012T	✗	✗	✗	⊕	⊕	⊕	⊕	⊕	⊕	⊕	⊕	⊕	⊕	⊕	✗	⊕	⊕
27 x 8.50-15	2, tractie	MW10.278515T	✗	✗	✗	⊕	⊕	⊕	⊕	⊕	⊕	⊕	⊕	⊕	⊕	⊕	✗	⊕	⊕
26.5 x 14.00-12*	5, gras	MW10.2651412G	✗	✗	✗	⊕	⊕	⊕	⊕	⊕	⊕	⊕	✗	✗	✗	✗	⊕	⊕	⊕
320/55-15 HD	3, tractie	MW10.3205515T	✗	✗	✗	✗	✗	✗	⊕	⊕	⊕	⊕	⊕	⊕	⊕	⊕	✗	✗	✗
320/55-15 HD	6, gras	MW10.3205515G	✗	✗	✗	✗	✗	✗	⊕	⊕	⊕	⊕	⊕	⊕	⊕	⊕	✗	✗	✗
400/50-15	3, tractie	MW10.4005015T	✗	✗	✗	✗	✗	✗	✗	✗	✗	✗	✗	✗	✗	⊕	✗	✗	✗
400/50-15	4, gras	MW10.4005015G	✗	✗	✗	✗	✗	✗	✗	✗	✗	✗	✗	✗	✗	⊕	✗	✗	✗
380/55-17	3, tractie	MW10.3805517T	✗	✗	✗	✗	✗	✗	✗	✗	✗	✗	✗	✗	✗	✗	⊕	✗	✗
380/55-17	4, gras	MW10.3805517G	✗	✗	✗	✗	✗	✗	✗	✗	✗	✗	✗	✗	✗	⊕	✗	✗	✗



\* Vereist 4 stuks A417486 40 mm spacers  
 Spacer kit, 4 stuks

A418958

## Opties, voor een nieuwe machine



### Telescopische laadarm

De telescopische laadarm biedt aan de gebruiker een grotere reikwijdte en hefhoogte. Een ingetrokken laadarm houdt de last dicht bij de machine en zorgt zo voor een verhoogde stabiliteit en veiligheid tijdens het transporteren van elke last. Afhankelijk van het model van machine, vergroot de telescopische laadarm de reikwijdte tussen 40 en 70 cm en de hefhoogte met ongeveer 40 cm.

220	225	423	523	528	530	635i	640i	645i	650i	735	755i	760i	860i	e513	e527
✗	✗	⊕	⊕	⊕	⊕	⊕	⊕	⊕	⊕	⊕	⊕	⊕	⊕	⊕	⊕



### Self levelling

Het self levelling systeem volgt de beweging van het toebehoren, ongeacht de positie van de laadarm. Zo voorkomt men dat de last kan omvallen. De self levelling op een AVANT-machine werkt hydraulisch: de cilinder aan de linkerzijde van de laadarm volgt de bewegingen van de tilt adapter. Dit houdt het aanbouwwerktuig steeds gelijk ten opzichte van het grondniveau.

500-, e-serie    A455807    700-serie    A445631  
600-serie    A445632

220	225	423	523	528	530	635i	640i	645i	650i	735	755i	760i	860i	e513	e527
⊕	⊕	✗	✓	✓	✓	✓	✓	✓	✓	✓	✓	✓	⊕	✓	✓



### Zweefstand zonder self levelling

De zweefstandfunctie zorgt er voor dat er geen druk gezet wordt op de hefcilinder, waardoor het aanbouwwerktuig de contouren van het terrein perfect kan volgen. Deze functie is dan ook uitermate geschikt voor het werken (vb. nivelleren) op golvende ondergronden.

400-500-, e-serie    A47773

220	225	423	523	528	530	635i	640i	645i	650i	735	755i	760i	860i	e513	e527
✗	✗	✓	✓	✓	✓	⊕	⊕	⊕	⊕	⊕	⊕	⊕	✗	✓	✓

⊕ Standaard    ✓    ⊕    ✗ Niet beschikbaar

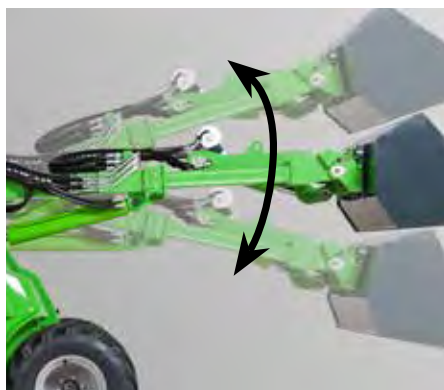


## Zweefstand met self leveling

De zweefstand kan eveneens geïnstalleerd worden op machines die al uitgerust zijn met een self levelingfunctie. De 800-Serie is standaard voorzien van een zweefstand. Van zodra de zweefstand geactiveerd wordt, zal de self leveling automatisch buiten dienst gesteld worden.

200-serie      A421697      500-, e-serie      A455803

220	225	423	523	528	530	635i	640i	645i	650i	735	755i	760i	860i	e513	e527
✔	✔	✘	✔	✔	✔	⊕	⊕	⊕	⊕	⊕	⊕	⊕	⊕	✔	✔



## Smooth drive

De smooth drive-optie fungeert als een schokdemper voor de hydraulische laadarm. Wanneer men een zware lading aan een hogere snelheid vervoert, wordt de laadarm onderhevig aan grotere schokken, die opgevangen worden door de smooth drive. Doordat de bewegingen van de laadarm opgevangen worden, blijft de machine stabiel en wordt de veiligheid gegarandeerd. Opgelet! Om deze optie te kunnen monteren, moet de machine eveneens voorzien zijn met een zweefstand- en self levelingfunctie.

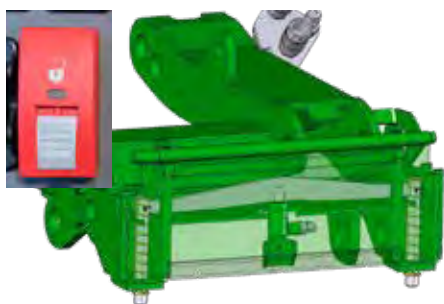
500-serie      A455808      800-serie      A450647  
600-700-serie      A445633

220	225	423	523	528	530	635i	640i	645i	650i	735	755i	760i	860i	e513	e527
✘	✘	✘	✔	✔	✔	✔	✔	✔	✔	✔	✔	✔	✔	✘	✘

## Hydraulisch snelwisselsysteem

Het hydraulisch snelwisselsysteem maakt het mogelijk om het aanbouwwerktuig aan en af te koppelen van op de bestuurderszetel. De hydraulische cilinder in de aankoppelplaat zorgt voor het op en neer bewegen van de vergrendelingspinnen. Samen met de nieuwe gietijzeren snelkoppelplaten werd ook het hydraulische koppelingssysteem veranderd. Voor de aandrijving van de cilinder in de hydraulische snelkoppeling wordt er geen gebruik meer gemaakt van een aparte elektromotor met hydraulische pomp. In plaats daarvan wordt de cilinder aangedreven door de pilootdruk van de rijpedalen.

500-600, e-serie      A450469  
700-serie      A450470  
800-serie      A453186



220	225	423	523	528	530	635i	640i	645i	650i	735	755i	760i	860i	e513	e527
✘	✘	✘	✔	✔	✔	✔	✔	✔	✔	✔	✔	✔	✔	✔	✔

⊕ Standaard      ✔      ⊕      ✘ Niet beschikbaar



## Joystick 6 functies

Via de joystick met 6 functies wordt de extra hydraulische functie op de laadarm (voor hydraulisch aangedreven aanbouwwerktuigen) bediend door 2 drukknoppen op de joystick. Dit versnelt en vergemakkelijkt de bediening van het toebehoren omdat de bestuurder zijn hand op de joystick kan laten en niet moet wisselen tussen joystick en de bedieningshendel voor de extra hydraulische functie.

200-serie                      A36785                      500-, e-serie                      A455806  
400-serie                      A455804

220	225	423	523	528	530	635i	640i	645i	650i	735	755i	760i	860i	e513	e527
✓	✓	✓	✓	✓	✓	✗	✗	✗	✗	✗	✗	✗	✗	✓	✓



## Joystick 8 functies

Via de joystick met 8 functies kunnen zowel de extra hydraulische functie op het aanbouwwerktuig als de telescopische laadarm bediend worden, waardoor de werksnelheid aanzienlijk verhoogd wordt.

635i, 640i                      A449938

220	225	423	523	528	530	635i	640i	645i	650i	735	755i	760i	860i	e513	e527
✗	✗	✗	✗	✗	✗	✓	✓	⊖	⊖	⊖	⊖	⊖	⊖	✗	✗



## Opticontrol®

Opticontrol® maakt het mogelijk om zowel de elektrische als de hydraulische functies van het aanbouwwerktuig te bedienen met de extra schakelaars gemonteerd rond de joystick. Dit vereist een joystick met 6 of 8 functies op de kniklader. Opticontrol® versnelt de werking van aanbouwwerktuigen met twee of meer hydraulische functies en een elektrisch magneetventiel voor het selecteren van die functies.

Wanneer de schakelaar op UIT staat, worden de elektrische functies van het aanbouwwerktuig (vb. Het elektrisch schuinstellen van een roterende borstel of de elektrische bediening van de waterverveelaar op een borstel met opvang, enz...) aangestuurd via de extra schakelaars rond de joystick. Als de schakelaar op AAN staat, worden alle hydraulische functies van het toebehoren aangestuurd via de extra schakelaars rond de joystick (vb. hydraulische rotator op een boomstammenklem, de onafhankelijke bediening van de vleugels van een sneeuwploug, de hydraulische functie op de klinkerlegklem, enz...). Dit betekent dat de bestuurder alle toebehoren kan bedienen zonder zijn hand van de joystick te moeten halen. Als de kniklader niet is uitgerust met de joystick met 6/8 functies, worden alleen de elektrische functies van het werktuig aangestuurd via de schakelaars. Opticontrol® kan ook achteraf geïnstalleerd worden.

200-serie                      A36880                      500 - 700-, e-serie                      A454145  
400-serie                      A36878                      800 serie                      A454220

Opticontrol® retrofit-kit, voor knikladers die reeds uitgerust zijn met het aanbouwwerktuigen control switch pack A437338

220	225	423	523	528	530	635i	640i	645i	650i	735	755i	760i	860i	e513	e527
✓	✓	✓	✓	✓	✓	✓	✓	✓	✓	✓	✓	✓	✓	✓	✓

⊖ Standaard    ✓ Optioneel    ✗ Niet beschikbaar



## Adaptiekabel voor elektrische sturing aanbouwwerkuig

Alle AVANT knikladers, die gefabriceerd zijn voor 2016 en waarvan de stekker van de elektrische sturing nog niet op de multiconnector zit, kunnen uitgerust worden met een adaptiekabel, die de verbinding maakt tussen de multiconnector en het aanbouwwerkuig.

Adaptiekabel A36869

220	225	423	523	528	530	635i	640i	645i	650i	735	755i	760i	860i	e513	e527
✗	✗	✓	✓	✓	✓	✓	✓	✓	✓	✓	✓	✓	✓	✓	✓



## Dubbelwerkende extra hydraulische functie achteraan

De dubbelwerkende extra hydraulische functie achteraan is uitgerust met een druk- en retourleiding (op 400-700 serie eveneens met vrije retour) en maakt het mogelijk om aanbouwwerkuigen met dubbelwerkende hydraulische functies (vb. aanhanwagens met kiepfunctie, zoutstrooier, etc...) te monteren achteraan de machine.

200-serie*	A36871
400-serie	A34632
500-serie	A455809
600-serie	A449939
700-serie	A450467
800-serie	A434872
e-serie	A459420

\* (Niet beschikbaar in combinatie met hand drive controls)

220	225	423	523	528	530	635i	640i	645i	650i	735	755i	760i	860i	e513	e527
✓	✓	✓	✓	✓	✓	✓	✓	✓	✓	✓	✓	✓	✓	✓	✓

Ⓢ Standaard    ✓ Optioneel    ✗ Niet beschikbaar





## Bedieningspakket voor achteraan gemonteerde toebehoren

De elektrische functies van achteraan gemonteerde toebehoren worden aangestuurd met dit bedieningspakket. Het is bijvoorbeeld noodzakelijk bij een 700/800-serie om de hydraulische lift achteraan (A427547) met het toebehoren erbij aan te sturen (bijvoorbeeld de zandstrooiers A427150 en A424325). Andere toepassingen: de bediening van de elektrische waterpomp op het watersproeisysteem (A37065) van de pistesleep en de elektrische strooi-instelling (A37301) van de zand / zoutstrooier. Het bedieningspakket is uitgerust met een sterke magneet en kan op een geschikte plaats in de cockpit worden bevestigd, bijvoorbeeld op het dashboard. De elektrische aansluiting bevindt zich aan de achterkant van de kniklader.

Bedieningspakket voor achteraan gemonteerde toebehoren A453712

220	225	423	523	528	530	635i	640i	645i	650i	735	755i	760i	860i	e513	e527
✗	✗	✗	✗	✔	✔	✔	✔	✔	✔	✔	✔	✔	✔	✗	✗



## Tweede extra hydraulische functie vooraan

Aanvullend op de standaard hydraulische functie op de multiconnector, kan elke AVANT kniklader uitgerust worden met een tweede extra hydraulische functie vooraan onder de multiconnector. Deze functie is dubbelwerkend (druk-retour) en voorzien van conventionele push-en-pullkoppelingen. Wanneer er een tweede extra hydraulische functie vooraan geïnstalleerd wordt, is het niet meer mogelijk om een extra hydraulische functie achteraan te monteren en omgekeerd.

400-serie,	A35504	700-serie	A450468
500, e-serie	A35884	800-serie	A434870
600-serie	A449940		

220	225	423	523	528	530	635i	640i	645i	650i	735	755i	760i	860i	e513	e527
✗	✗	✔	✔	✔	✔	✔	✔	✔	✔	✔	✔	✔	✔	✔	✔



## Anti-sper

Het anti-sperventiel verdeelt de oliestroom tussen alle hydromotoren, waardoor de trekkracht van de machine optimaal blijft op elke ondergrond. Wanneer het ventiel open staat, stroomt de olie in serie van rijmotor naar rijmotor, waardoor de impact van de banden op gevoelige ondergronden minimaal blijft. In gesloten toestand stroomt de olie parallel tussen de rijmotoren aan elke zijde van de machine, waardoor de tractiecapaciteit en trekkracht van de kniklader verhoogd wordt.

220	225	423	523	528	530	635i	640i	645i	650i	735	755i	760i	860i	e513	e527
⊕	⊕	⊕	⊕	⊕	⊕	⊕	⊕	⊕	⊕	⊕	⊕	⊕	⊕	⊕	⊕

⊕ Standaard    ✔ Optioneel    ✗ Niet beschikbaar



## Anti-slip

Het anti-slipventiel staat in voor de optimale verdeling van de oliestroom tussen alle hydromotoren, waardoor de tractiecapaciteit gelijkmatig verdeeld wordt over de 4 hydrostatische wielmotoren en de bandengrip ook op gladde en ongelijke ondergronden gegarandeerd blijft. De anti-slipfunctie kan enkel worden geïnstalleerd in combinatie met een anti-sper. Bij machines, die uitgerust zijn met Poclain rijmotoren kan de anti-slipfunctie geactiveerd worden via de joystick.

200-serie	A49548
400-serie	A34753
500-600-serie	A454838
700-800-serie	A455810
e-serie	A444989

220	225	423	523	528	530	635i	640i	645i	650i	735	755i	760i	860i	e513	e527
✓	✓	✓	✓	✓	✓	✓	✓	✓	✓	✓	✓	✓	✓	✓	✓



## Achteruitrijsignaal

Luid waarschuwingssignaal bij het achteruitrijden.

200-serie	A421116
400-serie	A410739
500, 600-serie, 735	A453737
755i, 760i, 860i	A438525
e-serie	A446428

220	225	423	523	528	530	635i	640i	645i	650i	735	755i	760i	860i	e513	e527
✓	✓	✓	✓	✓	✓	✓	✓	✓	✓	✓	✓	✓	✓	✓	✓



## Tegengewicht

Het extra tegengewicht (29 kg) kan zeer eenvoudig gemonteerd worden op de achterbumper. De gewichten zijn voorzien van een handvat en bevestigingshaken, die het mogelijk maken om meerdere bijkomende gewichten op elkaar te kunnen laten aansluiten. Bijkomend kan er een trekhaak (A417323 en A417337) op het gewicht gemonteerd worden.

Tegengewicht	A35957
--------------	--------

220	225	423	523	528	530	635i	640i	645i	650i	735	755i	760i	860i	e513	e527
✗	✗	✓	✓	✓	✓	✓	✓	✓	✓	✓	✓	✓	✓	✓	✓

Ⓢ Standaard    ✓ Optioneel    ✗ Niet beschikbaar



## Zijgewichten 80 kg

Achter de beide achterwielen van de machines kunnen er extra zijgewichten gemonteerd worden. Deze gewichten worden steeds per paar (2 x 40 kg) geleverd en kunnen op alle AVANT-modellen gemonteerd worden.

Zijgewichten 80 kg

A36401

220	225	423	523	528	530	635i	640i	645i	650i	735	755i	760i	860i	e513	e527
✗	✗	✓	✓	✓	✓	✓	✓	✓	✓	✓	✓	✓	✓	✓	✓



## Zijgewichten 180 kg

Bijkomende zijgewichten, gemonteerd achter beide achterwielen, per paar (2 x 90 kg) geleverd. Deze gewichten kunnen niet gemonteerd worden op de 200- en 400-serie.

Zijgewichten 180 kg A49063

220	225	423	523	528	530	635i	640i	645i	650i	735	755i	760i	860i	e513	e527
✗	✗	✗	✗	✓	✓	✓	✓	✓	✓	✓	✓	✓	✓	✓	✓



## Wielgewichten

De AVANT 200-serie kan uitgerust worden met bijkomende gewichten (14 kg per stuk), die met speciale schroeven op de velgen van de achterwielen gemonteerd worden. De montage van wielgewichten verlagen eveneens het zwaartepunt van de machine en voegen extra gewicht toe, waardoor de stabiliteit van de machine nog verder verbeterd wordt.

200-serie

A46584

220	225	423	523	528	530	635i	640i	645i	650i	735	755i	760i	860i	e513	e527
✓	✓	✗	✗	✗	✗	✗	✗	✗	✗	✗	✗	✗	✗	✗	✗



Standaard



Optioneel



Niet beschikbaar



## Koppelplaat voor aanbouwwerktuigen, achteraan

De koppelplaat voor aanbouwwerktuigen aan de achterzijde is voornamelijk bedoeld voor montage van de zandstrooiers achter aan de machine. Op de 700- en 800-Serie kan ook de centrifugaalstrooier A21183 er op gebruikt worden.

De koppelplaat voor de 528, 530, 600-serie is uitgerust met twee bouten voor het bevestigen van het aanbouwwerktuig, terwijl de plaat voor de 700- & 800-serie is uitgerust met het Avant-snelwisselsysteem en ook met hydraulische snelkoppelingen en hydraulische leidingen, voor het geval de leidingen van het aanbouwwerktuig niet lang genoeg zijn om de optionele achterste hulphydrauliekaansluiting op de kniklader te bereiken. Voor het monteren van hydraulische aanbouwwerktuigen moet de lader uitgerust zijn met de optionele dubbelwerkende extra hydraulische aansluiting aan de achterkant.

528, 530, 600-serie	A455026
700-serie	A441613
800-serie	A441666

220	225	423	523	528	530	635i	640i	645i	650i	735	755i	760i	860i	e513	e527
✗	✗	✗	✗	✓	✓	✓	✓	✓	✓	✓	✓	✓	✓	✗	✗



## Hydraulische lift achteraan

Deze hydraulische lift kan alleen op de Avant 700, 800-serie worden gemonteerd. Ze is voornamelijk bedoeld voor de zand- / zoutstrooiers A427150 en A424325. De hefbrug kan maximaal 95 ° worden gekanteld, wat betekent dat de zandstrooier naar beneden kan worden gekanteld (horizontaal) en direct wordt gevuld door achteruit de zandstapel in te rijden met de machine.

De lift vereist de optionele dubbelwerkende extra hydraulische functie achteraan, samen met het pakket voor elektrische bediening van achteraan gemonteerde toebehoren. De keuze tussen de bediening van de lift/toebehoren aan de achterkant gebeurt met het schakelaarpakket en de lift/toebehoren aan de achterkant wordt bediend met de bedieningshendel van de extra hydrauliek (of de knoppen op de joystick, indien aanwezig). "De hydraulische cilinders zijn uitgerust met terugslagkleppen die ervoor zorgen dat de lift niet kan opklappen.

700-serie	A427547
800-serie	A438490

220	225	423	523	528	530	635i	640i	645i	650i	735	755i	760i	860i	e513	e527
✗	✗	✗	✗	✗	✗	✗	✗	✗	✗	✓	✓	✓	✓	✗	✗

Ⓢ Standaard ✓ Optioneel ✗ Niet beschikbaar



## Trekhaak

Er zijn twee types trekhaken beschikbaar in het AVANT-gamma:

- 1) Bolvormige trekhaak (50 mm)
  - 2) Combi-trekhaak met bol (50 mm) en trekpin
- Beiden kunnen rechtstreeks op de achterbumper of op het extra tegengewicht gemonteerd worden. De AVANT 200-serie is standaard uitgerust met een bolvormige trekhaak (50 mm).

Bolvormige trekhaak	A417323
Combi-trekhaak met bol en trekpin	A417337

220	225	423	523	528	530	635i	640i	645i	650i	735	755i	760i	860i	e513	e527
⊕	⊕	✓	✓	✓	✓	✓	✓	✓	✓	✓	✓	✓	✓	✓	✓

## Sneeuwkettingen



SD

HD

De sneeuwkettingen zijn beschikbaar voor verschillende bandenmaten. Ze bieden een extra grip op gladde en besneeuwde oppervlaktes. Kunnen op de 4 wielen of enkel op de voor- of achterwielen gemonteerd worden. Geleverd in een draagzak voor telkens 2 stuks.

5x10 TR, paar SD	64055
23x8.50-12, paar SD	64746
23x8.50-12, paar HD	64455
23x10.50-12, paar HD	64745
26x12.00-12, paar HD	64973
320/60-12, paar HD	65603
320/55-15, paar HD	65722
27x8.50-15, paar SD	65723
380/55-17, paar SD	A445685

220	225	423	523	528	530	635i	640i	645i	650i	735	755i	760i	860i	e513	e527
✗	✗	✗	✓	✓	✓	✓	✓	✓	✓	✓	✓	✓	✓	✓	✓

## Beschermrek achteraan



Dit beschermrek beschermt de achterzijde en de radiator van de motor. Het rek is eenvoudig te installeren op het chassis door middel van 4 bouten. Op het rek zijn er eveneens beugels voorzien om extra gewichten of een trekhaak te kunnen plaatsen.

400-600-, e-serie	A454760
700-800-serie	A455901

220	225	423	523	528	530	635i	640i	645i	650i	735	755i	760i	860i	e513	e527
✗	✗	✓	✓	✓	✓	✓	✓	✓	✓	✓	✓	✓	✓	✓	✓

⊕ Standaard    ✓ Optioneel    ✗ Niet beschikbaar





## Werkverlichting op ROPS-frame

De werkverlichtingskit bestaat uit drie LED-lampen: 2 vooraan, 1 achteraan. Er zijn twee types van LED-verlichting beschikbaar: 700 lumen of 2.500 lumen.

200 serie, 700 lumen	A36866
400-serie, 700 lumen	A33916
400-serie, 2500 lumen	A34917
500 - 800-, e-series, 700 lumen	A438520
500 - 800-, e-series, 2500 lumen	A438521
Werklichtenkit met rode lichten (voor imkers)	
500 - 800-, e-series, 400 lumen	A432730

- |     |     |     |     |     |     |      |      |      |      |     |      |      |      |      |      |
|-----|-----|-----|-----|-----|-----|------|------|------|------|-----|------|------|------|------|------|
| 220 | 225 | 423 | 523 | 528 | 530 | 635i | 640i | 645i | 650i | 735 | 755i | 760i | 860i | e513 | e527 |
| ✓   | ✓   | ✓   | ✓   | ✓   | ✓   | ✓    | ✓    | ✓    | ✓    | ✓   | ✓    | ✓    | ✓    | ✓    | ✓    |



## Adaptieplug 12V

Connectorplug gemonteerd op de 12 V-aansluiting op de 300- tot 700-serie en de nieuwe 200-serie. Kan aangesloten worden op elk elektrisch toestel (batterijlader, etc...) op 12 V.

Adaptieplug 12V	66286
-----------------	-------

- |     |     |     |     |     |     |      |      |      |      |     |      |      |      |      |      |
|-----|-----|-----|-----|-----|-----|------|------|------|------|-----|------|------|------|------|------|
| 220 | 225 | 423 | 523 | 528 | 530 | 635i | 640i | 645i | 650i | 735 | 755i | 760i | 860i | e513 | e527 |
| ✓   | ✓   | ✓   | ✓   | ✓   | ✓   | ✓    | ✓    | ✓    | ✓    | ✓   | ✓    | ✓    | ✓    | ✓    | ✓    |



## 7-polige stekkerdoos voor aanhangwagens

De 7-polige stekkerdoos voor aanhangwagens wordt gemonteerd op de achterbumper van de kniklader. Deze is alleen beschikbaar in combinatie met een wegverlichtingskit. De normen voor stekkerdozen verschillen per land, raadpleeg uw plaatselijke AVANT-verdeler.

400-600-, e-serie	A48690
700-800-serie	A418817

- |     |     |     |     |     |     |      |      |      |      |     |      |      |      |      |      |
|-----|-----|-----|-----|-----|-----|------|------|------|------|-----|------|------|------|------|------|
| 220 | 225 | 423 | 523 | 528 | 530 | 635i | 640i | 645i | 650i | 735 | 755i | 760i | 860i | e513 | e527 |
| ✗   | ✗   | ✓   | ✓   | ✓   | ✓   | ✓    | ✓    | ✓    | ✓    | ✓   | ✓    | ✓    | ✓    | ✓    | ✓    |





## Voertuigidentificatie

Voertuigidentificatienummer (VIN) of serienummer van de kniklader ingeslagen op het chassis.

VIN T0035  
 Serienummer kniklader T0036

- |     |     |     |     |     |     |      |      |      |      |     |      |      |      |      |      |
|-----|-----|-----|-----|-----|-----|------|------|------|------|-----|------|------|------|------|------|
| 220 | 225 | 423 | 523 | 528 | 530 | 635i | 640i | 645i | 650i | 735 | 755i | 760i | 860i | e513 | e527 |
| ✓   | ✓   | ✓   | ✓   | ✓   | ✓   | ✓    | ✓    | ✓    | ✓    | ✓   | ✓    | ✓    | ✓    | ✓    | ✓    |



## Wegverlichting

De wegverlichtingskit is opgebouwd uit koplampen, richtingaanwijzers, reflectoren en een zwaailicht. Bij montage van een wegverlichtingskit op het ROPS-frame van de 400-800- en e-serie, is de achterwand tegen het ROPS-frame inbegrepen. Wegverlichting is verplicht van zodra de machine ingezet wordt op de openbare weg.

200-serie	A36773
400-serie	A34614
500-600-serie	A449941
700-serie	A450471
800-serie	A454167
e-serie*	A459418

\*) vereist extra 12V batterijkitt A441250 op de machine

- |     |     |     |     |     |     |      |      |      |      |     |      |      |      |      |      |
|-----|-----|-----|-----|-----|-----|------|------|------|------|-----|------|------|------|------|------|
| 220 | 225 | 423 | 523 | 528 | 530 | 635i | 640i | 645i | 650i | 735 | 755i | 760i | 860i | e513 | e527 |
| ✓   | ✓   | ✓   | ✓   | ✓   | ✓   | ✓    | ✓    | ✓    | ✓    | ✓   | ✓    | ✓    | ✓    | ✓    | ✓    |

## Zwaailamp

Het zwaailicht is voorzien van een zeer heldere LED-lamp en kan zeer eenvoudig ge(de)monteerd worden op de machine.

200-serie	A421008
400-serie	A34002
500 - 800-serie	A438530
e-serie	A459548



- |     |     |     |     |     |     |      |      |      |      |     |      |      |      |      |      |
|-----|-----|-----|-----|-----|-----|------|------|------|------|-----|------|------|------|------|------|
| 220 | 225 | 423 | 523 | 528 | 530 | 635i | 640i | 645i | 650i | 735 | 755i | 760i | 860i | e513 | e527 |
| ✓   | ✓   | ✓   | ✓   | ✓   | ✓   | ✓    | ✓    | ✓    | ✓    | ✓   | ✓    | ✓    | ✓    | ✓    | ✓    |

Ⓜ Standaard    ✓ Optioneel    ✗ Niet beschikbaar

## L-Cabine



De L-cabine is een performante, maar budgetvriendelijke oplossing als bescherming van de bestuurder tegen regen, wind en sneeuw, waardoor de werkomstandigheden aanzienlijk verbeterd worden. De L-cabine wordt gemonteerd op het standaard ROPS/FOPS frame, waardoor de veiligheid gegarandeerd blijft. De cabine is uitgerust met een voorruit, inclusief ruitenwisser en sproeier, en ruiten aan de rechter- en achterkant. (L-cabine verkrijgbaar vanaf de 400-serie)

200-serie	A36681
Deur voor L-cabine op 200-serie	A37278
400-serie	A444002
500 - 700-, e-serie	A449937
800-serie	A439264

De montage van een L-cabine op de AVANT 500- of e-serie, verhoogt de machine met 50 mm, aangezien het hogere standaard ROPS-frame van de 600-serie vereist is.

- 220
- 225
- 423
- 523
- 528
- 530
- 635i
- 640i
- 645i
- 650i
- 735
- 755i
- 760i
- 860i
- e513
- e527



## Achterwand

De achterwand wordt op het ROPS frame gemonteerd. Het biedt bescherming tegen wind en lichte regen.

400-serie	A439184
500-700-,e-serie	A49446
800-serie	A439193

Om de achterwand te monteren, is het verhoogde 600/700-serie ROPS frame noodzakelijk op de 500- en e-series.

- 220
- 225
- 423
- 523
- 528
- 530
- 635i
- 640i
- 645i
- 650i
- 735
- 755i
- 760i
- 860i
- e513
- e527

Standaard 
  Optioneel 
  Niet beschikbaar



## GT-Cabine

De GT-Cabine zitten er rubberen steunen tussen de cabine en het chassis, waardoor het trillings- en geluidsniveau zeer laag blijft. Het zicht naar achter is verbeterd dankzij de grotere achterruiten. De cabine is standaard uitgerust met verwarming, geluidsabsorberend interieur, ruitenwisser en -sproeier, luchtfilter en spatborden voor en achter. De optionele uitrusting omvat airconditioning, luchtgeveerde stoel, radio, wegverlichtingskit, werklichtenkit en een LED-zwaailichtenkit (2 LED-knipperlichten boven de voorruit en 2 boven de achterruit).

528, 530, 600-serie	A449936
700-serie	A444539
800-serie	A436732
LED-werklichtenkit op GT-Cabine: 2 voor, 2 achter, 700 lumen	A438528
LED-werklichtenkit op GT-Cabine: 2 voor, 2 achter, 2500 lumen	A438539
Wegverlichtingskit, 528, 530, 600-serie	A449942
Wegverlichtingskit, 700 series	A450924
Wegverlichtingskit, 800 series	A455539
Airco achteraan de GT-Cabine (600-, 700-, 800-serie)	A438326
Luchtgeveerde stoel met hoofdsteen	A455692
Vinyl seat, instead of standard fabric seat with full suspension	A459615
LED-zwaailichtenkit (2 LED's boven de voorruit, 2 boven de achterruit)	A438538
Zwaailicht	A438530
Radio	A438587

220



225



423



523



528



530



635i



640i



645i



650i



735



755i



760i



860i



e513



e527



Standaard



Optioneel



Niet beschikbaar



## Heavy Duty-kappen

HD-kappen zijn gemaakt uit extra sterk en schokbestendig polycarbonaat met een hoge elasticiteit. Hierdoor zijn ze in staat om zelfs de zwaarste schokken op te vangen zonder te barsten of te breken. HD-kappen zijn qua kleur bijna niet te onderscheiden van standaardkappen.

423	A425274
523	A455813
e-serie	A459421

### 528, 530, 600-serie:

ROPS/ Cabine L	A449946
GT Cabine	A449944

### 700-serie:

ROPS/ Cabine L	A449945
GT Cabine	A449943

### 800-serie:

ROPS/ Cabine L	A438664
GT Cabine	A438665

220	225	423	523	528	530	635i	640i	645i	650i	735	755i	760i	860i	e513	e527
✗	✗	✓	✓	✓	✓	✓	✓	✓	✓	✓	✓	✓	✓	✓	✓



## Spatborden achteraan

528, 530, 600-serie\* A445950  
 700 - 800-serie A437518  
 Spatborden achteraan kunnen ook achteraf gemonteerd worden op de 700- & 800-Serie met een Stage V achterste chassis.  
 \* Met 26x12.00-12 en 320/60-12HD banden

220	225	423	523	528	530	635i	640i	645i	650i	735	755i	760i	860i	e513	e527
✗	✗	✗	✗	✓	✓	✓	✓	✓	✓	✓	✓	✓	✓	✗	✗

Ⓢ Standaard    ✓ Optioneel    ✗ Niet beschikbaar



## Geveerde bestuurderszetel

Op de 200-serie kan als optie een geveerde bestuurderszetel worden gemonteerd. De stoel is uitgerust met zetelverwarming, armleuningen en veiligheidsgordel.

200-serie A2522

- |     |     |     |     |     |     |      |      |      |      |     |      |      |      |      |      |
|-----|-----|-----|-----|-----|-----|------|------|------|------|-----|------|------|------|------|------|
| 220 | 225 | 423 | 523 | 528 | 530 | 635i | 640i | 645i | 650i | 735 | 755i | 760i | 860i | e513 | e527 |
| ✓   | ✓   | ✗   | ✗   | ✗   | ✗   | ✗    | ✗    | ✗    | ✗    | ✗   | ✗    | ✗    | ✗    | ✗    | ✗    |



## Geveerde zetel met armleuning aan de linkerkant

Geveerde zetel met instelbare vering is standaard voorzien op de 400-, 500- en e-Serie. De zetel is voorzien van een veiligheidsgordel en linkerarmsteun. Zetelverwarming is niet verkrijgbaar.



Standaard rechterarmleuning

- |     |     |     |     |     |     |      |      |      |      |     |      |      |      |      |      |
|-----|-----|-----|-----|-----|-----|------|------|------|------|-----|------|------|------|------|------|
| 220 | 225 | 423 | 523 | 528 | 530 | 635i | 640i | 645i | 650i | 735 | 755i | 760i | 860i | e513 | e527 |
| ✗   | ✗   | ⊕   | ⊕   | ⊕   | ⊕   | ✗    | ✗    | ✗    | ✗    | ✗   | ✗    | ✗    | ✗    | ⊕    | ⊕    |



## Volledig geveerde zetel

De volledig geveerde zetel met grotere vering is standaard voorzien op de 600-, 700- en 800-Serie. Deze zetel is uitgerust met veiligheidsgordel, linkerarmleuning en zetelverwarming in het zitkussen en de rugleuning.



Standaard rechterarmleuning

- |     |     |     |     |     |     |      |      |      |      |     |      |      |      |      |      |
|-----|-----|-----|-----|-----|-----|------|------|------|------|-----|------|------|------|------|------|
| 220 | 225 | 423 | 523 | 528 | 530 | 635i | 640i | 645i | 650i | 735 | 755i | 760i | 860i | e513 | e527 |
| ✗   | ✗   | ✗   | ✗   | ✗   | ✗   | ⊕    | ⊕    | ⊕    | ⊕    | ⊕   | ⊕    | ⊕    | ⊕    | ✗    | ✗    |

⊕ Standaard    ✓ Optioneel    ✗ Niet beschikbaar





## Motorblokverwarming

De motorblokverwarming zorgt dat de temperatuur van de koelvloeistof optimaal blijft bij extreem lage temperaturen. Deze kan eenvoudig aangesloten worden op het elektriciteitsnetwerk (220 V).

200-serie, stralingswarmte	A420503
423/523	A425277
528, 530, 735	A410648
635i, 640i	A458197
645i, 650i	A449947
755i, 760i, 860i	A419474

220	225	423	523	528	530	635i	640i	645i	650i	735	755i	760i	860i	e513	e527
✓	✓	✓	✓	✓	✓	✓	✓	✓	✓	✓	✓	✓	✓	✗	✗



## Roetfilter

De roetfilter kan bij ingebouwd worden in de standaarduitlaat, waardoor de roetuitstoot van dieselmotoren verminderd wordt. In de Kubota V1505CRT en Kohler KDI 1903 TCR motor is een dieseloxydatiekatalysator (DOC) geïntegreerd in dezelfde behuizing als de dieselpartikelfilter DPF.

423, 523	A424843
735	A439833

220	225	423	523	528	530	635i	640i	645i	650i	735	755i	760i	860i	e513	e527
✗	✗	✓	✓	✗	✗	✗	✗	Ⓟ	Ⓟ	✓	Ⓟ	Ⓟ	Ⓟ	✗	✗



## Hand drive controls

Deze optie laat toe dat de besturing (vooruit-achteruit) van de machine via de joystick gebeurt in plaats van via de rijpedalen. De rijsnelheid kan eveneens geregeld worden via de joystick. De hand drive control kan gecombineerd worden met het gebruik van de rijpedalen. Overschakelen van hand drive control naar bediening via pedalen kan door middel van een switch-functie op het dashboard.

200-serie	A37093
400-serie	A37287

220	225	423	523	528	530	635i	640i	645i	650i	735	755i	760i	860i	e513	e527
✓	✓	✓	✗	✗	✗	✗	✗	✗	✗	✗	✗	✗	✗	✗	✗

Ⓟ Standaard    ✓ Optioneel    ✗ Niet beschikbaar





## Lifting kit voor machines met ROPS-frame

Deze kit bevat alle nodige elementen en instructies voor het opheffen van een kniklader voorzien van een ROPS-frame.

200-800- en e-serie

A418706

- 220
- 225
- 423
- 523
- 528
- 530
- 635i
- 640i
- 645i
- 650i
- 735
- 755i
- 760i
- 860i
- e513
- e527



## Bevestigingsbeugel achteraan/aan de zijkant

Deze bevestigingsbeugel kan op de achterbumper of achter de achterwielen gemonteerd worden en maakt het gemakkelijker om de machine vast te binden op een aanhangwagen of dergelijke.

400-800- en e-serie

A418746

- 220
- 225
- 423
- 523
- 528
- 530
- 635i
- 640i
- 645i
- 650i
- 735
- 755i
- 760i
- 860i
- e513
- e527



A423161



A423091

## Bevestigingsbeugel in de velg

De bevestigingsbeugels in de velgen van de machine vergemakkelijken het vastmaken van de machine op een aanhangwagen, vrachtwagen etc... Twee modellen: voor 6-gaatsvelgen en voor 5- of 10-gaatsvelgen

6-gaatsvelgen

A423161

5- of 10-gaatsvelgen

A423091

- 220
- 225
- 423
- 523
- 528
- 530
- 635i
- 640i
- 645i
- 650i
- 735
- 755i
- 760i
- 860i
- e513
- e527



Standaard



Optioneel



Niet beschikbaar



## Afdekhoes

De afdekhoes beschermt de kniklader tegen regen, sneeuw, stof en vuil. De weersbestendige hoes bedekt het hele dashboard, stuurwiel en bestuurszetel. De overtrek wordt geleverd met een geïntegreerde opbergzak waarin de hoes gewikkeld kan worden wanneer ze niet gebruikt wordt.

200-serie 65435  
400-800- en e-serie 65436

- 220
- 225
- 423
- 523
- 528
- 530
- 635i
- 640i
- 645i
- 650i
- 735
- 755i
- 760i
- 860i
- e513
- e527



## Transporthoes

De transporthoes bedekt de volledige kniklader en is gemaakt uit zeer weersbestendig materiaal, in een zwarte kleur. De machine wordt zodoende volledig beschermd tegen regen, sneeuw en vuil. De transporthoes wordt eveneens geleverd met bijhorende opbergzak.

200-serie 65477  
400-600- en e-serie 65478  
700-serie 65479

- 220
- 225
- 423
- 523
- 528
- 530
- 635i
- 640i
- 645i
- 650i
- 735
- 755i
- 760i
- 860i
- e513
- e527



## Oprijplaten

Deze zeer lichte oprijplaten gemaakt van duurzaam aluminium zijn gemakkelijk te hanteren en blijven proper dankzij de mazen in het rijgedeelte.

De maximale belasting bedraagt 2.250 kg.

Oprijplaten 65447

- 220
- 225
- 423
- 523
- 528
- 530
- 635i
- 640i
- 645i
- 650i
- 735
- 755i
- 760i
- 860i
- e513
- e527

Standaard  Optioneel  Niet beschikbaar

## Extra 12V-stekker, e-serie



De Avant e513/e527 is uitgerust met een 44V-elektrisch systeem. Daarnaast is er een 12V-voeding voorzien, voor de voeding van o.a. de standaard 12V-koplampen en optionele werkverlichtingssets, die enkel in werking treden, wanneer het elektrische systeem van de lader geactiveerd wordt met de contactschakelaar. Verder zijn er ook enkele opties, die een constante 12V elektrische stroom nodig hebben, zoals bijvoorbeeld de noodknipperlichten in de wegverlichtingskit, die ook moeten werken als het elektrische systeem volledig uitgeschakeld is. Hiervoor is een extra 12V-voedingskit in optie verkrijgbaar. Deze bestaat uit een accu van 12V/2,9Ah en een voeding van 12V. De voeding zorgt voor de normale stroombehoefte van 12V en de batterij is nodig om stroom te leveren voor korte piekstromen (bijvoorbeeld wanneer meerdere 12V-apparaten tegelijkertijd worden geactiveerd) en constante stroom naar de wegverlichtingskit. De extra voedingskit is vereist voor de A434812 wegverlichtingskit en wordt ook aanbevolen wanneer de e-serie is uitgerust met hulpstukken, die zijn uitgerust met een 12V elektrische aandrijving.

Extra 12V-voedingskit

A441250

220	225	423	523	528	530	635i	640i	645i	650i	735	755i	760i	860i	e513	e527
✗	✗	✗	✗	✗	✗	✗	✗	✗	✗	✗	✗	✗	✗	✓	✓



## Snellader voor batterij, e-serie

De snellader vermindert de laadtijd van de lithium-ion batterij op de e513/e527 aanzienlijk in vergelijking tot de standaard ingebouwde 3 kW lader. Er zijn twee modellen beschikbaar: de versie 400V/16A en 400V/32A. Met de 16A-lader bedraagt de oplaadtijd van 0 tot 100% ongeveer 2,5 uren (e513) en 4 uren (e527). Met de 32A-lader neemt dit zelfde ongeveer 2,5 uren (e527) in beslag. Het is aangewezen om de batterij op te laden van zodra er nog 20% energie over is. De snellader wordt ingebouwd in een mobiel laadstation, waardoor het, indien nodig, handig te verplaatsen is op een werf.

Snellader voor batterij e6, 400V/16A

A426117\*

Snellader voor batterij e6, 400V/32A

A425411\*

\*)Met voetstuk

220	225	423	523	528	530	635i	640i	645i	650i	735	755i	760i	860i	e513	e527
✗	✗	✗	✗	✗	✗	✗	✗	✗	✗	✗	✗	✗	✗	✓	✓



Standaard



Optioneel



Niet beschikbaar



## Grondbak

De AVANT-grondbakken zijn zo ontworpen dat de bestuurder een uitstekend zicht heeft op de voorste rand van de bak. Er zijn geen versterkingen meer nodig binnenin de bak, waardoor de bak snel en eenvoudig geladen en leeggemaakt kan worden.

De lengte van de bodemplaat van de bak is aangepast om een zo groot mogelijke opbrekkracht te genereren. De trapeziumvormige bak zorgt voor het gemakkelijk en integraal ledigen van alle soorten materialen.

De smalle openingen in de bovenkant van de bak verbeteren de zichtbaarheid in de bak en voorkomen dat stenen uit te bak richting de gebruiker vallen.

Alle bakken zijn beschikbaar met rechte rand of met tanden. Beschermingsplaat voor de tanden in optie verkrijgbaar.



Optie:  
 Beschermingsplaat voor de tanden 105 cm A417347  
 Beschermingsplaat voor de tanden 115 cm A420132  
 Beschermingsplaat voor de tanden 130 cm A417320

- ✓ Allround bak, geschikt voor bijna elke vorm van grondverzet
- ✓ Uitstekend zicht op de rand van de bak
- ✓ Geen versterkingsplaten binnenin de bak - voor eenvoudig laden en lossen
- ✓ Hoge opbrekkracht
- ✓ Zeer sterke snijkant uit hoogwaardig slijtvast staal

Breedte	Mes	Inhoud	Gewicht	Productnr.
900 mm	Recht	190 l	62 kg	A36711
900 mm	Getand	190 l	72 kg	A36716
1050 mm	Recht	150 l	50 kg	A36702*
1050 mm	Recht	240 l	73 kg	A36710
1050 mm	Getand	240 l	83 kg	A36780
1150 mm	Recht	260 l	78 kg	A36709
1150 mm	Getand	260 l	91 kg	A36779
1300 mm	Recht	300 l	86 kg	A36698
1300 mm	Getand	300 l	98 kg	A36778
1350 mm	Recht	310 l	90 kg	A36996
1350 mm	Getand	310 l	102 kg	A36997

\*) A36702 is de grondbak voor de 200 serie 2 - de afmetingen en het gewicht komen overeen met de hefcapaciteit van 200 serie 2. Breder grondbakken kunnen gebruikt worden op 200 serie 2 als licht materialen bak

220	225	225LPG	313S	320S	320S+	420	423	520	523	525LPG	528	530	630	635	640	635i	640i	645i	650i	735	745	750	755i	760i	860i	R20	R28	R35	e5	e6
✓	✓	✓	✓	✓	✓	✓	✓	✓	✓	✓	✓	✓	✓	✓	✓	✓	✓	✓	✓	+	+	+	+	+	+	+	+	+	+	+
<p>40 <span style="margin-left: 150px;">✓</span> Zeer compatibel <span style="margin-left: 100px;">+</span> Compatibel <span style="margin-left: 100px;">✗</span> Niet compatibel</p>																														



## Grondbak Heavy Duty

De HD grondbak is speciaal ontwikkeld voor grondverzet in zware of stenige grond, sloopwerken en andere zware arbeid. De HD grondbak bezit dezelfde typische AVANT-kenmerken dan de standaard bak. Enkel het mes en de zijkanten van de bak zijn extra versterkt en vervaardigd uit zwaarder materiaal.

- ✓ **Heavy duty grondbak voor zwaarder werk in grondverzet en goederenbehandeling**
- ✓ **Uitstekend zicht op de rand van de bak**
- ✓ **Geen versterkingsplaten binnenin de bak – voor eenvoudig laden en lossen**
- ✓ **Hoge opbrekkracht**
- ✓ **Zeer sterke snijkant uit hoogwaardig slijtvast staal**

Breedte	Mes	Inhoud	Gewicht	Productnr.
1300 mm	Recht	370 l	126 kg	A36713
1450 mm	Recht	420 l	138 kg	A36712
1600 mm	Recht	460 l	150 kg	A36535
1600 mm XL	Recht	600 l	190 kg	A437578

220	225	225LPG	313S	320S	320S+	420	423	520	523	525LPG	528	530	630	635	640	635i	640i	645i	650i	735	745	750	755i	760i	860i	R20	R28	R35	e5	e6	
✗	✗	✗	✗	✗	✗	✗	✗	✗	✗	✗	+	+	✓	✓	✓	✓	✓	✓	✓	✓	✓	✓	✓	✓	✓	✓	✗	+	✓	✗	✗
												✓	Zeer compatibel		+	Compatibel		✗	Niet compatibel												



# Volumebak

Volumebakken worden speciaal ontworpen voor het verplaatsen van licht materiaal zoals sneeuw, zaagmeel, mest, ed...

De bodemplaat van de bak is beduidend groter en de zijkanten hoger, waardoor er grotere volumes verplaatst kunnen worden. Door het ontbreken van de extra versterkingen in de bak is het veel eenvoudiger om de bak sneller en volledig te ledigen, zonder dat er resten achterblijven.

- ✔ **Snel en eenvoudig verplaatsen van lichte materialen**
- ✔ **Uitstekend zicht op de rand van de bak**
- ✔ **De hoge achterzijde van de bak voorkomt dat er materiaal over de achterkant van de bak valt**
- ✔ **Geen versterkingsplaten binnenin de bak – voor eenvoudig laden en lossen**
- ✔ **Zeer sterke snijkant uit hoogwaardig slijtvast staal**



Breedte	Inhoud	Gewicht	Productnr.
1150 mm	490 l	125 kg	A36715
1300 mm	560 l	135 kg	A36714

- 220  225  225LPG  313S  320S  320S+  420  423  520  523  525LPG  528  530  630  635  640  635i  640i  645i  650i  735  745  750  755i  760i  860i  R20  R28  R35  e5  e6



## Volumebak XL

Indien het soortelijk gewicht van het te verplaatsen materiaal het toelaat, kan het laadvolume nog verder worden opgedreven met de AVANT volumebak XL. Compromisloos werken met méér volume en met behoud van alle voordelen van de standaard volumebak.

- ✓ **Extra groot laadvolume**
- ✓ **Geen versterkingsplaten binnenin de bak - voor eenvoudig laden en lossen**
- ✓ **Robuust design**
- ✓ **Zeer sterke snijkant uit hoogwaardig slijtvast staal**
- ✓ **Volumebak XXL beschikbaar voor de 800-Serie**



Breedte	Hoogte	Inhoud	Gewicht	Productnr.
1450 mm	870 mm	710 l	155 kg	A36703
1600 mm	880 mm	800 l	175 kg	A36476
1800 mm	880 mm	900 l	195 kg	A36343

### Volumebak XXL lichte materialen beschikbaar voor de 800-Serie:

Breedte	Hoogte	Inhoud	Gewicht	Productnr.
1800 mm	1060 mm	1300 l	255 kg	A437601
2000 mm	1060 mm	1450 l	275 kg	A435096

	220	225	225LPG	313S	320S	320S+	420	423	520	523	525LPG	528	530	630	635	640	635i	640i	645i	650i	735	745	750	755i	760i	860i	R20	R28	R35	e5	e6	
XL	×	×	×	×	×	×	×	×	+	+	+	+	+	+	+	+	+	+	+	+	+	+	+	+	+	+	+	+	+	+	+	
XXL	×	×	×	×	×	×	×	×	×	×	×	×	×	×	×	×	×	×	×	×	+	+	+	+	+	+	+	×	×	×	×	×

✓ Zeer compatibel   
 + Compatibel   
 × Niet compatibel



## 4-in-1 bak

Scheppen, grijpen, nivelleren en ledigen op grote hoogte: met de 4-in-1 bak kan het allemaal! Met deze bak wordt uw AVANT nog multifunctioneler en wordt het tijdverlies beperkt omdat er minder gewisseld moet worden van gereedschap. Het voorste gedeelte van de bak opent met behulp van 2 hydraulische cilinders achteraan de bak.

- ✓ **Allround aanbouwwerktuig voor groenaanleg en -onderhoud**
- ✓ **Multifunctionele bak voor verschillende werken in verschillende stadia van de werf**
- ✓ **Verkrijgbaar met en zonder tanden**



Optie:  
 Beschermingsplaat voor de tanden 115 cm A420132  
 Beschermingsplaat voor de tanden 130 cm A417320  
 Beschermingsplaat voor de tanden 145 cm A417321  
 Beschermingsplaat voor de tanden 160 cm A419977  
 Beschermingsplaat voor de tanden 180 cm A446914

Mes	Breedte	Inhoud	Gewicht	Productnr.
Recht	1100 mm	155 l	152 kg	A21245
Recht	1280 mm	170 l	175 kg	A21156
Recht	1450 mm HD	300 l	246 kg	A428472
Recht	1600 mm HD	330 l	257 kg	A36906
Recht	1800 mm HD	370 l	286 kg	A446413
Getand	1100 mm	155 l	162 kg	A21249
Getand	1280 mm	170 l	185 kg	A21184
Getand	1450 mm HD	300 l	258 kg	A428508
Getand	1600 mm HD	330 l	267 kg	A37248
Getand	1800 mm HD	370 l	300 kg	A446873

- 220 ✗ 225 ✗ 225LPG ✗ 313S + 320S + 320S+ + 420 ✓ 423 ✓ 520 ✓ 523 ✓ 525LPG ✓ 528 ✓ 530 ✓ 630 ✓ 635 ✓ 640 ✓ 635i ✓ 640i ✓ 645i ✓ 650i ✓ 735 ✓ 745 ✓ 750 ✓ 755i ✓ 760i ✓ 860i ✓ R20 ✓ R28 ✓ R35 ✓ e5 ✓ e6 ✓



## Hoogkiepbak

Hoewel bijna elke AVANT uitgerust is met een telescopische hefarm, bestaat de kans dat de storthoogte nog te beperkt is. In dit geval is de hoogkiepbak het aangewezen aanbouwwerktuig. U wint er minstens 40 cm aan storthoogte mee, aangezien de scharnierpunthoogte gelijk gesteld wordt aan de storthoogte. De maximale uitkiephoogte van de 200-Serie is 1680 mm, van de 400-600-Serie met telescooparm ca. 3100 mm (afhankelijk van de bandenmaat), van de 700-Serie ca. 3500 mm en van de 800-Serie tot 4000 mm.

- ✓ **Verhoogde uitstorthoogte**
- ✓ **Uiterst geschikt voor het laden en lossen van lichte materialen**



Breedte	Inhoud	Gewicht	Productnr.
1050 mm	150 l	120 kg	A2631
1280 mm	350 l	160 kg	A2824

220	225	225LPG	313S	320S	320S+	420	423	520	523	525LPG	528	530	630	635	640	635i	640i	645i	650i	735	745	750	755i	760i	860i	R20	R28	R35	e5	e6	
✓	✓	✓	✓	✓	✓	✓	✓	✓	✓	✓	✓	✓	✓	✓	✓	✓	✓	✓	✓	✓	✓	✓	✓	✓	✓	+	✓	✓	✓	✓	✓
										✓	Zeer compatibel		+	Compatibel		✗	Niet compatibel														





## Hoogkiepbak XL

Deze bak biedt dezelfde voordelen en karakteristieken als de standaard hoogkiepbak, maar heeft een groter laadvolume. Hierdoor is hij uitermate geschikt voor het verplaatsen van grote hoeveelheden sneeuw, houtkrullen en andere lichtere materialen.

Het kliepen van de bak gebeurt door middel van twee hydraulische cilinders. Dit betekent dat de bak zeer eenvoudig te ledigen is, zelfs met volle lading. De bak hoeft niet voorzien te zijn van verstevigingsplaten, die het vullen en ledigen zouden belemmeren. Hierdoor is er eveneens minder kracht nodig om de bak te vullen en het zorgt er voor dat er bij het ledigen geen materialen achter blijven in de bak.

- ✓ **Groot laadvolume voor efficiënt laden en lossen van lichte materialen**
- ✓ **De maximale uitkiephoogte tot 4 m (bij de 800-Serie)**
- ✓ **Geen verstevigingsplaten in de bak nodig – efficiënt vullen en ledigen van de bak**
- ✓ **1450 mm bak ook geschikt voor de AVANT 500-derie**



Breedte	Inhoud	Gewicht	Productnr.
1450 mm	720 l	270 kg	A36841
1800 mm	900 l	320 kg	A21273

220	225	225LPG	313S	320S	320S+	420	423	520	523	525LPG	528	530	630	635	640	635I	640I	645I	650I	735	745	750	755I	760I	860I	R20	R28	R35	e5	e6
✗	✗	✗	✗	✗	✗	✗	✗	+	+	+	+	+	+	+	+	+	+	+	+	+	+	+	+	+	+	+	+	+	+	+

✓ Zeer compatibel   
 + Compatibel   
 ✗ Niet compatibel



## Pelikaanbak

De pelikaanbak combineert een normale grondbak met een hydraulische grijper. Hierdoor leent dit aanbouwwerktuig zich uitermate voor tal van jobs. De pelikaanbak kan gebruikt worden voor het laden en transporteren van takken, mest, stro, ed... Met de hydraulische grijper in opwaartse positie kan hij eveneens gebruikt worden als een gewone bak.

- ✓ **Polyvalente bak voor het hanteren van losse materialen**
- ✓ **Grotere XL-pelikaanbakken met twee cilinders, speciaal ontwikkeld voor de 700- en 800-serie**



Optie:  
Zijplaten, set, voor XL-pelikaanbakken A439112

Breedte	Gewicht	Productnr.
900 mm	130 kg	A36304
1050 mm	146 kg	A36316
1300 mm	168 kg	A36323

### XL-pelikaanbak voor 700- en 800-serie:

Breedte	Gewicht	Productnr.
1300 mm	270 kg	A441963
1450 mm	288 kg	A441946
1600 mm	305 kg	A439086

	220	225	225LPG	313S	320S	320S+	420	423	520	523	525LPG	528	530	630	635	640	635i	640i	645i	650i	735	745	750	755i	760i	860i	R20	R28	R35	e5	e6
Standard	+	+	+	✓	✓	✓	✓	✓	✓	✓	✓	✓	✓	✓	✓	✓	✓	✓	✓	✓	✓	✓	✓	✓	✓	+	✓	✓	✓	✓	✓
XL	✗	✗	✗	✗	✗	✗	✗	✗	✗	✗	✗	✗	+	+	+	+	+	+	+	+	+	+	+	+	+	+	+	+	+	+	+

✓ Zeer compatibel   
 + Compatibel   
 ✗ Niet compatibel



## Industriegrijper

Puin, houtafval en zelfs metaal kunnen snel en veilig getransporteerd worden met de industriegrijper. Er zijn drie modellen beschikbaar: 1300 mm en 1050 mm breed met 2 hydraulisch bediende grijpers en een smaller model van 900 mm met één grijper. Hierdoor ontstaat er steeds een gelijkmatige druk op onregelmatig gevormde materialen. De bak is vervaardigd uit versterkt staal en is bijgevolg de ideale tool voor afbraak- en recyclagewerken.

- ✓ **Veelzijdige bak met 1 (900 mm) of 2 (1050 mm en 1300 mm) hydraulische grijpers, ideaal voor sloop- en constructiewerken**



Breedte	Gewicht	Productnr.
900 mm	155 kg	A441014
1050 mm	205 kg	A37465
1300 mm	225 kg	A37535

- 220 ✗ 225 ✗ 225LPG ✗ 313S + 320S + 320S+ + 420 + 423 + 520 ✓ 523 ✓ 525LPG ✓ 528 ✓ 530 ✓ 630 ✓ 635 ✓ 640 ✓ 635i ✓ 640i ✓ 645i ✓ 650i ✓ 735 ✓ 745 ✓ 750 ✓ 755i ✓ 760i ✓ 860i ✓ R20 ✓ R28 ✓ R35 ✓ e5 ✓ e6 ✓





## Industriegrijper met vorken

De industriegrijper met vorken wordt vooral in de bosbouw intensief gebruikt. Ook waar verschillende soorten afval moeten opgeruimd worden, kent dit werktuig veel succes. Het is uitgerust met dezelfde grijpers als de standaard industriegrijper voor afbraakwerken met dit verschil dat het onderste deel gemaakt is van sterke, stalen staven. Dit laat toe om:

- \* takken, boomstronken, rotsen of andere soorten afval eenvoudig te verplaatsen
- \* wortels uit de grond te trekken
- \* grond en klein afval door de vorken te laten vallen en zo enkel de takken of stronken te grijpen. Dit is handig om de houthakselaar te voeden met enkel hout. Hierdoor blijft deze gespaard van afval.

Er zijn twee modellen beschikbaar: 1300 mm breed met 2 hydraulisch bediende grijpers en een smaller model van 900 mm met één grijper. De hydraulische cilinders en slangen van de grijpers zijn goed beschermd met metalen beschermplaten.

- ✓ **Veelzijdig toebehoren om hout en ander afval te hanteren**
- ✓ **Sterke tanden maken het mogelijk om wortels uit de grond te trekken**



Breedte	Gewicht	Productnr.
900 mm	132 kg	A440857
1300 mm	185 kg	A37537

	220	225	225LPG	313S	320S	320S+	420	423	520	523	525LPG	528	530	630	635	640	635i	640i	645i	650i	735	745	750	755i	760i	860i	R20	R28	R35	e5	e6	
900	✓	✓	✓	✓	✓	✓	✓	✓	✓	✓	✓	✓	✓	✓	✓	✓	✓	✓	✓	✓	✓	✓	✓	✓	✓	✓	✓	✓	✓	✓	✓	✓
1300	✗	✗	✗	+	+	+	+	+	✓	✓	✓	✓	✓	✓	✓	✓	✓	✓	✓	✓	✓	✓	✓	✓	✓	✓	✓	✓	✓	✓	✓	

✓ Zeer compatibel    + Compatibel    ✗ Niet compatibel



## Nivelleerbak

De nivelleerbak werd speciaal ontworpen voor de stratenmaker en/of klinkeraanlegger. Deze extreem sterke bak is voorzien van een lage rug en een extra lange bodemplaat. Hierdoor wordt het zicht op de werken gemaximaliseerd. De nivelleerbak is een zeer efficiënt aanbouwwerktuig, zeker in combinatie met de hydraulische kantelkop (A34148).

- ✓ **Uitstekend zicht op de rand van de nivelleerbak**
- ✓ **Scherpe achterzijde van de bak maakt al achteruitrijdend nivelleren mogelijk**
- ✓ **Ontworpen voor zware arbeid**
- ✓ **De grotere 1600 en 1800 mm XL-bakken, speciaal ontworpen voor de 700- en 800-serie**



Breedte	Inhoud	Gewicht	Productnr.
1450 mm	250 l	175 kg	A36717
1600 mm	280 l	190 kg	A36706
1600 mm XL	590 l	230 kg	A445616
1800 mm XL	665 l	250 kg	A443761

	220	225	225LPG	313S	320S	320S+	420	423	520	523	525LPG	528	530	630	635	640	635i	640i	645i	650i	735	745	750	755i	760i	860i	R20	R28	R35	e5	e6
Std.	✗	✗	✗	✗	✗	✗	✗	✗	✓	✓	✓	✓	✓	✓	✓	✓	✓	✓	✓	✓	✓	✓	✓	✓	✓	✓	✓	✓	✓	✓	✓
XL	✗	✗	✗	✗	✗	✗	✗	✗	+	+	+	+	+	+	+	+	+	+	+	+	+	+	+	+	+	+	+	+	+	+	+



## Palletvork

Een palletvork is het werktuig bij uitstek voor het transporteren van zware materialen op palletten. De breedte van de vorken kan eenvoudig aangepast worden dankzij het "quick lock" mechanisme. De vorken zijn gemaakt van hoogwaardig staal en ontworpen volgens de ISO2330-normen.

In vergelijking met een traditionele heftruck, excelleert een AVANT bij laden en lossen op oneffen en zwaardere terreinen.

De AVANT-palletvorken voldoen aan de FEM-2 normen voor de Belgische en Nederlandse markt.

Het standaard gamma bestaat uit 3 verschillende vorklengtes: 85 cm, 110 cm en 120 cm.

- ✔ **Uitstekend gezichtsveld op het aanbouwwerktuig en de werkomgeving garanderen vlot en veilig laden en lossen**
- ✔ **Zeer functioneel aanbouwwerktuig in tal van sectoren (bouw, landbouw, goederenbehandeling, ed...)**
- ✔ **Kan zijwaarts worden gekanteld en gedraaid met de optionele kanteladapters en toebehorenrotator voor aanbouwwerktuigen (zie pagina 180)**



Optie:  
Wegklapbaar beschermrek A36346  
Draaisteun, verstelbaar A441445  
(voorkomt dat lasten van de palletvork vallen bij het draaien en ledigen bij gebruik met de rotator A424406)

Model	Vork lengte	Max.last	Gewicht	Productnr.
Std.	850 mm	1000 kg	90 kg	A21047
HD	1100 mm	1400 kg	115 kg	A21039
XHD	1200 mm	2000 kg	140 kg	A36589

220	225	225LPG	313S	320S	320S+	420	423	520	523	525LPG	528	530	630	635	640	635i	640i	645i	650i	735	745	750	755i	760i	860i	R20	R28	R35	e5	e6	
✔	✔	✔	✔	✔	✔	✔	✔	✔	✔	✔	✔	✔	✔	✔	✔	✔	✔	✔	✔	✔	✔	✔	✔	✔	✔	✔	✔	✔	✔	✔	✔

✔ Zeer compatibel    ⊕ Compatibel    ✘ Niet compatibel





## Palletvork met side shift

De hydraulische sideshift op de palletvork maakt het mogelijk om de vorken eenvoudig verder uit elkaar of dichter bij elkaar te plaatsen van op de bestuurszettel. De vorken kunnen eveneens naar links of naar rechts verplaatst worden, waardoor het mogelijk wordt om de lading naar de zijkant van de machine te verplaatsen vb. dichter bij de muur. De palletvork is standaard uitgerust met een beschermrek, wat het hanteren van grotere ladingen mogelijk maakt en de bestuurder beschermt tegen vallende voorwerpen.

- ✓ **Hydraulische zijschuiver en vorkenversteller**
- ✓ **Standaard beschermrek**
- ✓ **Twee modellen beschikbaar: met palletvorken van 1100 mm of 1200 mm, max. belasting 2.000 kg op beiden**



Model	Standard	XL
Vork lengte	1100 mm	1200 mm
Max.last	2000 kg	2000 kg
Framebreedte	1105 mm	1550 mm
Gewicht	190 kg	225 kg
Productnr.	A449516	A442071

De optionele Opticontrol® wordt aanbevolen op de lader.

	220	225	225LPG	313S	320S	320S+	420	423	520	523	525LPG	528	530	630	635	640	635i	640i	645i	650i	735	745	750	755i	760i	860i	R20	R28	R35	e5	e6	
Std.	✗	✗	✗	✗	✗	✗	✗	✗	✗	✗	✓	✓	✓	✓	✓	✓	✓	✓	✓	✓	✓	✓	✓	✓	✓	✓	✓	✓	✓	✓	✓	✓
XL	✗	✗	✗	✗	✗	✗	✗	✗	✗	✗	+	+	+	+	+	+	+	+	+	+	+	+	+	+	+	+	+	+	+	+	+	+



**Nieuw**

## Hoezen voor palletvorken

Er zijn twee soorten hoezen beschikbaar voor palletvorken van 1100 mm en 1200 mm. Ze worden op de vork geschoven en vergrendeld met een bout.

Deze beschermhoezen zijn speciaal bedoeld voor het hanteren van grotere planten met kluit. De planten blijven beter op z'n plaats liggen en het risico op beschadiging van de kluit is veel kleiner. De hoezen kunnen zowel op de standaard 1100 mm en 1200 mm palletvorken als op de hydraulische vorken worden gemonteerd, maar het is wel veel eenvoudig om planten van verschillende afmetingen te hanteren met hydraulisch verstelbare vorken.

Met balenhoezen kunnen verschillende (ronde) balen getild en gehanteerd worden. Ze werken het best met de hydraulische palletvorken.

✓ **Compatibiliteit: palletvorken A21039, A36589, A36279, A449516, A442071**

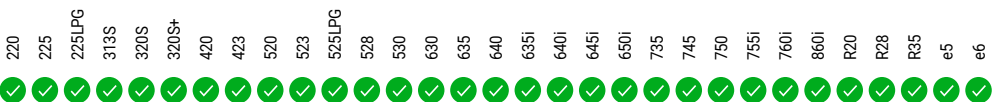
	Beschermhoes	Balenhoes
Lengte	1356 mm	1325 mm
Gewicht	57 kg	27 kg
Productnr.	A444929	A448768



Beschermhoes



Balenhoes



Zeer compatibel



Compatibel



Niet compatibel





## Afvalcontainer

De nieuwe afvalcontainers zijn veel groter dan de oude modellen en kunnen eenvoudig met een AVANT verplaatst en geleidigd worden. De container kan in optie uitgerust worden met wielen, waardoor hij eveneens met de hand verplaatst en gevuld kan worden in kleine ruimtes waar het niet mogelijk is om met een machine binnen te geraken.

- ✓ **Ideaal ter vervanging van traditionele afvalbakken op de werf. Eenvoudig te laden, transporteren en ledigen met een AVANT-kniklader**
- ✓ **Wielen beschikbaar in optie (stevige plastieke wielen of pneumatische banden)**
- ✓ **Steunvoeten in plaats van wielen verkrijgbaar als optie - ondersteunt de achterkant en verlaagt de voorkant van de container met ca. 90 mm, waardoor het makkelijker wordt om bv. kruiwagens te ledigen in de container**



Optie:  
 A418506 Wielen, massief kunststof, 4 stuks (verhoogt de container met 165 mm)  
 A420800 Wielen, pneumatische banden, 4 stuks (verhoogt de container met 235 mm)  
 A420537 Steunvoeten, 4 stuks  
 A421005 Hijshaken, 4 stuks

Breedte	Inhoud	Gewicht	Productnr.
880 mm	630 l	115 kg	A36588
1280 mm	950 l	145 kg	A36595

220	225	225LPG	313S	320S	320S+	420	423	520	523	525LPG	528	530	630	635	640	635i	640i	645i	650i	735	745	750	755i	760i	860i	R20	R28	R35	e5	e6		
✗	✗	✗	✓	✓	✓	✓	✓	✓	✓	✓	✓	✓	✓	✓	✓	✓	✓	✓	✓	✓	✓	✓	✓	✓	✓	✓	✓	✓	✓	✓	✓	✓



## Jib-laadarm

De Avant jib-laadarm is een eenvoudig en ingenieus aanbouwwerktuig voor het opheffen en verplaatsen van zwaardere lasten in smalle ruimtes.

De jib-laadarm is uitgerust met een draaiende lasthaak. De maximale hefhoogte tot aan het uiteinde van de jib-laadarm, met de telescopische arm van de kniklader uitgeschoven, is ongeveer 4,5 m (800-Serie)

- ✓ **Budgetvriendelijk aanbouwwerktuig, geschikt voor veel verschillende hefwerkzaamheden**
- ✓ **Uitgerust met een draaiende lasthaak**



Hefhoogte vanaf aanpikplaat kniklader	1200 mm
Totale lengte	1300 mm
Breedte	550 mm
Hoogte	315 mm
Gewicht	34 kg
Nominale, maximum belasting	500 kg
Productnr.	A428481

220	225	225LPG	313S	320S	320S+	420	423	520	523	525LPG	528	530	630	635	640	635i	640i	645i	650i	735	745	750	755i	760i	860i	R20	R28	R35	e5	e6
✗	✗	✗	✓	✓	✓	✓	✓	✓	✓	✓	✓	✓	✓	✓	✓	✓	✓	✓	✓	✓	✓	✓	✓	✓	✓	✓	✓	✓	✓	✓
																✓	+													
																✓	+													
																✗														
																✓	+													

✓ Zeer compatibel

+ Compatibel

✗ Niet compatibel

## Telescopische jib-laadarm

De hydraulische telescopische jib-laadarm is een zeer efficiënt en veelzijdig gereedschap voor alle hijswerken. Deze arm maakt het mogelijk om op moeilijk bereikbare plaatsen te geraken. Het compacte ontwerp met telescopische cilinder in de arm zorgt ervoor dat er vlot en veilig gewerkt kan worden.

De jib-laadarm is uitgerust met een roterende hefarm en duurzame slijtagekussens op de buitenarm.

- ✓ **Reikwijdte tot maar liefst 3,4 m vanaf de voorwielen.**
- ✓ **Max. hefhoogte van de 800-Serie tot 5,22 m**
- ✓ **Veelzijdig werktuig voor het hanteren van diverse lasten**



Max. lengte	1900 mm
Min. lengte	1300 mm
Hefhoogte*	5,22 m
Max. last op 800 serie*	500 kg
Max. last op 700 serie*	400 kg
Max. last op 600 serie*	300 kg
Max. last op 500 serie*	250 kg
Max. reikwijdte*	3,05 m
Gewicht	110 kg
Productnr.	A21342

\*) Met laadarm en jib-laadarm telescoop maximaal uitgestrekt.

220	225	225LPG	313S	320S	320S+	420	423	520	523	525LPG	528	530	630	635	640	635I	640I	645I	650I	735	745	750	755I	760I	860I	R20	R28	R35	e5	e6
✗	✗	✗	✗	✗	✗	✗	✗	✓	✓	✓	✓	✓	✓	✓	✓	✓	✓	✓	✓	✓	✓	✓	✓	✓	✓	✓	✓	✓	✓	✓

✓ Zeer compatibel
 + Compatibel
 ✗ Niet compatibel

## Hydraulisch verstelbare trekhaak

De hydraulisch verstelbare trekhaak beschikt over een hydraulische hoogteverstelling van de balkoppeling, waardoor het makkelijker wordt om aanhangwagens in verschillende hoogtes te koppelen. De combi-trekhaak is uitgerust met zowel een bol (50mm) als een trekpen.

Opgelet: dubbelwerkende hydraulische functie achteraan de AVANT is noodzakelijk.

- ✓ **Uitgerust met bol (50mm) en trekpen**
- ✓ **250mm verticale hoogteverstelling mogelijk**
- ✓ **Hydraulische cilinder uitgerust met afsluitklep**
- ✓ **Kan gemonteerd worden op 400-800 serie**



Hoogte aanpassing	250 mm
Gewicht	30 kg
Productnr.	A36518

220	225	225LPG	313S	320S	320S+	420	423	520	523	525LPG	528	530	630	635	640	635i	640i	645i	650i	735	745	750	755i	760i	860i	R20	R28	R35	e5	e6	
✗	✗	✗	✗	✗	✗	✗	✓	✓	✓	✓	✓	✓	✓	✓	✓	✓	✓	✓	✓	✓	✓	✓	✓	✓	✓	✓	✓	✓	✓	✗	✗
																	✓	+	✗												
																	Zeer compatibel	Compatibel	Niet compatibel												





## Trekhaak vooraan

Een eenvoudig middel om aanhangwagens, caravans, paardentrailers, etc... te vervoeren. Dankzij het uitstekende zicht op de trekhaak is het zeer gemakkelijk om een aanhangwagen snel te koppelen aan de AVANT en te vergrendelen dmv opwaartse beweging van de hefarm.

Uitgerust als combinatie van bol (50mm) en trekpen.

- ✓ **Gemakkelijke manier om trailers, etc... aan te koppelen en te vervoeren**
- ✓ **Het perfecte zicht op de aanhangwagen maakt zeer nauwkeurige hantering mogelijk**
- ✓ **Eenvoudig en snel te monteren op een AVANT**



Gewicht	Productnr.
34 kg	A35592

220	225	225LPG	313S	320S	320S+	420	423	520	523	525LPG	528	530	630	635	640	635I	640I	645I	650I	735	745	750	755I	760I	860I	R20	R28	R35	e5	e6		
✓	✓	✓	✓	✓	✓	✓	✓	✓	✓	✓	✓	✓	✓	✓	✓	✓	✓	✓	✓	✓	✓	✓	✓	✓	✓	✓	✓	✓	✓	✓	✓	✓





## Bijenkorfklem

De bijenkorfklem is in eerste instantie ontworpen voor het laden en transporteren van bijenkorven, maar kan ook gebruikt worden voor andere objecten, zoals kartonnen dozen en dergelijke. De mogelijkheid bestaat om 12 bijenkorven tegelijk te vervoeren. Het aanbouwwerktuig bestaat uit een hefmast, een palletvork, gemonteerd op het onderste gedeelte van de mast en een hydraulische klem op het bovenste gedeelte van de hefmast. De gripper is uitgerust met rubberen pads die de bijenkorven stevig en voorzichtig vasthouden.

De bijenkorfklem kan op alle AVANT knikladers gekoppeld worden. Bovendien is het handiger, indien de bijenkorven met een vrachtwagen over een langere afstand getransporteerd moeten worden, om de AVANT op de vrachtwagen te plaatsen en de bijenkorven zo op de bestemming te lossen.

De klem kan op vijf verschillende hoogtes ingesteld worden tussen 425 en 1365 mm, naargelang de hoogte van de lading. De verticale beweging van de gripper is 340 mm. De afstand tussen de rubberen pads kan manueel ingesteld worden op 4 verschillende breedtes tussen 280 en 730 mm. De maximale last van de bijenkorfklem is 1000 kg en hij heeft een maximale drukkracht van 18 kN. Dit betekent dat de klem ook bijkomende lasten op de palletvork kan vervoeren. Vooral lichtere dozen en vergelijkbare voorwerpen die zonder steun niet op de palletvork blijven staan.



- ✓ **Snelle en eenvoudige manier om bijenkorven te laden en te transporteren**
- ✓ **Kan eveneens gebruikt worden om kartonnen dozen te verplaatsen**
- ✓ **Kan gemonteerd worden op elk Avant-model**
- ✓ **Uitgerust met een AVANT 850 mm palletvork A21047**

Max. laadvermogen	1000 kg
Max. perskracht	18 kN
Lengte palletvork	850 mm
Grijpbreedte	280-730 mm (4 breedtes kunnen manueel ingesteld worden)
Grijphoogte	425 – 1365 mm (4 hoogtes kunnen manueel ingesteld worden)
Cilinderslag gripper	340 mm
Hoogte	1950 mm
Breedte	1000 mm
Lengte	960 mm
Gewicht	160 kg
Productnr.	A36935

220	225	225LPG	313S	320S	320S+	420	423	520	523	525LPG	528	530	630	635	640	635i	640i	645i	650i	735	745	750	755i	760i	860i	R20	R28	R35	e5	e6		
✓	✓	✓	✓	✓	✓	✓	✓	✓	✓	✓	✓	✓	✓	✓	✓	✓	✓	✓	✓	✓	✓	✓	✓	✓	✓	✓	✓	✓	✓	✓	✓	✓



Zeer compatibel



Compatibel



Niet compatibel



## Aanbouwge- reedschapskoffer

Deze robuuste en veelzijdige gereedschapskist op koppelplaat kan met een AVANT vervoerd worden. De platte en versterkte bovenplaat kan gebruikt worden als werkbank. Montage van bankschroef op de koffer is eveneens mogelijk.

Het deksel van de koffer is voorzien van drukpompen en kan afgesloten worden. Aan de onderkant zijn er afneembare steunvoeten voorzien, waardoor de koffer eveneens met een palletvork verplaatst kan worden.

Het accessoire houdt alle gereedschap in goede staat en kan eenvoudig geladen worden in een bestelwagen. Kan ook verankerd worden aan een AVANT.

- ✓ **Ruime, afsluitbare gereedschapskoffer**
- ✓ **Eenvoudig op te tillen en te vervoeren met een AVANT-kniklader**
- ✓ **De verstevigde bovenzijde kan als werkbank gebruikt worden**
- ✓ **Kan uitgerust worden met een bankschroef**



Inhoud	550 l
Gewicht	160 kg
Productnr.	A21689

220	225	225LPG	313S	320S	320S+	420	423	520	523	525LPG	528	530	630	635	640	635i	640i	645i	650i	735	745	750	755i	760i	860i	R20	R28	R35	e5	e6
+	+	+	✓	✓	✓	✓	✓	✓	✓	✓	✓	✓	✓	✓	✓	✓	✓	✓	✓	✓	✓	✓	✓	✓	✓	✓	✓	✓	✓	✓



## Dozerblad 1400

Het ideale gereedschap voor het verwijderen van sneeuw, aarde en vergelijkbare materialen waarbij een dozerblad kan ingezet worden.

Het vernieuwde dozerblad is uitgerust met een meer gekromd blad. Hierdoor verplaatst dit model het materiaal efficiënter naar de zijkanten. De hoogte van het blad is hetzelfde, alsook de verlengstukken en de snijzijden. Het hydraulisch instellen van de schuifhoek en de veer is standaard. Het nieuwe veermechanisme is uitgerust met een enkele veer.

- ✓ **Budgetvriendelijk dozerblad, zeer geschikt voor het verwijderen van sneeuw**
- ✓ **Geveerd veiligheidsmechanisme voor verbeterde veiligheid**
- ✓ **Twee solide glijplaten standaard, reduceert slijtage aan het mes en verbetert de wendbaarheid**
- ✓ **Verlengstukken, ijsmes en kunststof rand zijn optioneel verkrijgbaar**



Bladbreedte	1400 mm
Zwenkhoek	±30 deg
Gewicht	125 kg
Bladhoogte	380 mm
Productnr.	A36649

### Opties:

Verlengstukken 2 x 180 mm (kunnen recht of in v-positie gemonteerd worden) A36651  
 Ijsmes 1400 mm A32315, Ijsmes 180 mm op verlenging A413823  
 Kunststof rand 1400 mm A32383, Kunststof rand 180 mm op verlenging A48870  
 Stopplaten, set (vergrendeling van de veerontgrendeling van het blad) A443915

220	225	225LPG	313S	320S	320S+	420	423	520	523	525LPG	528	530	630	635	640	635i	640i	645i	650i	735	745	750	755i	760i	860i	R20	R28	R35	e5	e6					
✓	✓	✓	✓	✓	✓	✓	✓	✓	✓	✓	✓	✓	✓	✓	✓	✓	✓	✓	✓	✓	+	+	+	+	+	+	✓	✓	✓	✓	✓				
																	✓	Zeer compatibel		+	Compatibel		✗	Niet compatibel											





# Sneeuwschuif 2000/2500

Hydraulisch instelbaar gereedschap voor het verplaatsen van sneeuw en ijs.

Volledig nieuw ontwerp, waarbij het mes hoger en meer gebogen is dan bij eerdere modellen.

De sneeuwschuif is voorzien van een veiligheidsmechanisme met veer ter beveiliging bij het raken van eventuele obstakels onder de sneeuw.

Kan handmatig in drie verschillende posities worden aangepast:

- 1) Vrij zwevend - zowel verticaal als zijdelings
- 2) Zijwaarts zwevend ± 10° alleen, zonder verticale zwevende werking
- 3) Stabiele positie - zowel verticaal als zijwaarts vergrendeld

Opties Sneeuwschuif 2000:

- A417437 Ijssmes voor hoofdblad en verlengingen
- A417441 Kunststof randen voor hoofdblad en verlengingen
- A417345 Steunwielen, 2 stuks

Opties Sneeuwschuif 2500:

- A417729 Ijssmes voor hoofdblad en verlengingen
- A417672 Kunststof randen voor hoofdblad en verlengingen
- A417345 Steunwielen, 2 stuks

- ✓ **Twee solide glijplaten die de slijtage van het mes verminderen en de manoeuvreerbaarheid verbeteren**
- ✓ **Robuuste constructie, met veerbeveiligingsmechanisme ontworpen voor professioneel gebruik**
- ✓ **Standaard verstelbare uiteinde (2x310mm), kunnen recht of in v-positie gemonteerd worden**
- ✓ **Steunwielen beschikbaar als optie - voor constantere werkhogte bij het werken op oneffen oppervlakken**

Model	2000	2500
Bladbreedte	1390 mm hoofdblad + 2x310 mm opschroefbare verlengingen	1840 mm hoofdblad + 2x310 mm opschroefbare verlengingen
Zwenkhoek	±30°	±30°
Gewicht	215 kg	232 kg
Bladhoogte	590 mm	590 mm
Productnr.	A36123	A36251

	220	225	225LPG	313S	320S	320S+	420	423	520	523	525LPG	528	530	630	635	640	635i	640i	645i	650i	735	745	750	755i	760i	860i	R20	R28	R35	e5	e6	
2000	✗	✗	✗	+	+	+	✓	✓	✓	✓	✓	✓	✓	✓	✓	✓	✓	✓	✓	✓	✓	✓	✓	✓	✓	✓	✓	✓	✓	✓	✓	✓
2500	✗	✗	✗	✗	✗	✗	+	+	+	+	+	+	+	+	+	+	+	+	+	+	+	+	+	+	+	+	+	+	+	+	+	



# Sneeuwplough

De AVANT sneeuwplough is een multifunctioneel toebehoren voor het ruimen van sneeuw. Het accessoire bestaat uit twee onafhankelijk hydraulische instelbare bladen. De hoek van de bladen kan door middel van een schakelaar aangepast worden vanaf de bestuurdersstoel. Beide bladen zijn voorzien van een beveiligingsveer voor het ontwijken van eventuele obstakels onder de sneeuw. Het geïntegreerde zweefmechanisme zorgt er voor dat de sneeuwplough de contouren van de ondergrond perfect volgt.

- ✓ **Veelzijdige tool voor het professioneel afvoeren van sneeuw**
- ✓ **Twee onafhankelijk regelbare bladen: kunnen in rechte, V of Y positie ingesteld worden**
- ✓ **Het geavanceerde zweefmechanisme maakt werken op ongelijke oppervlakken mogelijk**



Optie:

- Ijsmes, kit, sneeuwplough V1600 A453070
- Ijsmes, kit, sneeuwplough V1800 A36817
- Ijsmes, kit, sneeuwplough V2400 A36818
- Kunststof randen, kit, sneeuwplough V1600 A453068
- Kunststof randen, kit, sneeuwplough V1800 A37173
- Kunststof randen, kit, sneeuwplough V2400 A37171

Model	V1600	V1800	V2400
Bladbreedte	1310-1600 mm	1510-1840 mm	2020-2450 mm
Totale breedte (met gebogen rand / ijskrabber blad)	1370-1660 mm	1570-1900 mm	2080-2510 mm
Bladhoek	±35°	±35°	±35°
Gewicht	210 kg	330 kg	390 kg
Bladhoogte	736 mm	770 mm	770 mm
Productnr.	A451470	A36795	A36796

De optionele Opticontrol® is vereist op de kniklader als de messen onafhankelijk bediend moeten worden (joystick 6 of 8 functies op de lader eveneens vereist).

	220	225	225LPG	313S	320S	320S+	420	423	520	523	525LPG	528	530	630	635	640	635i	640i	645i	650i	735	745	750	755i	760i	860i	R20	R28	R35	e5	e6	
V1600	✗	✗	✗	✗	✗	✗	✗	✗	✗	✗	✗	✗	✗	✗	✗	✗	✗	✗	✗	✗	✗	✗	✗	✗	✗	✗	✗	✗	✗	✗	✗	✗
V1800	✗	✗	✗	✗	✗	✗	✗	✗	✗	✗	✗	✗	✗	✗	✗	✗	✗	✗	✗	✗	✗	✗	✗	✗	✗	✗	✗	✗	✗	✗	✗	✗
V2400	✗	✗	✗	✗	✗	✗	✗	✗	✗	✗	✗	✗	✗	✗	✗	✗	✗	✗	✗	✗	✗	✗	✗	✗	✗	✗	✗	✗	✗	✗	✗	✗

✓ Zeer compatibel   
 + Compatibel   
 ✗ Niet compatibel





## Sneeuwbak met hydraulische vleugels

Deze sneeuwbak is speciaal ontworpen voor het opruimen van sneeuw op grote oppervlaktes of plaatsen waar er veel afstand moet worden afgelegd. Dankzij de onafhankelijk regelbare zijvleugels is deze bak extreem veelzijdig in het sneeuwruimen en kan hij eveneens probleemloos ingezet worden op kleinere oppervlaktes.

Met deze sneeuwbak kunt u eenvoudig zeer grote hoeveelheden sneeuw verplaatsen. Omdat de vleugels licht naar voor plooiën aan de zijkanen, kan de capaciteit van de bak verdriedubbeld worden. Met de in optie verkrijgbare Opticontrol® kunnen de twee vleugels gelijktijdig of onafhankelijk van elkaar bediend worden. Hierdoor is de bak ook in smalle of krappe ruimtes eenvoudig te gebruiken.

- ✓ **Grote volumebak**
- ✓ **Twee modellen: 1350 mm en 1800 mm, met respectievelijke capaciteit van 560 l en 800 l**
- ✓ **Onafhankelijk instelbare zijvleugels**
- ✓ **Werkbreedte van meer dan 3 meter**
- ✓ **Met de in optie verkrijgbare Opticontrol® kunnen de twee vleugels gelijktijdig of onafhankelijk van elkaar bediend worden**

### Nieuw

Model	1350	1800
Inhoud	560 l	800 l
Breedte	1350 - 2655 mm	1800 - 3010 mm
Gewicht	342 kg	380 kg
Productnr.	A452096	A435885



Optie:

Ijssmes voor randen, kit, Sneeuwbak 1350	A452317
Ijssmes voor randen, kit, Sneeuwbak 1800	A436345
Beschermplaten, kit, Sneeuwbak 1350	A452513
Beschermplaten, kit, Sneeuwbak 1800	A435499

De optionele Opticontrol® is vereist op de lader als de vleugels onafhankelijk bediend moeten worden (joystick 6 of 8 functies op de lader eveneens vereist).

	220	225	225LPG	313S	320S	320S+	420	423	520	523	525LPG	528	530	630	635	640	635i	640i	645i	650i	735	745	750	755i	760i	860i	R20	R28	R35	e5	e6	
1350	✗	✗	✗	✗	✗	✗	✗	✗	✗	✗	✗	✗	✗	✗	✗	✗	✗	✗	✗	✗	✗	✗	✗	✗	✗	✗	✗	✗	✗	✗	✗	✗
1800	✗	✗	✗	✗	✗	✗	✗	✗	✗	✗	✗	✗	✗	✗	✗	✗	✗	✗	✗	✗	✗	✗	✗	✗	✗	✗	✗	✗	✗	✗	✗	✗



## Sneeuwplough

De nieuwe sneeuwplough is centraal uitgerust met een recht blad met aan de zijanten twee vleugels die traploos kunnen worden uitgeschoven en ingetrokken, aangedreven door twee hydraulische cilinders. Hierdoor zijn er verschillende werkbreedtes wat de sneeuwplough zeer veelzijdig maakt.

De plough is ook uitgerust met schmierende eindplaten die op de grond kunnen worden neergezet. Dit zorgt voor snel en efficiënt verzamelen van sneeuw. Wanneer de eindplaten over het blad worden gedraaid, werkt de plough als een conventioneel dozerblad en verplaatst sneeuw zich snel naar de zijkant - en is ook smaller. De eindplaten zijn geveerd, waardoor ze de contouren van de grond goed volgen.

De sneeuwplough vereist het optionele bedieningspakket "elektrische sturing van aanbouwwerktuigen". Verlenging en intrekking van de vleugels en draaien van het blad worden bediend met de schakelaars van dit optionele bedieningspakket. De vleugels kunnen één voor één of beide tegelijkertijd worden verlengd. Indicatielampjes op de plough laten zien welke functie in gebruik is. De werkbreedte is traploos instelbaar tussen 1,35 - 2,35 m. De telescopische buizen van de zijvleugels zijn uitgerust met onderhoudsvrije slijtblokken. Er is ook een veiligheidsbout voor het loslaten van het blad aan de bovenste schakel, maar omdat het blad verticaal is, raakt het niet gemakkelijk vast maar springt het eerder over obstakels.

De uiterst sterke aankoppelaar van de sneeuwplough is voorzien van een verticale 135 mm en een  $\pm 7,5^\circ$  horizontale zweefstand. Het blad kan hydraulisch ook  $\pm 30^\circ$  hydraulisch gedraaid worden (met twee cilinders) en is uitgerust met een veerontgrendeling, waardoor het blad naar voren kan kantelen en over een obstakel kan springen, waarna het blad automatisch terug beweegt naar de oorspronkelijke werkpositie. Het ijsmes behoort tot de standaarduitrusting. Optie:

Ijscrabber-randen, kit A437890  
 Rechte snijkant A437891  
 Rubber rand A431475

- ✓ **Hydraulisch uitschuifbaar dozerblad maakt het mogelijk om ook op kleinere opritten of parkeerplaatsen sneeuw te ruimen**
- ✓ **Uitgerust met twee vleugels die apart of tegelijkertijd in- en uitgeschoven kunnen worden**
- ✓ **Draaibare en opvouwbaar platen voor het efficiënt verzamelen en ruimen van sneeuw**
- ✓ **Hydraulische draaihoek van  $\pm 30^\circ$ , veerontgrendeling van het blad, en 135 mm verticaal &  $\pm 7,5^\circ$  horizontaal zwevend**

Werkbreedte	1350-2350 mm
Max. breedte	1460-2460 mm
Max. lengte	993 mm
Draaihoek dozerblad	$\pm 30^\circ$
Verticaal zwevend	135 mm
Horizontaal zwevend	$\pm 7,5^\circ$
Gewicht	535 kg
Productnr.	A450707

De optie Opticontrol® is vereist op deze kniklader.

220	225	225LPG	313S	320S	320S+	420	423	520	523	525LPG	528	530	630	635	640	635i	640i	645i	650i	735	745	750	755i	760i	860i	R20	R28	R35	e5	e6	
✗	✗	✗	✗	✗	✗	✗	✗	✗	✗	✗	✗	✗	✓	✓	✓	✓	✓	✓	✓	✓	✓	✓	✓	✓	✓	✓	✗	✓	✓	+	+
																	✓	Zeer compatibel		+	Compatibel		✗	Niet compatibel							



## Sneeuwplough

De sneeuwplough is een professioneel toebehoren voor het snel en efficiënt verwijderen van sneeuw. Het bestaat uit een 1,83m breed hoofdblad en twee zijbladen, die hydraulisch ± 85° gedraaid kunnen worden. Dit maakt werken op kleine en smalle oppervlaktes mogelijk. Daarnaast zorgt de maximale werkbreedte van 3m, met uitgeschoven zijbladen er voor dat ook grote oppervlaktes zeer snel sneeuwvrij gemaakt kunnen worden. Het verzamelen en afvoeren van grote hoeveelheden sneeuw kan ook eenvoudig als de zijbladen, in de "U"-stand staan.

De ploeg is uitgerust met sterke veren, waardoor het blad naar achteren meegeeft van zodra het een obstakel raakt. De sneeuwplough beweegt over het obstakel en de veer brengt het blad terug naar de ploegpositie. De ploeg is standaard uitgerust met een ± 7,5° horizontaal zweefstand en twee glijblokken. De randen van het hoofdblad en de zijbladen zijn uitgerust met 4 ronde reflectoren.

De minimale werkbreedte bedraagt 1,6m, met de zijbladen volledig naar achteren gedraaid. De maximale werkbreedte, met de zijbladen recht, bedraagt 3m. Het draaien van de ploeg gebeurt door middel van twee hydraulische cilinders (draaihoek ± 35°). De zijbladen kunnen onafhankelijk of gelijktijdig bediend worden met de schakelaars van het de Opticontrol®-schakelaar. De ploeg is standaard uitgerust met een ijsmes. Een rechte snijrand is in optie verkrijgbaar. Bovendien is een set markeringslichten (4 waarschuwingslichten aan de randen van het hoofdblad en de zijbladen) als optie verkrijgbaar in plaats van de standaard ronde reflectoren.

Optie:

Recht snijmes, set	A442738
Kunststof randen, kit	A451877
Markeringslichten op de zijkanten, set	A442768

- ✓ **Veelzijdige sneeuwplough voor professioneel gebruik**
- ✓ **Uitgerust met twee zijbladen (hydraulische draaihoek van ± 85°)**
- ✓ **Een sterke veer zorgt er voor dat het dozerblad mee beweegt bij contact met een obstakel**
- ✓ **Variabele werkbreedte tussen 1,6 en 3m, maakt werken op kleine en smalle ruimtes mogelijk**
- ✓ **Standaard ijsmes, rechte snijrand en kunststof rand optioneel verkrijgbaar**

Werkbreedte	1600 - 3000 mm
Totale breedte	3107 mm
Lengte	1133 mm
Bladhoogte	750 mm
Gewicht	590 kg
Draaihoek van de ploeg	± 35°
Draaihoek van het zijblad	± 85°
Standaard ijsmes	Ijskrabber-randen
Productnr.	A438439

De optionele Opticontrol® is vereist op de kniklader.

220	225	225LPG	313S	320S	320S+	420	423	520	523	525LPG	528	530	630	635	640	635I	640I	645I	650I	735	745	750	755I	760I	860I	R20	R28	R35	e5	e6	
✗	✗	✗	✗	✗	✗	✗	✗	✗	✗	✗	✗	✗	✗	✗	✗	✗	✗	✗	✗	✗	✗	✗	✗	✗	✗	✗	✗	✗	✗	✗	✗





## Nivelleerblad voor ijspistes

Het nivelleerblad voor ijspistes is speciaal ontwikkeld voor het onderhoud van schaatspistes. Door de werkbreedte van 3.000 mm en het scherpe en hydraulisch kantelbare blad kunnen ijspistes snel en eenvoudig geprepareerd worden.

- ✓ **Snel en gemakkelijk verwijderen van overtollig ijs en sneeuw op ijspistes**
- ✓ **Werkbreedte van 3.000 mm**
- ✓ **Hydraulisch kantelbaar nivelleerblad: ±30°**
- ✓ **Rubberen rolbumper aan de rechterkant zorgt voor bescherming van het blad en de boarding rond de ijspiste**



Breedte	3000 mm
Hoogte	722 mm
Lengte	775 mm
Draaihoek blad	±30°
Gewicht	145 kg
Productnr.	A37346

220	225	225LPG	313S	320S	320S+	420	423	520	523	525LPG	528	530	630	635	640	635i	640i	645i	650i	735	745	750	755i	760i	860i	R20	R28	R35	e5	e6		
✓	✓	✓	✗	✗	✗	✓	✓	✓	✓	✓	✓	✓	✓	✓	✓	✓	✓	✓	✓	✓	✓	✓	✓	✓	✓	✓	✓	✓	✓	✓	✓	✓
																	✓	+	✗													
																	Zeer compatibel	Compatibel	Niet compatibel													



# Sneeuwblazer

De sneeuwblazer 1500 is een efficiënt toebehoren voor het verwijderen van sneeuw dankzij specifieke, geavanceerde technologie. Het grootste verschil met eerdere modellen is de open constructie: het frame en de uitwerpgoot zijn zo ontworpen dat er zo min mogelijk oppervlakken ontstaan die het sneeuwruimen verhinderen. Dit betekent efficiënte sneeuwruiming - de toevoervijzel werkt zich snel en gemakkelijk door de sneeuw en verplaatst deze naar de ventilator, die de sneeuw door de afvoerschacht werpt. Dankzij het nieuwe ontwerp werkt de blazer goed, zowel met droge als natte sneeuw, en wordt ook erg compacte sneeuw verwijderd. De transportvijzel is gemaakt van slijtvast Hardox-staal.

De ventilator is uitgerust met twee hydraulische motoren: één voor de boor en één voor de afvoerschacht. De nieuwe hydraulische motor op de blazer verbetert de efficiëntie van de ventilator aanzienlijk. Sneeuwafvoer kan nauwkeurig worden gericht: de afvoerschacht kan elektrisch 270 ° worden gedraaid, bediend vanaf de bestuurdersstoel. De uitstorthoogte kan handmatig worden ingesteld. De elektrische verstelling van de uitstorthoogte is in optie verkrijgbaar, maar vereist de optionele Opticontrol®.

Twee werkbreedtes beschikbaar: 1150 mm en 1500 mm.



Op de foto: zijverlengstukken

- Opties:
- Side extensions (increase the working width by 20 cm) A452678
  - Elektrische regeling van de uitwerphoogte A430172
  - Kunststof (polyurethaan) snijkant 1150 mm A452655
  - Kunststof (polyurethaan) snijkant 1500 mm A452666

	220	225	225LPG	313S	320S	320S+	420	423	520	523	525LPG	528	530	630	635	635*	640	640*	635i	640i	645i	650i	735	745	750	755i	760i	860i	R20	R28	R35	R35*	e5	e6		
1150	✓	✓	✓	✗	✗	+	✓	✓	✓	✓	✓	✓	✓	✓	✓	✓	✓	✓	✓	✓	✓	✓	+	+	+	+	+	+	+	+	+	+	+	+	+	+
1500	✗	✗	✗	✗	✗	✗	✗	✗	✗	✗	✗	✗	✗	✗	✗	+	+	+	+	+	+	+	+	+	+	+	+	+	+	+	+	+	+	+	+	+

- ✓ **Efficiënte sneeuwblazer voor grote volumes**
- ✓ **Werkt zeer goed zowel met droge als natte sneeuw**
- ✓ **Uitgerust met twee hydraulische motoren: één voor de frees en één voor de afvoer**
- ✓ **Elektrisch instelbare afvoerschacht met 270° rotatie is standaard**
- ✓ **Precieze sneeuwafvoer**
- ✓ **Manueel instelbare werphoogte is standaard, elektrische instelbaarheid is optioneel**

Werkbreedte	1150 mm	1500 mm
Totale breedte	1215 mm	1580 mm
Hoogte van het frame	680 mm	680 mm
Diameter frees	460 mm	460 mm
Rotatie afvoerschacht	260 °	260 °
Gewicht	246 kg	296 kg
Productnr.	A434731	A428062

De in optie verkrijgbare Opticontrol® wordt aangeraden. Als de sneeuwblazer is uitgerust met de elektrische uitstorthoogteverstelling, moet Opticontrol® worden gemonteerd.





## Borstel zonder opvang

De Avant borstel zonder opvang is een efficiënte en gemakkelijk te gebruiken borstel voor verschillende schoonmaakwerkzaamheden. Er zijn drie werkbreedten beschikbaar: 1100, 1500 en 2000 mm. De bezems van 1500 en 2000 mm worden standaard aangedreven door een elektrische motor. Dit betekent dat het draaien van de bezem eenvoudig en comfortabel kan worden uitgevoerd met een schakelaar vanaf de bestuurdersstoel.

Het zweefmechanisme is standaard voorzien, het toebehoren steunt op de borstelementen en de as beweegt vrij. Dit zorgt ervoor dat de borstel vrij kan zweven met meer bewegingsruimte en veel minder geluid, waardoor vegen gemakkelijker wordt. De bezem is uitgerust met steunen die kunnen worden verlengd wanneer de bezem niet wordt gebruikt, zodat de bezem op de steunen rust en de nylonborstel tijdens opslag niet wordt beschadigd.

- ✓ **Professionele borstel manueel of elektrisch instelbaar**
- ✓ **De vrij zwevende borstel garandeert een uitstekend resultaat**
- ✓ **Uitgerust met steunpoten voor tijdens opslag: de nylon borstel wordt hierdoor niet beschadigd**

**Optie:**

- Elektrische zwenkfunctie op de roterende borstel 1100 mm - A36112
- Steunwielen voor roterende borstel A35760
- Rubberen spatbord voor roterende borstel 1100 A438900
- Rubberen spatbord voor roterende borstel 1500 A438874
- Rubberen spatbord voor roterende borstel 2000 A438914

Model	1100	1500	2000
Borstelbreedte	1100 mm	1500 mm	2000 mm
Totale breedte	1370 mm	1770 mm	2270 mm
Borstel Ø	550 mm	550 mm	550 mm
Zwenken	manueel	elektrisch	elektrisch
Zwenkhoek	+/- 25 °	+/- 25 °	+/- 25 °
Gewicht	170 kg	200 kg	260 kg
Productnr.	A36067	A35284	A35583

De optionele Opticontrol® is vereist op de lader voor de elektrische verstelling van de borstel.

	220	225	225LPG	313S	320S	320S+	420	423	520	523	525LPG	528	530	630	635	640	635i	640i	645i	650i	735	745	750	755i	760i	860i	R20	R28	R35	e5	e6	
1100	✓	✓	✓	✗	✗	+	✓	✓	✓	✓	✓	✓	✓	+	+	+	+	+	+	+	+	+	+	+	+	+	+	+	+	+	+	
1500	✗	✗	✗	✗	✗	✗	✓	✓	✓	✓	✓	✓	✓	✓	✓	✓	✓	✓	✓	✓	✓	✓	✓	✓	✓	✓	✓	✓	✓	✓	+	+
2000	✗	✗	✗	✗	✗	✗	✗	✗	✗	+	+	+	✓	✓	✓	✓	✓	✓	✓	✓	✓	✓	✓	✓	✓	✓	+	✓	✓	✗	✗	

✓ Zeer compatibel   
 + Compatibel   
 ✗ Niet compatibel



## Borstel met opvangbak 1100

De nieuwe borstel met opvangbak 1100 is hoofdzakelijk ontworpen voor gebruik op de Avant 200-, 400- en 500-serie. Hij vervangt de oude borstel met opvangbak 1050. De borsteldiameter bedraagt 500 mm en bestaat uit 32 verschillende borstelementen die één per één vervangen kunnen worden. De borstel is uitgerust met het Optifloat®-zweefstelsysteem en 3 grote steunwielen, waardoor de veegresultaten ook op oneven oppervlakten optimaal zijn. Om slijtage aan de borstelementen te verminderen, kan de hoogte van de borstel manueel aangepast worden.

De opvangbak van 80 l wordt voor de borstel gemonteerd en kan hydraulisch geleidigd worden. Een zijborstel en een sproeisysteem tegen de verspreiding van stof zijn beschikbaar in optie.

- ✓ **Vooraf bedoeld voor gebruik op de 200-, 400- en 500-serie**
- ✓ **Uitgerust met het Optifloat®-zweefstelsysteem → voor optimale veegresultaten, zelfs op oneven oppervlakten**
- ✓ **Hoogte van de borstel kan manueel aangepast worden**
- ✓ **Hydraulische lediging van de opvangbak (80 l) mogelijk**



Opties:

• Watersproeisysteem, met tankinhoud van 60 l A37431

• Zijborstel A35698

(Watersproeisysteem en zijborstel niet beschikbaar voor gebruik op de 200-serie)

Borstelbreedte	1100 mm
Totale breedte	1350 mm
Diameter borstel	500 mm
Volume opvangbak	80 l
Volume watertank	60 l
Gewicht zonder zijborstel	315 kg*
Gewicht met zijborstel	340 kg*

\*) zonder watersproeisysteem

Productnr.	Zijborstel	Sproeisysteem
A36883	neen	neen
A426229	1 borstel	neen
A426231	1 borstel	ja

Indien de borstel uitgevoerd is met een watersproeisysteem, is de optionele Opticontrol® vereist op de kniklader

220	225	225LPG	313S	320S	320S+	420	423	520	523	525LPG	528	530	630	635	640	635I	640I	645I	650I	735	745	750	755I	760I	860I	R20	R28	R35	e5	e6
✓	✓	✓	✗	✗	✗	✓	✓	✓	✓	✓	✓	✓	+	+	+	+	+	+	+	+	+	+	+	+	+	+	+	+	+	+

✓ Zeer compatibel
 + Compatibel
 ✗ Niet compatibel



## Borstel met opvangbak 1500

De nieuwe AVANT-borstel 1500 is uitermate geschikt voor precisieborstelwerken. Omwille van de borstelbreedte van 1500mm en de volumineuze opvangbak is deze borstel het ideale werktuig voor als het écht zuiver moet zijn. De grote meerwaarde van deze borstel komt pas echt tot uiting wanneer de borstel optioneel uitgerust wordt met een hydraulische zijbezem en/of een watertank met sproeier. Dankzij de verneveling met water wordt rondvliegend stof tot een minimum beperkt, wat beter is voor de omgeving en voor de bestuurder. De opvangbak wordt hydraulisch geleidigd en de borstel is voorzien van een eigen zweefstand.

Model	1500
Borstelbreedte	1500 mm
Totale breedte	1800 mm
Borstel Ø	550 mm
Ledigen opvangbak	Hydraulisch (met twee cilinders)
Volume opvangbak	200 litres
Volume watertank	120 litres
Gewicht zonder zijborstel	425 kg (zonder sproeisysteem)
Gewicht met 1 zijborstel	450 kg
Gewicht met 2 zijborstels	475 kg



Opties:  
Zijborstel - A35698  
Sproeisysteem - A35642

Productnr.	Zijborstel	Sproeisysteem
A35602	neen	neen
A35918	1 borstel	neen
A35919	1 borstel	ja

Indien de borstel uitgevoerd is met een watersproeisysteem, is de optionele Opticontrol® vereist op de kniklader

220	225	225LPG	313S	320S	320S+	420	423	520	523	525LPG	528	530	630	635	640	635i	640i	645i	650i	735	745	750	755i	760i	860i	R20	R28	R35	e5	e6
✗	✗	✗	✗	✗	✗	✗	✗	✗	✗	✗	+	+	+	✓	✓	✓	✓	✓	✓	✓	✓	✓	✓	✓	✓	✗	+	✓	✗	✗
												✓	Zeer compatibel		+	Compatibel		✗	Niet compatibel											





## Open veegborstel met bak

Voor korte, snelle borstelbeurten waarbij er ook grover vuil dient te worden opgevangen heeft AVANT een stevige borstel met een grote opvangbak ontwikkeld. Het borstelen gebeurt achterwaarts. Het ledigen gebeurt eveneens hydraulisch en een sproeisysteem met watertank is in optie verkrijgbaar.

- ✓ **Uitstekende resultaten bij achterwaarts borstelen**
- ✓ **Eveneens geschikt voor het verzamelen van grover afval**
- ✓ **Grote opvangbak**
- ✓ **Snelle, hydraulische lediging**
- ✓ **Rubberen borstel verkrijgbaar als optie, voor het verzamelen van paardenmest en soortgelijk materiaal**



Model	1100	1500
Borstelbreedte	1100 mm	1500 mm
Totale breedte	1356 mm	1764 mm
Inhoud bak	370 l	500 l
Borstel Ø	500 mm	500 mm
Volume watertank	120 l	120 l
Productnr.	A35945	A35689
Productnr. met sproeisysteem	A36023	A36024

Opties:

A35956 Sproeisysteem voor borstelbak 1100

A35807 Sproeisysteem voor borstelbak 1500

A436108 Rubberen borstel voor open veegborstel met bak 1100

A433868 Rubberen borstel voor open veegborstel met bak 1500

Indien de borstel uitgevoerd is met een watersproeisysteem, is de optionele Opticontrol® vereist op de kniklader

	220	225	225LPG	313S	320S	320S+	420	423	520	523	525LPG	528	530	630	635	640	635i	640i	645i	650i	735	745	750	755i	760i	860i	R20	R28	R35	e5	e6	
1100	✗	✗	✗	+	+	+	✓	✓	✓	✓	✓	✓	✓	✓	✓	✓	✓	✓	✓	✓	+	+	+	+	+	+	+	+	+	+	+	+
1500	✗	✗	✗	✗	✗	✗	✗	✗	✗	+	+	+	✓	✓	✓	✓	✓	✓	✓	✓	✓	✓	✓	✓	✓	✓	+	✓	✓	✓	✗	✗



Zeer compatibel



Compatibel



Niet compatibel







# Hogedrukreiniger

De hogedrukreiniger maakt van uw Avant een rijdende wasunit - het is een krachtige straatreiniger en u kunt uw kniklader zelf, toebehoren, materiaal, de auto etc. ook eenvoudig en efficiënt wassen.

De spuitmonden combineren een laag waterverbruik en een hoge waterstroom en -druk. Water onder hoge druk verwijdert stof, zand en vuil uit asfalt, beton en vergelijkbare oppervlakken en stoot daarom na het drogen geen stof uit. Laag waterverbruik maakt het mogelijk om grotere gebieden met een enkele doorgang te reinigen.

De nieuwe serie van hogedrukreinigers bestaat uit drie modellen met verschillende watertankvolumes: 280 l op model S, 560 l op model M en 840 l op model L. Alle hogedrukreinigers zijn uitgerust met zowel een draaibare sproeierstang voor straatreiniging als een handwaspistool met 20 m lange slang. Het maximale debiet en waterdruk op modellen S en M zijn 30 l / min en 200 bar. Op het grootste model is dit 50 l / min max. debiet en 220 bar druk waardoor het een zeer efficiënte straatreinigingsmachine is op de Avant 700-serie. Het draaien van de sproeierstang is hydraulisch op de modellen M & L, bediend vanaf de bestuurdersstoel. Model S is uitgerust met handmatig draaimechanisme.

- ✓ **Efficiënte hogedrukreinigers, uitgerust met zowel een sproeierstang voor straatreiniging als met een handwaspistool**
- ✓ **Drie modellen: S, M en L met watertankvolumes van respectievelijk 280 l, 560 l en 840 l**
- ✓ **Modellen M & L uitgerust met hydraulisch draaimechanisme van de sproeierstang voor professionele straatreiniging**

Model	S	M	L
Maximaal waterdebiet	30 l/min	30 l/min	50 l/min
Druk	200 bar	200 bar	220 bar
Inhoud tank	280 l	560 l	840 l
Werkbreedte	1500 mm	1800 mm	2000 mm
Sproeikoppen	8 st.	9 st.	9 st.
Gewicht	95 kg	228 kg	277 kg
Productnr.	A37012	A37013	A37014

Voor de bediening van de hydraulische sproeierboom op de modellen M en L, is de optionele Opticontrol® vereist op de kniklader.

	220	225	225LPG	313S	320S	320SH	420	423	520	523	525LPG	528	530	630	635	640	635i	640i	645i	650i	735	745	750	755i	760i	860i	R20	R28	R35	e5	e6		
S	✓	✓	✓	✓	✓	✓	✓	✓	✓	✓	✓	✓	✓	✓	✓	✓	✓	✓	✓	✓	✓	✓	✓	✓	✓	✓	✓	✓	✓	✓	✓	✓	✓
M	✗	✗	✗	✗	✗	✗	✗	✗	✗	✗	✗	✗	✗	✗	✗	✗	✗	✗	✗	✗	✗	✗	✗	✗	✗	✗	✗	✗	✗	✗	✗	✗	✗
L	✗	✗	✗	✗	✗	✗	✗	✗	✗	✗	✗	✗	✗	✗	✗	✗	✗	✗	✗	✗	✗	✗	✗	✗	✗	✗	✗	✗	✗	✗	✗	✗	✗

✓ Zeer compatibel   
 + Compatibel   
 ✗ Niet compatibel

## Borstel voor het reinigen van kunstgras ATA1200

Deze borstel is uitermate geschikt voor het onderhoud van alle kunstgrasvelden. De borstel herconditioneert het kunstgras en zorgt voor een gelijkmatige verdeling van het opvulmateriaal. Daarnaast wordt het terrein tegelijkertijd grondig gekuist, waarbij alle afval verzameld wordt in de opvangbak. Deze borstel is voorzien van een eigen zweefstand.

- ✔ **Verstelbare hark en hoofdborstel**
- ✔ **Stof en fijne deeltjes worden opgezogen in de collectorbak**
- ✔ **Beweegbare volgborstel aan de achterkant voor de afwerking van de reiniging**



Opties:

Borstel achteraan voor ATA1200 - om bandensporen op het kunstgras te verwijderen, A37035

Hark vooraan voor ATA1200 - noodzakelijk voor een goede dieptereiniging van het kunstgrasveld, A37061

Zandzeef voor ATA1200 - voor velden met opvulling in zand, A421389

Zeef voor dieptereiniging voor ATA1200 - voor een grondige dieptereiniging, A421391

Tilt adapter 90°, die het mogelijk maakt om te manoeuvreren door smalle openingen en gangen. (Optionele 2de extra hydraulische functie vooraan vereist) A36505

Werkbreedte	1200 mm
Gewicht	360 kg
Productnr. zonder borstel achteraan	A36494
Productnr. met borstel achteraan	A37230

inclusief zeef voor rubber- of kurkoppvullingen, zonder hark vooraan

220	225	225LPG	313S	320S	320S+	420	423	520	523	525LPG	528	530	630	635	640	635i	640i	645i	650i	735	745	750	755i	760i	860i	R20	R28	R35	e5	e6		
✗	✗	✗	✗	✗	✗	✗	✗	✔	✔	✔	✔	✔	✔	+	+	+	+	+	+	+	✗	✗	✗	✗	✗	✗	✗	✔	✔	+	+	+
✔ Zeer compatibel    + Compatibel    ✗ Niet compatibel																																





## Borstel voor onderhoud van kunstgras

De borstel is bedoeld voor het dagelijks en wekelijks onderhoud van kunstgrasvelden. Het gebruik van de ATA1200, de borstel voor het reinigen van kunstgras, blijft nodig omdat die bedoeld is voor het maandelijks reinigen van het veld.

De belangrijkste functie van de onderhoudsborstel is om de vezels van het verdichte veld op te poetsen om het veld weer zachter te maken. Het verdeelt ook de opvulling (rubber, kurk of zand) gelijkmatig, zodat het veld ook langer zacht blijft. Hij is uitgerust met een zwevende bevestigingsbeugel die het vegen vergemakkelijkt en ervoor zorgt dat een zweefstand op de kniklader niet noodzakelijk is.

- ✓ **Efficiënt en economisch dagelijks en wekelijks onderhoud met een borstel van 3 m breed**
- ✓ **Borstelen in 3 fases met 3 borstels: recht – onder hoek – recht**
- ✓ **Zwevende snelkoppelbeugel**
- ✓ **Niet bedoeld voor het grondig reinigen van kunstgrasvelden**



Werkbreedte	2925 mm
Totale breedte	3032 mm
Lengte	1300 mm
Gewicht	135 kg
Productnr.	A37058

220	225	225LPG	313S	320S	320S+	420	423	520	523	525LPG	528	530	630	635	640	635I	640I	645I	650I	735	745	750	755I	760I	860I	R20	R28	R35	e5	e6	
✓	✓	✓	✗	✗	✗	✓	✓	✓	✓	✓	✓	✓	✓	✓	✓	✓	✓	✓	✓	✓	✓	✓	✓	✓	✓	✓	✓	✓	✓	✓	✓

✓ Zeer compatibel   
 + Compatibel   
 ✗ Niet compatibel





# Zand-/ Zoutstrooier

De nieuwe zand / zoutstrooiers zijn uitgerust met een nieuw type strooisysteem: een hydraulisch bediende, pendelende plaat die horizontaal beweegt en het materiaal verspreidt. De hoogte van de strooiplaten kan worden aangepast volgens het materiaaltipe, waardoor grind en fijn zand en zout kunnen worden verspreid. Een blokkeerplaatkit, optioneel verkrijgbaar, is nodig bij het strooien van zout en fijn zand (deze voorkomt dat het materiaal vanzelf uit de bak valt). De strooier spreidt ongeveer 200-300 mm breder uit dan de eigen breedte van de unit en dankzij de soepele beweging van de spreidplaat bestaat er geen risico op schade aan voorwerpen in de buurt (geparkeerde auto's, gebouwen enz.). De strooibreedte kan traploos worden ingesteld met een debietverdelingsklep.

De meng-as die verstoppingen voorkomt, is op de spreidplaat gemonteerd. Deze meng-as roteert niet, wat betekent dat een beschermend maaswerk niet nodig is bij de afvoerspleet. De strooier is standaard aan de voorzijde gemonteerd en kan naar beneden worden gekanteld zodat hij als een normale bak kan worden geladen. Voor de Avant 200-serie is een montageplaat nodig die de kantelhoek met 30° verhoogt om de strooier in horizontale positie te kantelen. Montage achteraan is eveneens mogelijk: Op 528/530 en 600-Serie: op een speciaal hiervoor bestemde aankoppelplaat achteraan op de kniklader (bijkomend extra hydraulische functie achteraan op de lader eveneens vereist) Op de Avant 700- en 800-Serie: ofwel op de aankoppelplaat achteraan op de kniklader (A441613/A441666), ofwel op de optionele hydraulische lift achteraan (A427547/A438490). Voor gebruik van het toebehoren op de aankoppelplaat achteraan is de optionele hydraulische functie achteraan op de kniklader vereist. Bij gebruik op de lift achteraan, dient de Opticontrol achteraan in optie voorzien te worden. Achterlichten zijn eveneens in optie verkrijgbaar.

Opties:

Blokkeerkit voor zand & zout op de strooier 900 A429245

Blokkeerkit voor zand & zout op de strooier 1200 A429247

Achterlichten\* A429959

\*) Optionele 7-polige stekker achteraan (A418817) vereist (zie pagina 30)

Aankoppelplaat voor 200-Serie, vergroot kantelhoek met 30° A37315

- ✓ **Zand-/Zoutstrooier met pendel principe, strooit 200-300 mm verder dan de breedte van de strooier**
- ✓ **Twee modellen**
- ✓ **Instelbare spreidingshoeveelheid en -snelheid**
- ✓ **Kan grind, zand en zout verspreiden**
- ✓ **Standaard vooraan gemonteerd - montage achteraan mogelijk op Avant 528/530 & 600-, 700- en 800- Serie**

Model	900	1200
Strooibreedte	1000-1100 mm	1400-1500 mm
Inhoud	215 l	430 l
Totale breedte	940 mm	1320 mm
Lengte	1140 mm	1140 mm
Hoogte	550 mm	550 mm
Gewicht	121 kg	194 kg
Productnr.	A427150	A424325

Aankoppelplaat achteraan 528/530/600-Serie A433267

Aankoppelplaat achteraan 700-Serie A441613

Aankoppelplaat achteraan 800-Serie A441666

Zelfladende hydraulische lift achteraan 700-Serie A427547

Zelfladende hydraulische lift achteraan 800-Serie A438490

	220	225	225LPG	313S	320S	320S+	420	423	520	523	525LPG	528	530	630	635	640	635i	640i	645i	650i	735	745	750	755i	760i	860i	R20	R28	R35	e5	e6
900	✓	✓	✓	✓	✓	✓	✓	✓	✓	✓	✓	✓	✓	✓	✓	✓	✓	✓	✓	✓	✓	✓	✓	✓	✓	✓	✓	✓	✓	+	+
1200	✗	✗	✗	✗	✗	✗	✗	✗	✗	✗	+	+	+	+	+	+	+	+	+	+	+	+	+	+	+	+	+	+	+	+	+

✓ Zeer compatibel    
 + Compatibel    
 ✗ Niet compatibel

## Centrifugale zand- en zoutstrooier

De centrifugale zand- en zoutstrooier is het perfecte aanbouwwerktuig voor het bestrooien van grote oppervlakken. Zowel het stroobereik (2 tot 6 meter) als het debiet kunnen manueel (standaard) ingesteld worden aan de zijkant van de strooier of elektrisch (optioneel) van op de bestuurderszetel.

- ✓ **Voor het bestrooien van grote oppervlaktes**
- ✓ **Stroobereik en –hoeveelheid manueel (standaard) of elektrisch (optioneel) instelbaar**
- ✓ **Kan eveneens achteraan de machine gemonteerd worden 700- en 800-serie**

Spreidingsbreedte	0,8-6 m
Inhoud	250 l
Max. gewicht	500 kg
Gewicht	130 kg
Productnr..	A21183

Montage achteraan tevens mogelijk op de 700- en 800-Serie, ofwel door middel van een optionele aankoppelplaat achteraan (A441613/A441666) ofwel op de hydraulische lift achteraan (A427547/A438490) (zie pagina 28). Hiervoor is de optionele extra hydraulische functie achteraan evenwel vereist. Voor het elektrisch instellen van de strooihoeveelheid en -breedte, dient de optionele Opticontrol voor de sturing van toebehoren achteraan de machine voorzien te worden op de kniklader.

Optie:

Elektrisch aanpassen van stroobereik en –hoeveelheid A37301

• De kniklader moet uitgerust zijn met de elektrische sturing van de aanbouwwerktuigen (optie)

Haakvormige strooischijf (voor fijn zand en zout) 65851

Kettingvormige strooischijf (voor kiezel en een mix van kiezel en zout) 66378

Wegverlichtingskit\* (voor achteraan gemonteerde zand- en zoutstrooier) A441253

\*) Optionele 7-polige stekker achteraan A418817 vereist op de lader, zie pagina 30

220	225	225LPG	313S	320S	320S+	420	423	520	523	525LPG	528	530	630	635	640	635I	640I	645I	650I	735	745	750	755I	760I	860I	R20	R28	R35	e5	e6
✗	✗	✗	✗	✗	✗	✗	+	+	✓	✓	✓	✓	✓	✓	✓	✓	✓	✓	✓	✓	✓	✓	✓	✓	✓	✓	✓	✓	+	+



## Getrokken zout- en zandstrooier

Deze eenvoudige zoutstrooier werkt volledig mechanisch en kan op elk type AVANT gebruikt worden. Deze zoutstrooier is ideaal voor gebruik op kleine en middelgrote oppervlaktes.

Opgelet: De AVANT moet uitgerust zijn met een trekhaak (A417323 of A417337)

- ✓ **Budgetvriendelijke strooier**
- ✓ **Snel en gemakkelijk aan en af te koppelen**
- ✓ **Mechanisch aangedreven via de wielen, geen extra hydraulische functie vereist**
- ✓ **Inclusief duurzame afdekhoes ter bescherming tegen vocht en ladingverlies**



Spreidingsbreedte	1000 mm
Breedte	1500 mm
Inhoud	230 l
Gewicht	85 kg
Bediening	Mechanisch
Productnr.	A415430

- 220 ✓   225 ✓   225LPG ✓   313S ✓   320S ✓   320S+ ✓   420 ✓   423 ✓   520 ✓   523 ✓   525LPG ✓   528 ✓   530 ✓   630 ✓   635 ✓   640 ✓   635i ✓   640i ✓   645i ✓   650i ✓   735 ✓   745 ✓   750 ✓   755i ✓   760i ✓   860i ✓   R20 ✓   R28 ✓   R35 ✓   e5 ✓   e6 ✓



Zeer compatibel



Compatibel



Niet compatibel





## Bladzuiger/ vacuümborstel met opvang

De vacuümborstel is vooral bedoeld voor het verzamelen van bladeren in parken, gazons, parkings, etc. De krachtige bladzuiger zuigt bladeren en ander afval eerst in het vacuüm en van daaruit wordt het naar de ruime opvangbak geblazen. Het aanbouwwerktuig is eveneens uitgerust met een 1300 mm brede roterende borstel, die ook meer samengedrukte en natte bladeren en afval mee opruimt. De rotatiesnelheid van de borstel is aanpasbaar.

De opvangbak (dezelfde bak als op de A37411 Maaier 1500 met opvangbak) is bovenop de vacuüm-eenheid gemonteerd. Dankzij de transparante kunststof cover kan de bestuurder gemakkelijk controleren wanneer de opvangbak vol is. De opvangbak wordt door middel van een hydraulische cilinder geopend vanop de bestuurszetel. Ledigen gebeurt door de hefarm opwaarts te bewegen.

- ✔ **Efficiënte bladzuiger**
- ✔ **Sneller werken dankzij extra grote opvangbak**
- ✔ **Uitgerust met het Optifloat®-systeem voor werken op oneffen ondergronden**
- ✔ **Snel en gemakkelijk bijsturen met de Optifloat®- indicatoren**
- ✔ **Eenvoudig leeg te maken vanaf de bestuurszetel dankzij elektrische sturing**



Werkbreedte	1300 mm
Totale breedte	1590 mm
Inhoud opvangbak	800 l
Lengte	1540 mm
Hoogte	1190 mm
Gewicht	435 kg
Productnr.	A428800

- |     |     |        |      |      |       |     |     |     |     |        |     |     |     |     |     |      |      |      |      |     |     |     |      |      |      |     |     |     |    |    |   |
|-----|-----|--------|------|------|-------|-----|-----|-----|-----|--------|-----|-----|-----|-----|-----|------|------|------|------|-----|-----|-----|------|------|------|-----|-----|-----|----|----|---|
| 220 | 225 | 225LPG | 313S | 320S | 320S+ | 420 | 423 | 520 | 523 | 525LPG | 528 | 530 | 630 | 635 | 640 | 635I | 640I | 645I | 650I | 735 | 745 | 750 | 755I | 760I | 860I | R20 | R28 | R35 | e5 | e6 |   |
| ✘   | ✘   | ✘      | ✘    | ✘    | ✘     | ✘   | ✘   | ✘   | ✘   | ✘      | ✘   | ✘   | ✔   | ✔   | ✔   | ✔    | ✔    | ✔    | ✔    | ✔   | ✔   | ✔   | ✔    | ✔    | ✔    | ✔   | ✘   | ✘   | ✔  | ✘  | ✘ |





Nieuw

## Bladblazer

Met de bladblazer kunt u gemakkelijk en snel grote hoeveelheden bladeren van gazons, tuinen, trottoirs, enz... verwijderen. De bladblazer wordt aangedreven door een hydraulische motor, is zeer efficiënt en de grote kantelbare blaasmond blaast de bladeren weg over een groot oppervlak.

De bladblazer is uitgerust met elektrische rotatie, waardoor de luchtstroom precies in de gewenste richting kan worden gestuurd. De draaihoek is 90° naar links en 145° naar rechts vanuit de recht vooruit gerichte stand (235° in totaal). De verticale verstelbaarheid van de blaasmond is standaard handmatig. Een traploze elektrische verstelling is als optie leverbaar.

- ✓ **Efficiënte, hydraulisch aangedreven bladzuiger**
- ✓ **Standaard elektrische draaihoek van 235°**
- ✓ **Standaard handmatige verstelling van de blaasmond, elektrische verstelling als optie leverbaar**



Optie:  
Elektrische verstelling van de blaasmond A430172

Lengte	560 mm
Breedte	682 mm
Hoogte	406 mm
Breedte blaasmond	218 mm
Rotatiehoek	235°
Maximaal luchtdebiet	2360 m <sup>3</sup> /h
Maximale lichtsnelheid	103 m/s
Gewicht	85 kg
Productnr.	A442927

Voor de bediening van de elektrische rotatie van de bladblazer wordt de optionele Opticontrol® op de kniklader aanbevolen. Als de bladblazer is uitgerust met de optionele elektrische kanteling van de blaasmond, is Opticontrol® op de kniklader vereist.

220	225	225LPG	313S	320S	320S+	420	423	520	523	525LPG	528	530	630	635	640	635i	640i	645i	650i	735	745	750	755i	760i	860i	R20	R28	R35	e5	e6	
+	+	+	+	+	+	+	+	+	+	+	+	+	+	+	+	+	+	+	+	+	+	+	+	+	+	+	+	+	+	+	+

✓ Zeer compatibel   
 + Compatibel   
 ✗ Niet compatibel



## Hoogwerker Leguan 50

AVANT Tecno en haar dochterbedrijf Leguan Lifts hebben de krachten gebundeld en een hoogwerker ontwikkeld die door middel van een snelkoppelingsplaat op een AVANT gemonteerd kan worden. Het resultaat is een budgetvriendelijke en makkelijk hanteerbare hoogwerker.

De Leguan 50 is eenvoudig aan en af te koppelen en kan op elke AVANT gemonteerd worden. De hoogwerker is ontworpen conform de geldende normen voor hoogwerkers is CE-gecertificeerd. De maximale werkbelasting bedraagt 200kg (twee personen of één persoon inclusief materiaal en gereedschap).

- ✓ **Budgetvriendelijke hoogwerker met een werkhogte tot 5m**
- ✓ **Veilige oplossing voor onderhoudswerken, herstellingen, verfwerken, etc... aan gebouwen**
- ✓ **Maximale belasting van 200kg**
- ✓ **Eenvoudig te bedienen, ook door slechts 1 persoon**
- ✓ **Kan eveneens op oneffen en moeilijk toegankelijke terreinen gebruikt worden**



Max. belasting	200 kg
Max. werkhogte	5,0m
Hoogte (met werkplatform omlaag)	1900 mm
Breedte	1300 mm
Gewicht	435 kg
Productnr.	A34812

220	225	225LPG	313S	320S	320S+	420	423	520	523	525LPG	528	530	630	635	640	635i	640i	645i	650i	735	745	750	755i	760i	860i	R20	R28	R35	e5	e6
✗	✗	✗	✗	✗	✗	✓	✓	✓	✓	✓	✓	✓	✓	✓	✓	✓	✓	✓	✓	✓	✓	✓	✓	✓	✓	✓	✓	✓	✓	✓

✓ Zeer compatibel   
 + Compatibel   
 ✗ Niet compatibel



# Hydraulische kiepaanhangwagen

Deze hydraulisch kiepende aanhangwagen is verkrijgbaar in twee varianten (1200kg of 1800kg).

Opzetwanden voor het vergroten van het laadvolume zijn in optie beschikbaar.

Iedere AVANT-lader dient hiervoor uitgerust te worden met een extra hydraulische functie achteraan.

Opgelet: Dubbelwerkende hydraulische functie achteraan en trekhaak op AVANT zijn vereist

- ✓ **Robuuste en veelzijdige kiepaanhangwagen**
- ✓ **Alle zijwanden kunnen verwijderd worden - volledig vlakke laadbodem mogelijk**
- ✓ **Beide modellen zijn hydraulisch kiepend**
- ✓ **Uitgerust met 5-gaats velgen**
- ✓ **Beide modellen zijn uitgerust met een trekhaak-koppeling**



Optie:  
Wegverlichtingskit A450705  
(Vereist de optionele 7-polige stekker voor aanhangwagen A48690/A418817 op de lader, zie bladzijde 32)  
Set extra opzetwanden (A45193) voor model 1200kg

Model	1200	1800
Laadvermogen	1200 kg	1800 kg
Breedte	1125 mm	1350 mm
Lengte	1710 mm	2240 mm
Banden	23x8,50-12	320/60-12 HD
Hoogte zijkant	280 mm	560 mm
Gewicht	352 kg	500 kg
Productnr.	A450448	A450459

	220	225	225LPG	313S	320S	320S+	420	423	520	523	525LPG	528	530	630	635	640	635i	640i	645i	650i	735	745	750	755i	760i	860i	R20	R28	R35	e5	e6	
1200	✓	✓	✓	✗	✗	✗	✓	✓	✓	✓	✓	✓	✓	✓	✓	✓	✓	✓	✓	✓	✓	✓	✓	✓	✓	✓	✓	✓	✓	✓	✓	✓
1800	✗	✗	✗	✗	✗	✗	+	+	+	+	+	+	+	+	+	+	+	+	+	+	+	+	+	+	+	+	+	+	+	+	+	

✓ Zeer compatibel   
 + Compatibel   
 ✗ Niet compatibel





# Grasmaaier 1200

Deze grasmaaier (1200mm) kan, met uitzondering van de 300-serie, gebruikt worden op elke AVANT-machine. De maaier is standaard uitgerust met een mulchingkit en de Optifloat® zweefstand voor gebruik op oneffen terreinen.

De maaier is eveneens uitgerust met een veiligheidsklep die de maaiessen automatisch doet stoppen wanneer de maaier van de grond wordt opgeheven. Het maaidek van het nieuwe model is vervaardigd uit gehard staal.

Kit voor zijdelingse afvoer optioneel verkrijgbaar

- ✓ **Optifloat® zweefstelsysteem garandeert goede werking, ook op ongelijke grasperken**
- ✓ **Veiligheidsklep stopt de messen wanneer de maaier van de grond wordt opgeheven**
- ✓ **Door het maaidek in gehard staal kan er efficiënter gemaaid worden, terwijl het maaidek schoner blijft**



Maaibreedte	1200 mm
Aantal messen	2 st.
Maaihogte	25 - 100 mm
Gewicht	170 kg
Productnr.	A35965

Optie:  
Kit zijdelingse uitwerp A36013

220	225	225LPG	313S	320S	320S+	420	423	520	523	525LPG	528	530	630	635	640	635i	640i	645i	650i	735	745	750	755i	760i	860i	R20	R28	R35	e5	e6	
✓	✓	✓	✗	✗	✗	✓	✓	✓	✓	✓	✓	✓	+	✗	✗	✗	✗	✗	✗	✗	✗	✗	✗	✗	✗	✗	✓	✓	✗	+	+

84      ✓ Zeer compatibel      + Compatibel      ✗ Niet compatibel



# Grasmaaier 1500

De grootste grasmaaier uit het AVANT-gamma is gemaakt voor professioneel grasmaaien ook op grotere oppervlaktes. De maaier kan worden aangepast aan het maaien in verschillende omstandigheden.

De krachtige maaier laat een hogere rijsnelheid toe en garandeert een perfect resultaat, ook in moeilijke omstandigheden.

Dankzij het Optifloat® systeem kan het maaidek vrij verticaal bewegingen. Dit zorgt voor uiterst efficiënt maaien aangezien het maaidek ook op oneffen terreinen steeds de contouren van het grondoppervlak volgt. Twee indicatorpijlen op de snelkoppingsplaat maken het afstellen van het zweefstelsysteem zeer eenvoudig: wanneer de maaier op een vlak oppervlak staat en de pijlen elkaar raken, is het systeem correct afgesteld. Het systeem is bovendien uitgerust met een veiligheidsventiel waardoor de messen automatisch stil gelegd worden wanneer de grasmaaier van de grond wordt getild. De maaier is uitgerust met anti-lek banden (schuimvulling).

- ✓ **Optifloat® zweefstelsysteem garandeert goede werking, ook op ongelijke grasperken**
- ✓ **Meer maaikracht voor werken in moeilijke omstandigheden**
- ✓ **Zijdellingse uitworp standaard, mulching kit in optie**
- ✓ **Afgeronde zijanten voor minder schade aan bomen en gebouwen**
- ✓ **Snel en eenvoudig instellen van het Optifloat®-zweefstelsysteem door middel van indicatorpijlen**
- ✓ **Anti-lek banden, gevuld met schuim**



Optie:  
Mulching kit A34530  
Langere indicatorpijlen voor Optifloat®-systeem A450366

Maaibreedte	1500 mm
Aantal messen	3 st.
Maaihogte	25 - 100 mm
Hoogte	450 mm
Gewicht	285 kg
Productnr.	A37548

220	225	225LPG	313S	320S	320S+	420	423	520	523	525LPG	528	530	630	635	640	635i	640i	645i	650i	735	745	750	755i	760i	860i	R20	R28	R35	e5	e6	
✗	✓	✓	✗	✗	✗	✗	✗	✗	✗	✗	✗	✗	✗	✗	✓	✓	✓	✓	✓	✓	✓	✓	✓	✓	✓	✓	✗	✗	✗	✗	✗



**Nieuw**

# Grasmaaier 1800

De grasmaaier 1800 is de grootste maaier in het AVANT-gamma, ontworpen voor professioneel grasmaaien, ook op grotere oppervlakten. Hij is uitgerust met drie snijmesses elk voorzien van een hydraulische motor. Een van de messen draait in tegenovergestelde richting, zodat het maaisel gelijkmatiger achter de maaier wordt verspreid. De maaier is standaard een mulchmaaier: onderin, naast de messen zit een mulchplaat. Deze plaat kan indien nodig eenvoudig, zonder gereedschap verwijderd worden. Zonder mulchplaat wordt het maaisel naar achteren afgevoerd.

Het AVANT Optifloat®-systeem maakt een vlotte verticale beweging van het maaidek mogelijk. Dit garandeert een perfect maairesultaat omdat de bodemcontouren gevolgt worden, ook op oneffen terrein. Twee indicatiepijlen op de snelkoppelpaats maken het aanpassen van de zweefstand zeer eenvoudig. Het zweefstelsysteem is ook uitgerust met een veiligheidsklep, waardoor de messen stoppen met draaien wanneer de maaier van de grond getild wordt. De wielen zijn met schuim gevulde, lekvrije rubberen banden.

Hogere indicatiepijlen voor het Optifloat®-systeem zijn in optie beschikbaar: deze zijn beter zichtbaar vanaf de bestuurdersstoel, vooral bij de AVANT 800-Serie.

- ✓ **Efficiënte en professionele grasmaaier voor grotere oppervlakten**
- ✓ **Het Optifloat®-zweefstelsysteem garandeert een eenvoudige bediening en een goed maairesultaat, ook op oneffen gazons**
- ✓ **Snelle en eenvoudige afstelling van de zweefstand door middel van indicatiepijlen op het Optifloat®-systeem**
- ✓ **Mulchmaaier standaard – achteruitworp mogelijk als de mulchplaat verwijderd wordt**
- ✓ **Lekvrije, met schuim gevulde rubberen banden**

Maaibreedte	1800 mm
Aantal messen	3 st.
Maaihogte	25 - 100 mm
Hoogte	530 mm
Gewicht	310 kg
Productnr.	A449184

Optie:  
Langere indicatiepijlen voor Optifloat®-systeem A450366

- |     |     |        |      |      |       |     |     |     |     |        |     |     |     |     |     |      |      |      |      |     |     |     |      |      |      |     |     |     |    |    |   |
|-----|-----|--------|------|------|-------|-----|-----|-----|-----|--------|-----|-----|-----|-----|-----|------|------|------|------|-----|-----|-----|------|------|------|-----|-----|-----|----|----|---|
| 220 | 225 | 225LPG | 313S | 320S | 320S+ | 420 | 423 | 520 | 523 | 525LPG | 528 | 530 | 630 | 635 | 640 | 635i | 640i | 645i | 650i | 735 | 745 | 750 | 755i | 760i | 860i | R20 | R28 | R35 | e5 | e6 |   |
| ✗   | ✗   | ✗      | ✗    | ✗    | ✗     | ✗   | ✗   | ✗   | ✗   | ✗      | ✗   | ✗   | ✗   | ✗   | ✗   | ✗    | +    | +    | ✓    | ✓   | ✗   | ✓   | ✓    | ✓    | ✓    | ✓   | ✗   | ✗   | ✗  | ✗  | ✗ |

## Grasmaaier met opvang 1200

Deze grasmaaier (1200mm) kan, met uitzondering van de 300-serie, gebruikt worden op iedere AVANT-machine. De maaier is standaard uitgerust met de Optifloat® zweefstand en een opvangsysteem met turbine. Deze maaier is ideaal voor de kleine en middelgrote oppervlakten (max. 50000 m²). Het ledigen gebeurt door de maaier naar voren te laten kantelen tot de klep van het opvangsysteem zich opent. Dankzij de doorzichtige cover van de opvangbak kan de operator perfect zien wanneer de bak vol is.

- ✓ **Krachtige maaier met opvangbak**
- ✓ **Kan eveneens gebruikt worden als bladzuiger**
- ✓ **Kan eveneens gebruikt worden als maaier met zijdelingse uitworp**
- ✓ **Opvangbak kan automatisch geopend worden door de maaier voorwaarts te laten kantelen**
- ✓ **Optifloat® zweefstelsysteem garandeert goede werking, ook op ongelijke grasperken**



Optie:  
Aankoppelplaat voor de 200-serie, waardoor kantelhoek met 30° verhoogd wordt A37315

Maaibreedte	1200 mm
Aantal messen	2 st.
Maaihogte	25 - 100 mm
Vol. opvangbak	210 l
Productnr.	A35973

220	225	225LPG	313S	320S	320S+	420	423	520	523	525LPG	528	530	630	635	640	635i	640i	645i	650i	735	745	750	755i	760i	860i	R20	R28	R35	e5	e6	
✓	✓	✓	✗	✗	✗	✓	✓	✓	✓	✓	✓	✓	✓	✓	+	+	+	+	+	+	+	+	+	+	+	+	+	+	+	+	+

✓ Zeer compatibel   
 + Compatibel   
 ✗ Niet compatibel





# Grasmaaier met opvang 1500

De grasmaaier met opvang, ontworpen voor professioneel gebruik, heeft een maaibreedte van 1500 mm en een verzamelbak van 800 liter. De hoge zuigkracht maakt het ook mogelijk om bladeren op grasvelden te verzamelen. De messen snijden het gras, de bladeren enz. tot een fijne mulch die stevig in de opvangbak wordt geduwd.

Het volume van de opvangbak is groot genoeg voor professioneel gebruik, in uitgestrekte gebieden. De opening van het deksel gebeurt hydraulisch en wordt bediend vanaf de bestuurdersstoel. Door de laadarm op te tillen en de maaier naar voren te kantelen, kan de opvangbak worden geleegd in, bijvoorbeeld, een container. De opvangbak kantelt aan de voorzijde, wat het onderhoud sterk vereenvoudigt. Twee indicatorpijlen op de Optifloat®-snelkoppelplaat maken het instellen van de zweefstand zeer eenvoudig. Uitgerust met lekvrije, schuimgevulde rubberbanden.

- ✓ **Uitgerust met Optifloat®-systeem**
- ✓ **Hoge snijkraft voor moeilijke maaï-omstandigheden**
- ✓ **De vacuümfunctie kan worden uitgeschakeld waardoor de maaier als mulchmaaier kan worden gebruikt**
- ✓ **Afgeronde randen → in geval van contact is er minder schade aan bomen, gebouwen enz.**
- ✓ **Lekvrije, schuimgevulde banden**
- ✓ **Zweefmechanisme snel en gemakkelijk aan te passen dankzij Optifloat® indicatorpijlen**



Optie:  
 Mulching kit - A34530  
 Langere indicatorpijlen voor Optifloat®-systeem A450366

Maaibreedte	1500 mm
Hoogte	1100 mm
Aantal messen	3 st.
Maaihogte	25 - 100 mm
Vol. opvangbak	800 l
Productnr.	A37411

De optie Opticontrol® is vereist op deze kniklader.

220	225	225LPG	313S	320S	320S+	420	423	520	523	525LPG	528	530	630	635	635*	640	640*	635i	640i	645i	650i	735	745	750	755i	760i	860i	R20	R28	R35	R35*	e5	e6		
✗	✗	✗	✗	✗	✗	✗	✗	✗	✗	✗	✗	✗	✗	✗	✗	✗	✗	✗	✗	✗	✗	✗	✗	✗	✗	✗	✗	✗	✗	✗	✗	✗	✗	✗	✗





## Maaibalk/ haagschaar

Eenvoudig accessoire voor het maaien van gras of het onderhouden van hagen. Wordt steeds gemonteerd aan de rechterkant van de machine. De maai- of scheerhoek kan manueel of, in optie, elektrisch worden ingesteld.

- ✓ **Sterke maaier voor maaien van lang gras of scheren van hagen**
- ✓ **Aanpasbare maaioek maakt maaien op hellingen mogelijk**
- ✓ **Veerontgrendelingsmechanisme voor verhoogde veiligheid - maaibalk wordt automatisch gestopt bij contact met een obstakel**
- ✓ **Elektrische instelling van de maaioek in optie verkrijgbaar**



Maaibreedte	1450 mm
Totale breedte	903 mm
Totale hoogte	1765 mm
Gewicht	100 kg
Productnr.	A35676

Optie:  
Elektrische maaioekverstelling - A35975

220	225	225LPG	313S	320S	320S+	420	423	520	523	525LPG	528	530	630	635	640	635i	640i	645i	650i	735	745	750	755i	760i	860i	R20	R28	R35	e5	e6	
✓	✓	✓	+	+	+	✓	✓	✓	✓	✓	✓	✓	✓	✓	✓	✓	✓	✓	✓	✓	✓	✓	✓	✓	✓	✓	✓	✓	✓	✓	✓
											✓	+		✗																	
											✓	+		✗																	
											✓	+		✗																	

✓ Zeer compatibel   
 + Compatibel   
 ✗ Niet compatibel



# Klepelmaaier

De AVANT-klepelmaaiers hebben een werkbreedte van 1200mm, 1350 mm of 1500mm. Ze zijn standaard uitgerust met hamerklepels. Y- of L-klepels zijn optioneel verkrijgbaar. Het gebruik van glijplaten in combinatie met het Optifloat®-zweefstelsysteem garandeert een perfect contact met de bodem.

- ✓ **Nieuw ontwerp maaistel verbetert het maairesultaat en vereist minder vermogen van de motor en hydrauliek**
- ✓ **Nieuwe drijf-as – de klepels zijn spiraalvormig gemonteerd op de as waardoor het maaien efficiënter gaat**
- ✓ **Directe aandrijving: hydraulische motor is gemonteerd direct op de as**
- ✓ **Grotere en bredere sleepvoeten aan de zijkant**
- ✓ **Beide modellen standaard uitgerust met hamerklepels – Y- en L-klepels beschikbaar als optie**



Optionele klepels:

A419931 Y-klepels, paar, 16 stuks/1200 mm maaier, 18 stuks/1350 mm maaier, 20 stuks/1500 mm maaier  
 A420305 L-klepels, paar, 16 stuks/1200 mm maaier, 18 stuks/1350 mm maaier, 20 stuks/1500 mm maaier  
 Rollenschraaper 1200 mm/A455171, 1350 mm/A455164, 1500 mm/A453690  
 Hydraulische oliekoeler A450884

Maaibreedte	1200 mm	1350 mm	1500 mm
Totale breedte	1580 mm	1730 mm	1880 mm
Maaihogte	25 - 100 mm		
Aantal messen	16 stuks	18 stuks	20 stuks
Gewicht	240 kg	260 kg	270 kg
Productnr.	A36730	A441550	A36015

	220	225	225LPG	313S	320S	320S+	420	423	520	523	525LPG	528	530	630	635	635*	640	640*	635i	640i	645i	650i	735	745	750	755i	760i	860i	R20	R28	R35	R35*	e5	e6	
1200	✓	✓	✓	✗	✗	✗	✓	✓	✓	✓	✓	✓	✓	+	+	+	+	+	+	+	+	+	+	+	+	+	+	+	+	+	+	+	+	+	
1350	✗	✗	✗	✗	✗	✗	✗	✗	✗	✗	+	+	+	✓	✓	✓	✓	✓	✓	✓	✓	✓	✓	+	+	+	+	+	✗	+	✓	✓	✗	✗	
1500	✗	✗	✗	✗	✗	✗	✗	✗	✗	✗	✗	✗	✗	+	✓	+	✓	+	✓	✓	✓	✓	+	✓	✓	✓	✓	✓	✗	✗	✗	✓	+	✗	✗





## Hydraulische zij-arm S30

De hydraulische zij-arm met S30-snelkoppelsysteem kan worden uitgerust met toebehoren door middel van de bijbehorende S30-snelkoppelbeugel. De zij-arm is uitgerust met een rechte telescopische arm en een kantelbare jib-arm. De telescopische arm strekt zich max. 1,0 m hydraulisch zijdelings uit en de beweging van de giekarm gaat max. 45 ° naar beneden en 90 ° naar boven vanuit horizontale positie.

De zij-arm is uitgerust met een hydraulisch ontgrendelmechanisme en de hydraulische druk kan gemeten en aangepast worden. Het toebehoren dat op de zij-arm is gemonteerd, zal naar achteren gaan wanneer het een obstakel raakt. De zij-arm keert terug naar de normale positie zodra het toebehoren naar beneden is gekanteld.

De Avant 180 kg zijgewichtenset A49063 is optioneel beschikbaar. Het is noodzakelijk met zwaardere aanboudelen zoals de A36505 S30 klepelmaaier 1200 mm.

- ✔ **De hydraulische slangen van het S30 aanbouwdeel zijn via een multiconnector verbonden met de zijarm**
- ✔ **Snelheden van telescoop en giekarm zijn instelbaar**
- ✔ **De jibarm zweeft hydraulisch naar boven, maar niet naar beneden. Tijdens het werken wordt het toebehoren automatisch naar omhoog gestuurd bij het raken van een obstakel.**



Max. gewicht toebehoren	500 kg
Telescopische reikwijdte zijkant	max. 1000 mm
Max. breedte	1870-2580 mm
Jib-arm beweging	135°
Gewicht	250 kg
Productnr.	A448736

De optie Opticontrol® is vereist op deze kniklader. (vereist eveneens een joystick met 6 of 8 functies op de kniklader).

220	225	225LPG	313S	320S	320S+	420	423	520	523	525LPG	528	530	630	635	640	635i	640i	645i	650i	735	745	750	755i	760i	860i	R20	R28	R35	e5	e6	
✗	✗	✗	✗	✗	✗	✗	✗	✗	✗	✗	✔	✔	✔	✔	✔	✔	✔	✔	✔	✔	✔	✔	✔	✔	✔	✔	✔	✔	✔	✔	✔
											✔																				



Zeer compatibel



Compatibel



Niet compatibel



## Mechanische zij-arm S30

De mechanische zij-arm met het snelkoppelsysteem S30 kan worden uitgerust met lichtere (max. 200 kg) toebehoren zoals de A430938 S30-maaibalk en de A429926 S30 multifunctionele unit met HD-borstels. Het is uitgerust met een mechanische, handmatig uitschuifbare, rechte telescopische arm en een hydraulische giekarm die het toebehoren op en neer kantelt. Telescopische reikwijdte naar de zijkant is max. 1000 mm en de beweging van de giekarm is maximaal 45 ° naar beneden en 90 ° naar boven vanaf de horizontale positie. De zij-arm is in het midden gezwenkt, vergrendeld met een pen en kan handmatig worden gedraaid met stappen van 45 ° - en zelfs 180 ° naar de andere kant, waardoor u rechts of links van de kniklader kunt werken. De arm is onbuigzaam naar alle richtingen, er is geen ontgrendelmechanisme voor het geval hij een obstakel raakt.

- ✓ **Sterke zij-arm waarop diverse toebehoren kunnen bevestigd worden zoals heggeschaar, onkruidborstel, enz.**
- ✓ **Uitgerust met een mechanisch, handmatig uitschuifbare, rechte telescopische arm en een hydraulische jib-arm**
- ✓ **Telescopische beweging naar de zijkant van max. 1000 mm, jib-arm beweging max. 45 ° naar beneden en 90 ° naar boven vanuit horizontale positie**
- ✓ **De hydraulische slangen van het S30 aanbouwdeel zijn via een multiconnector verbonden met de zijarm**



Max. gewicht toebehoren	200 kg
Telescopische reikwijdte zijkant	max. 1000 mm
Max. breedte	1645 mm
Jib-arm beweging	135°
Gewicht	130 kg
Productnr.	A431070

De optie Opticontrol® is vereist op deze kniklader.

220	225	225LPG	313S	320S	320S+	420	423	520	523	525LPG	528	530	630	635	640	635i	640i	645i	650i	735	745	750	755i	760i	860i	R20	R28	R35	e5	e6	
✗	✗	✗	✗	✗	✗	✓	✓	✓	✓	✓	✓	✓	✓	✓	✓	✓	✓	✓	✓	✓	✓	✓	✓	✓	✓	✓	✓	✓	✓	✓	✓

✓ Zeer compatibel
 + Compatibel
 ✗ Niet compatibel



# Klepelmaaier S30

De 1200 mm klepelmaaier met S30 snelkoppel-beugel kan alleen op de hydraulische zij-arm A448736 worden gemonteerd. Hij kan niet op de bevestigingsplaat van de lader of op de mechanische zij-arm van de A431070 S30 worden gemonteerd - en aan de andere kant kunnen de normale klepelmaaiers A36730 en A36015 niet op de hydraulische zij-arm worden gemonteerd.

De S30-maaier heeft verder hetzelfde maaidek van 1200 mm met hamerklepels als de klepelmaaier A36730, maar is uitgerust met de hydraulische motor met hoog debiet van de klepelmaaier 1500 mm. Dit geeft 25% meer efficiëntie in verhouding tot de werkbreedte ten opzichte van de klepelmaaier 1500 en 100% meer ten opzichte van de standaard A36730 1200 mm klepelmaaier.

- ✔ **Gemakkelijk maaien van wegen en hellingen met een klepelmaaier**
- ✔ **Maximale reikwijdte naar de zijkant van 2,9 m**
- ✔ **Uitgerust met hydraulische motor met hoog debiet**
- ✔ **S30 snelkoppelsysteem**



Werkbreedte	1200 mm
Maximale reikwijdte naar zijkant	2900 mm
Max. breedte	1580 mm
Gewicht, Klepelmaaier S30	250 kg
Gewicht, klepelmaaier met hydraulische zijarm en zijgewichten	680 kg
Productnr, Klepelmaaier S30	A37505
Productnummer Klepelmaaier met hydraulische zijarm S30*	A37213

\*) Bevat:  
 Klepelmaaier 1200 S30 A37505  
 Hydraulische zij-arm S30 A448736  
 Zijgewichtenset 180 kg op zij-arm A49063  
 De optie Opticontrol® is vereist op deze kniklader.

220	225	225LPG	313S	320S	320S+	420	423	520	523	525LPG	528	530	630	635	635*	640	640*	635i	640i	645i	650i	735	745	750	755i	760i	860i	R20	R28	R35	R35*	e5	e6		
✗	✗	✗	✗	✗	✗	✗	✗	✗	✗	✗	✗	✗	✗	✗	✗	✔	+	✔	✔	✔	✔	✔	✔	✔	✔	✔	✔	✔	✔	✗	✗	✔	+	✗	✗

\*) Met Stage V Kubota V1505 motor

✔ Zeer compatibel    + Compatibel    ✗ Niet compatibel



# Maaibalk S30

Er zijn twee types heggenschaar op zijarm met S30-snelkoppeling (zowel mechanische als hydraulische zijarm) beschikbaar. Ze kunnen niet worden gemonteerd op de standaard snelkoppelingsplaat van de kniklader. De A430938 heggenschaar is uitgerust met dezelfde maaimessen en geleiders als de A35676.

Het frame en het bedieningsmechanisme zijn echter sterker, wat betekent dat de A430938 optimaal is voor het knippen van heggen, maar niet voor het maaien van gras omwille van het hogere frame. Aan elk uiteinde van de heggenschaar zijn er beschermplaten voorzien voor het werken op vb. verharde of geasfalteerde oppervlakken.

De A434613 heggenschaar met dubbele messen is een zwaardere uitvoering, die dikkere takken kan verwijderen en zeer nauwkeurig snijdt dankzij het ontwerp met dubbele messen.

De montagebeugel van de heggenschaar is draaibaar en vergrendeld met een bout, en kan handmatig in verschillende posities worden gedraaid. Dit geeft de mogelijkheid om bijvoorbeeld de haag horizontaal, verticaal of in verschillende hoeken te snijden. De heggenscharen zijn ook voorzien van een obstakelbeveiliging, die het apparaat beschermt als het een obstakel raakt.



A430938

A434613

- ✓ **Efficiënte en eenvoudig te bedienen heggenschaar, ook voor hogere hagen**
- ✓ **Zowel horizontaal als verticaal snoeien**
- ✓ **Twee modellen**
- ✓ **De hydraulische slangen van het S30 aanbouwdeel zijn via een multiconnector verbonden met de zijarm**

Werkbreedte	1500 mm	1500 mm
Totale breedte	1600 mm	1790 mm
Gewicht	90 kg	58 kg
Productnr.	A430938	A434613

De optie Opticontrol® is vereist op deze kniklader.

220	225	225LPG	313S	320S	320S+	420	423	520	523	525LPG	528	530	630	635	640	635i	640i	645i	650i	735	745	750	755i	760i	860i	R20	R28	R35	e5	e6
✗	✗	✗	✗	✗	✗	✓	✓	✓	✓	✓	✓	✓	✓	✓	✓	✓	✓	✓	✓	✓	✓	✓	✓	✓	✓	✓	✓	✓	✓	✓



## Roterende haagschaar S30

Deze roterende haagschaar S30 is een efficiënt aanbouwwerktuig voor het snoeien van struiken, hagen en soortgelijke vegetatie. Hij is uitgerust met drie rotoren met 4 snijbladen op elke rotor. De messen staan in twee verschillende hoogtes 2 + 2 op de rotor gemonteerd, wat, in combinatie met de naar binnen draaiende buitenste rotoren, betekent dat ze de te snoeien materie in kleine deeltjes mulchen, die na het snijden niet opgevangen dienen te worden. De roterende haagschaar kan zowel op de mechanische zij-arm, als op de hydraulische zij-arm gebruikt worden. Bij gebruik op de Avant 600-Serie worden de optionele zijgewichten (2x90kg) A49063 aan de achterzijde van de lader aanbevolen voor een betere stabiliteit.

- ✔ **Efficiënte haagschaar op S30 zij-armen, werkt zowel in horizontale als verticale positie**
- ✔ **Uitgerust met drie rotoren met elk 4 snijmesses**
- ✔ **Mulcht de gesnoeide materie in kleine stukjes - snijafval hoeft niet te worden opgevangen**
- ✔ **De hydraulische slangen van het S30 aanbouwdeel zijn via een multiconnector verbonden met de zijarm**



Werkbreedte	1300 mm
Totale breedte	1470 mm
Maaihoogte	25 - 100 mm
Aantal messen	12 stuks (4 stuks/rotor)
Lengte	1025 mm
Hoogte	385 mm
Gewicht	200 kg
Productnr..	A435550

De optie Opticontrol® is vereist op deze kniklader.

- 220 ✖ 225 ✖ 225LPG ✖ 313S ✖ 320S ✖ 320S+ ✖ 420 ✖ 423 ✖ 520 ✖ 523 ✖ 525LPG ✖ 528 ✖ 530 ✖ 630 ✖ 635 ✖ 640 ✖ 635I ✖ 640I ✖ 645I ✖ 650I ✖ 735 ✖ 745 ✖ 750 ✖ 755I ✖ 760I ✖ 860I ✖ R20 ✖ R28 ✖ R35 ✖ e5 ✖ e6 ✖



Zeer compatibel



Compatibel



Niet compatibel





## Multifunctionele unit S30

De multifunctionele unit is uitgerust met de S30 snelkoppel-beugel en hoofdzakelijk bedoeld voor het werken met verschillende soorten borstels zoals de - XL-onkruidborstel, XL-staakabelborstel en carrouselborstel. Hij kan in horizontale of verticale positie op de zij-armen worden gemonteerd met het S30-snelkoppelsysteem (zowel op de mechanische als op de hydraulische arm), maar niet op de bevestigingsplaat van de kniklader zelf. De S30-aandrijving heeft dezelfde 57 mm vierkante as voor toebehoren als de A37190 multifunctionele unit, maar is uitgerust met een hydrauliekmotor met een lager koppel en een hogere draaisnelheid en werkt daardoor beter met borstels.

- ✓ **Aandrijfeenheid die op een zij-arm S30 wordt gemonteerd**
- ✓ **Mogelijk om in horizontale of verticale positie te monteren**
- ✓ **Uitgerust met een supersnelle hydraulische motor, bedoeld voor het werken met verschillende soorten borstels**
- ✓ **Dezelfde vierkante as 57 mm voor toebehoren zoals op de A37190 multifunctionele unit**

Koppel	950 Nm @ 200 bar
Rotatie snelheid	95 rpm @ 30 l/min
Gewicht	30 kg
Productnr.	A429926

De optie Opticontrol® is vereist op deze kniklader.



A37317 carrouselborstel  
 • zelfde vervangbare borstel van Ø 1000 mm als op A2971 carrouselborstel, product nr. A32698  
 • Gewicht 67 kg



A433646 carrouselborstel, staal  
 • Ø 1000 mm borstel met stalen borstelharen  
 • Gewicht 67 kg



A431157 XL-staakabel borstel  
 • Borstel met 32 stuks heavy duty staakabel bundels  
 • Max. diameter 990 mm  
 • Hoogte 370 mm  
 • Gewicht 36 kg

220	225	225LPG	313S	320S	320S+	420	423	520	523	525LPG	528	530	630	635	640	635i	640i	645i	650i	735	745	750	755i	760i	860i	R20	R28	R35	e5	e6	
✗	✗	✗	✗	✗	✗	✗	✓	✓	✓	✓	✓	✓	✓	✓	✓	✓	✓	✓	✓	✓	✓	✓	✓	✓	✓	✓	✓	✓	✓	+	+

✓ Zeer compatibel   
 + Compatibel   
 ✗ Niet compatibel





## Palenmaaier

De palenmaaier is het perfecte toebehoren voor het maaien van gras rond palen of onder hekken, prikkeldraad, vangrails, etc... Dit accessoire kan ook gebruikt worden om onkruid te verwijderen op oevers of taluds en rond hoekstenen of in de buurt van gebouwen. De palenmaaier manoeuvreert gemakkelijk rond alle palen: een trekveer, die gemonteerd is tussen het frame van de maaier en de snijschijf, trekt de schijfschijf terug, van zodra deze in contact komt met de paal. Het span- en bevestigingspunt van de trekveer kan worden aangepast. Daarnaast is er een verticaal zwevend systeem met 4 standen voor het uitlijnen van de snijschijf.

De snijschijf is voorzien van twee messen. De rand van de schijf is voorzien van een rubberen stootrand om elke impact op te vangen. De maaier is uitgerust met een handmatig draaibare arm, waardoor de snijschijf in verschillende standen gedraaid kan worden. De snijschijf kan zowel naar rechts als naar links gemonteerd worden. Een verstelbaar steunwiel behoort eveneens tot de standaarduitrusting.

- ✔ **Perfect toebehoren voor het maaien van gras rond palen of onder hekken, prikkeldraad, vangrails, etc...**
- ✔ **Snijschijf met 2 messen**
- ✔ **Verticaal zwevende snijschijf**
- ✔ **Snijschijf kan naar rechts of naar links gemonteerd worden**
- ✔ **Standaard verstelbaar steunwiel**



Maai breedte	704 mm
Maai hoogte	min. 60 mm
Aantal messen	2 st
Maximale breedte in werkpositie (snijschijf aan de rechterkant)	1870 mm
Minimale breedte in transportstand	1172 mm
Gewicht	122 kg
Productnr.	A440199

220	225	225LPG	313S	320S	320S+	420	423	520	523	525LPG	528	530	630	635	640	635I	640I	645I	650I	735	745	750	755I	760I	860I	R20	R28	R35	e5	e6		
✔	✔	✔	✘	✘	✘	✔	✔	✔	✔	✔	✔	✔	✔	✔	✔	✔	✔	✔	✔	✔	✔	✔	✔	✔	✔	✔	✔	✔	✔	✔	+	+
																	✔	Zeer compatibel		+	Compatibel		✘	Niet compatibel								



## Kantensnijder

De AVANT-kantensnijder is het perfecte aanbouwwerktuig voor het afwerken van gazonranden, hagen, bloembedden, etc... Het accessoire bestaat uit een hydraulisch bediende kantentrimmer gemonteerd naast een snijschijf.

De snijschijf snijdt precies waar u wilt, terwijl de hydraulische trimmer alle grond of gras aan de zijkant van de snijschijf wegwerkt.

De vernieuwde kantensnijder is uitgerust met een handmatig uitschuifbare arm en kan in drie verschillende posities gedraaid worden: rechts, links of naar voren (= transportpositie). Een steunwiel is beschikbaar als optie.

- ✔ **Snijdt de gazonrand nauwkeurig af voor een perfecte afwerking van grasperken, bloembedden, opritjes, loopbruggen, etc...**
- ✔ **Bodem wordt efficiënt gefreesd**
- ✔ **Uitgerust met handmatig uitschuifbare arm**
- ✔ **3 posities mogelijk: naar links, rechts of naar voren**
- ✔ **Steunwiel in optie verkrijgbaar**



Opties:  
Steunwiel A36699

Snijdiepte	max. 150 mm
Diameter snijder	460 mm
Cultiveer diepte	155 mm
Hoogte	580 mm
Gewicht	80 kg
Min.breedte in werkpositie	1080 mm
Productnr.	A36621

220	225	225LPG	313S	320S	320S+	420	423	520	523	525LPG	528	530	630	635	640	635i	640i	645i	650i	735	745	750	755i	760i	860i	R20	R28	R35	e5	e6	
✔	✔	✔	✘	✘	✘	✔	✔	✔	✔	✔	✔	✔	✔	✔	✔	✔	✔	✔	✔	✔	✔	✔	✔	✔	✔	✔	✔	✔	✔	✔	✔

**Nieuw**

## Onkruidborstel met kantensnijder

De onkruidborstel met kantensnijder maakt het mogelijk om onkruid weg te borstelen en tegelijkertijd graskanten te snijden. Het toebehoren dient vooral voor het reinigen en trimmen van de rand tussen het gazon en bestrating, asfalt, beton, enz...

De snijschijf kan omhoog worden geklapt, zodat het apparaat alleen als onkruidborstel werkt. De borstel (A422665) is een zware staakabelborstel met standaard diameter 700 mm. De diameter van de snijschijf is 460 mm. Een verstelbaar en afneembaar spatbord en een opklapbaar steunwiel behoren eveneens tot de standaarduitrusting.

De werkbreedte (afstand van de borstel tot de zijkant van de snelkoppelingsplaat van de lader) kan handmatig worden ingesteld op max. 180 mm, evenals de afstand tussen de maaischijf en de borstel. De snijschijf is geveerd: de veer draait de schijf parallel met de rijrichting. De hoek van de borstel kan handmatig worden ingesteld.

De eenheid kan in drie verschillende posities worden gemonteerd: werkend aan de rechterzijde of aan de linkerzijde van de kniklader, of wijzend naar voren (transportpositie). Voor het veranderen van de werkrichting van de rechter- naar de linkerkant van de lader zijn gereedschap en de linkshandige montagebeugel A449096 voor de maaischijf nodig.

Optie:  
Borstel met stalen borstелеlementen A452184  
Linkshandige montagebeugel voor snijschijf A449096  
(maakt montage aan de linkerkant mogelijk)



- ✓ **Maait de graskanten nauwkeurig zodat gazons, bloembedden, oppritten, looppaden, enz... er afgewerkt uitzien**
- ✓ **De snijschijf kan worden opgetild, zodat het apparaat alleen als onkruidborstel werkt**
- ✓ **Efficiënte onkruidverwijdering met roterende stalen borstel**
- ✓ **Steunwiel als standaard**

Snijdiepte	max. 150 mm
Diameter snijder	460 mm
Diameter borstel	700 mm
Max. breedte in werkstand	1410 mm
Min. breedte in transportpositie	856 mm
Hoogte	690 mm
Lengte	865 mm
Gewicht	160 kg
Productnr.	A446497

220	225	225LPG	313S	320S	320S+	420	423	520	523	525LPG	528	530	630	635	640	635I	640I	645I	650I	735	745	750	755I	760I	860I	R20	R28	R35	e5	e6		
✓	✓	✓	✗	✗	✗	✓	✓	✓	✓	✓	✓	✓	✓	✓	✓	✓	✓	✓	✓	✓	✓	✓	✓	✓	✓	✓	✓	✓	✓	✓	✓	✓
																	✓	+	✗													
																	Zeer compatibel	Compatibel	Niet compatibel													





## Onkruidborstel

Deze hydraulische onkruidborstel werd speciaal ontworpen voor pesticidevrije onkruidbestrijding. De stalen borstel kan manueel ingesteld worden in 3 posities: links, rechts of vooraan. Dankzij het instelbaar centraal steunwiel behoudt de borstel steeds een constante werkhoopte.

- ✓ **Efficiënt onkruid verwijderen met roterende staalborstel**
- ✓ **Uitgerust met handmatig uitschuifbare arm**
- ✓ **Spatbord standaard**
- ✓ **3 posities mogelijk: links, rechts of centraal**
- ✓ **Standaard steunwiel**



Diameter borstel	600 mm
Materiaal	steel
Hoogte	530 mm
Lengte/breedte	1100 mm
Gewicht	85 kg
Productnr.	A36594

Optie:  
Stalen borstelelementen heavy duty A422665

220	225	225LPG	313S	320S	320S+	420	423	520	523	525LPG	528	530	630	635	640	635i	640i	645i	650i	735	745	750	755i	760i	860i	R20	R28	R35	e5	e6		
✓	✓	✓	✗	✗	✗	✓	✓	✓	✓	✓	✓	✓	✓	✓	✓	✓	✓	✓	✓	✓	✓	✓	✓	✓	✓	✓	✓	✓	✓	✓	✓	✓
100																																
✓ Zeer compatibel											+ Compatibel							✗ Niet compatibel														





## Gazonontluchter

De gazonverluchter is ontworpen om gaten in het gazonoppervlak te prikken, waardoor de circulatie van lucht in de bodem toeneemt, wat van vitaal belang is voor een gezond gazon. De Avant-gazonverluchter werkt volledig mechanisch – bij het rijden met de machine draaien de messen rond de as en maken ze inkepingen in het gazon.

De verluchter is uitgerust met 12 rijen snijbladen voorzien van elk 10 messen. De werkbreedte van het accessoire bedraagt 1500 mm, de werkhoogte kan worden aangepast door middel van afstandshouders op de vier steunwielen. Het werktuig is eveneens uitgerust met mechanische steunpoten die het dek en de bladen van de grond houden tijdens de stockage. Via het openen van een afdekkap boven op het werktuig zijn de messen eenvoudig te reinigen.

- ✓ Eenvoudig en efficiënt gazons verluchten
- ✓ Mogelijkheid om 2 extra tegengewichten van 29 kg te monteren aan de zijkanten voor extra gewicht



Werkbreedte	1500 mm
Totale breedte	1860 mm
Lengte	1700 mm
Hoogte	805 mm
Aantal messen	120 st.
Gewicht	570 kg
Productnr..	A424201

220	225	225LPG	313S	320S	320S+	420	423	520	523	525LPG	528	530	630	635	640	635I	640I	645I	650I	735	745	750	755I	760I	860I	R20	R28	R35	e5	e6	
✗	✗	✗	✗	✗	✗	✗	✗	✗	✗	✗	✗	✗	✗	✗	✗	✗	✗	✗	✗	✗	✗	✗	✗	✗	✗	✗	✗	✗	✗	✗	✗

✓ Zeer compatibel   
 + Compatibel   
 ✗ Niet compatibel



## Overtopfrees

De overtopfrees is uitermate geschikt voor grondbewerking, frezen en zaaiklaar maken van gazonbeddingen. Ze beschikt over een directe aandrijving met een hydraulische motor, die rechtstreeks op de frees-as is gemonteerd. De gebogen bladen garanderen het efficiënt frezen van grond. Een verticale nivelleerhark met sterke tanden vóór de messen houdt stenen en puin tegen en begraaft ze in de ondergrond. Dit geeft een afgewerkt zaaibed in een enkele doorgang. Tussen de frees-as en de rol bevindt zich een instelbaar nivelleerblad. De werkdiepte is traploos instelbaar tot 150 mm via de achterste rol.

- ✔ **Efficiënte overtopfrees voor grondbewerking, twee modellen**
- ✔ **Directe aandrijving met hydraulische motor die rechtstreeks op de frees-as is gemonteerd**
- ✔ **Verticale hark met sterke tanden, geplaatst vóór de messen, die stenen en vuil tegen houdt**
- ✔ **Werkdiepte traploos instelbaar via de achterste veldrol**
- ✔ **Verstelbaar nivelleerblad tussen de frees-as en de veldrol**



Werkbreedte	1200 mm	1350 mm	1500 mm
Werkdiepte	0 - 150 mm	0 - 150 mm	0 - 150 mm
Breedte van de rol	1400 mm	1550 mm	1700 mm
Totale breedte	1530 mm	1705 mm	1830 mm
Lengte	1140 mm	1140 mm	1140 mm
Hoogte	550 mm	550 mm	550 mm
Gewicht	250 kg	275 kg	285 kg
Productnr.	A425119	A443490	A37430

	220	225	225LPG	313S	320S	320S+	420	423	520	523	525LPG	528	530	630	635	635*	640	640*	635i	640i	645i	650i	735	745	750	755i	760i	860i	R20	R28	R35	R35*	e5	e6		
1200	✔	✔	✔	✘	✘	✘	✔	✔	✔	✔	✔	✔	✔	+	+	+	+	+	+	+	+	+	+	+	+	+	+	+	+	+	+	+	+	+		
1350	✘	✘	✘	✘	✘	✘	✘	✘	✘	✘	✘	+	+	+	✔	✔	✔	✔	✔	✔	✔	✔	✔	✔	✔	+	+	+	+	✘	+	✔	✔	✘	✘	
1500	✘	✘	✘	✘	✘	✘	✘	✘	✘	✘	✘	✘	✘	✘	+	✔	+	✔	+	✔	✔	✔	✔	✔	✔	✔	✔	✔	✔	✘	✘	✘	✔	+	✘	✘



## Top Soil Leveller

De top soil leveller is een veelzijdig aanbouwwerktuig voor het egaliseren en harken van ondergronden en het verwijderen van vuil. Het kan bijvoorbeeld worden gebruikt voor het voorbereiden van zaaibedden en het opruimen en nivelleren van verschillende soorten terreinen.

De top soil leveller maalt de grond tot op een diepte van max. 65 mm. Het toebehoren is uitgerust met extra harde wolframcarbide tanden. De rijrichting is vooruit en de schacht draait tegen de rijrichting in. De verwijderbare zijplaten maken het verplaatsen en sturen van grond nog efficiënter. De top soil leveller is voorzien van twee verstelbare steunwielen en kan gedraaid worden tot een hoek van max. +/- 30 graden.

De ruimte tussen het frame en de as van de top soil leveller laat toe dat de grond rond de as van de hark kan bewegen, wat een nog beter freesresultaat garandeert. Er is ook een spatbescherming boven de as.

Twee modellen en werkbreedtes beschikbaar: 1500 mm met handmatig of hydraulisch draaien, en 1800 mm met hydraulisch draaien (speciaal ontwikkeld voor de AVANT 700- en 800-Serie).



- ✓ **Veelzijdig aanbouwwerktuig voor het voorbereiden van zaaibedden, het opruimen van werven en terreinen etc...**
- ✓ **Eenvoudig verwijderen en ophalen van stenen en ander puin door vooruit te rijden.**
- ✓ **Verkrijgbaar met manueel of hydraulisch draaien, +/- 30 graden**

Model	1500	1800
Werkbreedte	1480 mm	1780 mm
Totale breedte	1773 mm	2074 mm
Werkdiepte	max. 65 mm	max. 65 mm
Draaihoek	+/- 30°	+/- 30°
Lengte	1210 mm	1210 mm
Hoogte	670 mm	670 mm
Gewicht	315 kg	340 kg
Productnr., manueel gestuurd	A449836	-
Productnr., hydraulisch gestuurd	A449672	A445931

Voor het hydraulisch draaiende model is de optionele Opticontrol® op de kniklader vereist.

	220	225	225LPG	313S	320S	320S+	420	423	520	523	525LPG	528	530	630	635	635*	640	640*	635i	640i	645i	650i	735	745	750	755i	760i	860i	R20	R28	R35	R35*	e5	e6	
1500	✗	✗	✗	✗	✗	✗	✗	✗	✗	✗	✗	✗	✗	✗	✗	✗	✗	✗	✗	✗	✗	✗	✗	✗	✗	✗	✗	✗	✗	✗	✗	✗	✗	✗	✗
1800	✗	✗	✗	✗	✗	✗	✗	✗	✗	✗	✗	✗	✗	✗	✗	✗	✗	✗	✗	✗	✗	✗	✗	✗	✗	✗	✗	✗	✗	✗	✗	✗	✗	✗	✗

\*) Met Stage V Kubota V1505 motor



✓ Zeer compatibel



⊕ Compatibel



✗ Niet compatibel



# Hydraulische rotoreg

De rotoreg is zeer geschikt voor het nivelleren van gazonbedden, plantsoenen, en andere plaatsen waar de grond perfect vlak moet zijn. Het accessoire egt alleen de bovengrond en zorgt voor een zeer mooie afwerking na het zaaien. Het vereiste vermogen is lager dan dat van een overtopfrees. De werkdiepte wordt aangepast aan de achterste roller die het zaabed tijdens het gebruik nivelleert.

Het gamma bestaat uit 3 verschillende types die allemaal kunnen uitgerust worden met een zaai-installatie (optie). Om spoorvorming te vermijden wordt er steeds achterwaarts gewerkt.

- ✓ **Professionele en efficiënte rotoreg**
- ✓ **Perfecte afwerking in slechts één passage**
- ✓ **Kan voorzien worden van een zaaiunit: perfect ingezaaid gazon in één passage**
- ✓ **Vereist minder vermogen dan een overtopfrees**



Opties:  
 Zaaier voor 1350 - A21011  
 Zaaier voor 1500 - A21238  
 Zaaier voor 1700 - A415800

Model	1350	1500	1700
Werkbreedte	1220 mm	1400 mm	1550 mm
Rolbreedte	1350 mm	1500 mm	1700 mm
Werkdiepte	0-160 mm		
Gewicht	220 kg	250 kg	280 kg
Gewicht met zaaier	260 kg	290 kg	320 kg
Productnr.	A21077	A21185	A21431

	220	225	225LPG	313S	320S	320S+	420	423	520	523	525LPG	528	530	630	635	635*	640	640*	635i	640i	645i	650i	735	745	750	755i	760i	860i	R20	R28	R35	R35*	e5	e6	
1350	✗	✗	✗	✗	✗	✗	✓	✓	✓	✓	✓	✓	✓	✓	✓	✓	✓	+	+	+	+	+	+	+	+	+	+	+	+	+	+	+	+	+	
1500	✗	✗	✗	✗	✗	✗	✗	✗	✗	✗	✗	✗	✗	✗	✗	✗	✗	✗	+	+	+	+	+	+	+	+	+	+	+	+	+	+	+	+	+
1700	✗	✗	✗	✗	✗	✗	✗	✗	✗	✗	✗	✗	✗	✗	✗	✗	✗	✗	+	+	+	+	+	+	+	+	+	+	+	+	+	+	+	+	+





**Nieuw**

## Zaaimachine

De zaaimachine is een toebehoren voor het nauwkeurig inzaaien van gazons, (bloemen)weides, grasland, enz... De roterende invoerrol met 12 zaaimonden zorgt voor een nauwkeurige inzaai en het instelbereik van de zaadhoeveelheid is zeer groot (tussen 50 - 3000 g/100 m<sup>2</sup>).

De zaaimachine is uitgerust met 4.00-8 tractiebanden en een handbediende steunpoot.

Voor het afwerken en aandrukken van het oppervlak is er een eg of een veldrol achteraan als optie verkrijgbaar. De zaaimachine kan worden gemonteerd op de aankoppelingsplaat van de kniklader (in dit geval gebeurt het zaaien door achteruit te rijden) of kan worden getrokken met de optionele AVANT-disselboom A37481 op het toebehoren te monteren.

- ✓ **Toebehoren voor het zaaien van gazons, weides, grasland, enz...**
- ✓ **Nauwkeurige en breed instelbare dosering van het zaai zaad via 12 zaaimonden**
- ✓ **Kan worden gemonteerd op de aankoppelplaat van de kniklader of worden getrokken met de optionele AVANT-disselboom**



Opties:

Eg achteraan (niet in combinatie met veldrol) A450437

Veldrol achteraan (niet in combinatie met eg) A450438

Disselboom A37481

Werkbreedte	1500 mm
Totale breedte	1890 mm
Lengte	890 mm
Hoogte	1070 mm
Volume zaai bak	45 l
Instelbare dosering zaad tussen	50 - 3000 g/100 m <sup>2</sup>
Gewicht	135 kg
Productnr.	A449473

220	225	225LPG	313S	320S	320S+	420	423	520	523	525LPG	528	530	630	635	640	635I	640I	645I	650I	735	745	750	755I	760I	860I	R20	R28	R35	e5	e6
✓	✓	✓	✗	✗	✗	✓	✓	✓	✓	✓	✓	✓	✓	✓	✓	✓	✓	✓	✓	✓	✓	✓	✓	✓	✓	✓	✓	✓	✓	✓

✓ Zeer compatibel
 + Compatibel
 ✗ Niet compatibel



# Nivelleerrek

Eenvoudig aanbouwwerktuig voor het nivelleren van grond, grind, zand, etc...

- ✓ **Budgetvriendelijk toebehoren voor het verdelen van grind of andere bodembedekkers**
- ✓ **Maakt manueel nivelleren haast overbodig**



Breedte	Gewicht	Productnr.
1200 mm	85 kg	A32411
1500 mm	95 kg	A33537

- 220 ✓
- 225 ✓
- 225LPG ✓
- 313S ✓
- 320S ✓
- 320S+ ✓
- 420 ✓
- 423 ✓
- 520 ✓
- 523 ✓
- 525LPG ✓
- 528 ✓
- 530 ✓
- 630 ✓
- 635 ✓
- 640 ✓
- 635i ✓
- 640i ✓
- 645i ✓
- 650i ✓
- 735 ✓
- 745 ✓
- 750 ✓
- 755i ✓
- 760i ✓
- 860i ✓
- R20 ✓
- R28 ✓
- R35 ✓
- e5 ✓
- e6 ✓



## Nivelleerrek HD

Het nivelleerrek HD is een zeer nuttig en efficiënt toebehoren voor het snel egaliseren van ongelijkmatige grond, mulch, opritten, etc. Het wordt het meest gebruikt bij:

- nivelleren van een maaiveld
- nivelleren van zand en grind in tuinen en opritten
- nivelleren van oneffen ondergrond

Het nivelleerrek kan ook worden gebruikt voor het opheffen en verplaatsen van materialen zoals graszoden, gereedschap enz.

- ✓ **Snijzijden vooraan en achteraan breken de grond**
- ✓ **Rechte (verticale) nivelleerrand aan de achterkant**
- ✓ **Rasp aan de voorkant, voor het oppakken van stenen**
- ✓ **Twee inhaakpunten aan de voorkant, voor het transporteren van een grondbak etc.**
- ✓ **Verticuteerbalk aan de achterzijde, voorzien van haken. Deze kan handmatig in 5 verschillende werkdiepten worden gedraaid en kan ook worden opgetild zodat het nivelleerrek zonder verticuteerbewerking werkt**



Werkbreedte	1600 mm
Totale breedte	1630 mm
Lengte	1050 mm
Werkingsdiepte	max. 100 mm
Gewicht	172 kg
Productnr.	A427450

220	225	225LPG	313S	320S	320S+	420	423	520	523	525LPG	528	530	630	635	640	635I	640I	645I	650I	735	745	750	755I	760I	860I	R20	R28	R35	e5	e6
+	+	+	✓	✓	✓	✓	✓	✓	✓	✓	✓	✓	✓	✓	✓	✓	✓	✓	✓	✓	✓	✓	✓	✓	✓	✓	✓	✓	✓	✓



Zeer compatibel



Compatibel



Niet compatibel





## Tuinrol

De tuinrol met honinggraatstructuur is een praktisch toebehoren om grond aan te rijden, ter voorbereiding van of als nabewerking bij het inzaaien van een gazon. Het is mogelijk om met deze roller, in combinatie met het gewicht van de telescopische arm van de lader, grond aan te dammen over een breedte van 1500 mm.

Het andere model is uitgerust met een vlakke, holle rol die met water kan gevuld worden (max. 167 l). Deze rol is uiterst geschikt om grond te verdichten bij pas aangelegde graszoden of dergelijke. Beide rollen kunnen bijkomend uitgerust worden met 4 extra tegengewichten van 29 kg. De rol kan eveneens voorzien worden van de A37481 disselboom.

- ✓ **Snel en budgetvriendelijk aanrijden van gazonbeddingen voor en na het inzaaien**
- ✓ **Verdichten van pas aangelegde graszoden ed.**
- ✓ **Kan met water gevuld worden**
- ✓ **Beide modellen kunnen eveneens getrokken worden dankzij de A37481 disselboom**
- ✓ **Mogelijkheid om 4 extra tegengewichten van 29 kg extra te monteren voor bijkomend gewicht**



Model	Rol met raatstructuur	Vlakke rol
Werkbreedte	1500 mm	1500 mm
Totale breedte	1605 mm	1605 mm
Diameter van de rol	400 mm	406 mm
Lengte	610 mm	610 mm
Gewicht zonder extra tegengewicht of water	100 kg	196 kg
Watervolume	-	167 l
Productnr.	A37064	A37488

- 220 ✓ 225 ✓ 225LPG ✓ 313S ✓ 320S ✓ 320S+ ✓ 420 ✓ 423 ✓ 520 ✓ 523 ✓ 525LPG ✓ 528 ✓ 530 ✓ 630 ✓ 635 ✓ 640 ✓ 635i ✓ 640i ✓ 645i ✓ 650i ✓ 735 ✓ 745 ✓ 750 ✓ 755i ✓ 760i ✓ 860i ✓ R20 ✓ R28 ✓ R35 ✓ e5 ✓ e6 ✓





## Hark

Deze hark is een ongecompliceerd en goedkoop aanbouwwerktuig voor het nivelleren en afwerken van zand- en grindoppervlaktes. De geveerde tanden harken en nivelleren de grond tot een mooi afgewerkt geheel.

Er zijn twee modellen beschikbaar: één met normale tanden en één met heavy duty tanden. De hark met sterkere HD tanden verzamelt eveneens takken en zwaardere materialen bij het nivelleren van de grond.

- ✓ **Eenvoudige en goedkope manier om zand en grind te nivelleren**
- ✓ **Werkt ook op volle grond**
- ✓ **Twee modellen beschikbaar: met normale tanden of met sterkere HD-tanden**
- ✓ **Kan gemonteerd worden op alle AVANT-modellen**



Model	Standard	HD
Breedte	2000 mm	2000 mm
Hoogte tanden	245 mm	420 mm
Totale hoogte	560 mm	695 mm
Gewicht	35 kg	56 kg
Productnr.	A36968	A37357

220 225 225LPG 313S 320S 320S+ 420 423 520 523 525LPG 528 530 630 635 640 635I 640I 645I 650I 735 745 750 755I 760I 860I R20 R28 R35 e5 e6



✓ Zeer compatibel
 + Compatibel
 ✗ Niet compatibel



# Ripper

De ripper is een goedkoop en praktisch gereedschap voor grondwerken. Met de ripper wordt het moeiteloos om wortels, rotsen, harde grond, etc... te verwijderen. De vervangbare hardmetalen tanden garanderen de lange levensduur van het aanbouwwerktuig.

De ripper wordt bediend door de drie tanden in de grond te drukken naast het object dat u wilt verwijderen. Als de tanden in de grond zitten, wordt de ripper naar binnen gekanteld en de hefarm naar boven bewogen om het voorwerp op te breken.

- ✔ **Budgetvriendelijk hulpmiddel voor het verwijderen van stenen, struiken, wortels, etc...**
- ✔ **Verminderde manuele arbeid**



Breedte	500 mm
Werkdiepte	appr. 300 mm
Gewicht	50 kg
Productnr.	A44412

- 220
- 225
- 225LPG
- 313S
- 320S
- 320S+
- 420
- 423
- 520
- 523
- 525LPG
- 528
- 530
- 630
- 635
- 640
- 635i
- 640i
- 645i
- 650i
- 735
- 745
- 750
- 755i
- 760i
- 860i
- R20
- R28
- R35
- e5
- e6





## Bosfrees CR1400

De bosfrees CR1400 is een heavy duty bodemverbeteraar en verwijdert vegetatie. Het aanbouwwerktuig ruimt vegetatie en kreupelhout op en kan wortels en kleine boomstronken uit de ondergrond verwijderen. Dit maakt de bosfrees een handig hulpmiddel voor het vrijmaken van de grond en ook voor het voorbereiden op zaaien en planten.

De rotor is voorzien van vervangbare hardmetalen snijtanden. Ondersteunende skids behoren ook tot de standaarduitrusting. Deze zijn gedraaid, wat betekent dat ze de contouren van het bewerkte oppervlak volgen, waardoor een zeer eenvoudige en nauwkeurige aanpassing van de werkdiepte mogelijk is. De bosfrees kan ook worden gebruikt voor het verwijderen van ijs en sterk gecompacteerd sneeuw op trottoirs, parkeerplaatsen, etc...



Optionele snijtanden (60 stuks vereist op de mulcher):  
 A445791 Rechthoekige snijtanden  
 A445804 Konische hardmetalen snijtanden (standaard)  
 A445806 Heavy duty konische snijtanden  
 A445789 Schaartanden  
 66392 & 66393 Snijmessen (dezelfde als op asfaltfrees)

- ✓ **Heavy duty bodemverbeteraar – kan wortels, takken en kleinere boomstronken verwijderen**
- ✓ **Rotor met hardmetalen snijtanden**
- ✓ **Hardox stalen frame**
- ✓ **Met bouten gemonteerde tegenmessen**
- ✓ **Steun skids standaard**
- ✓ **Mogelijk om de richting van de rotor te draaien**

Totale breedte	1750 mm
Rotor breedte	1350 mm
Rotor diameter	400 mm
Rotatiesnelheid	190 tpm @ 60 l/min
Werkdiepte	0 - 200 mm
Hoogte	670 mm
Gewicht	540 kg
Productnr.	A436164

220	225	225LPG	313S	320S	320S+	420	423	520	523	525LPG	528	530	630	635	640	635I	640I	645I	650I	735	745	750	755I	760I	860I	R20	R28	R35	e5	e6		
✗	✗	✗	✗	✗	✗	✗	✗	✗	✗	✗	✗	✗	✗	✗	✗	✗	✗	✓	✓	✓	✓	✗	✓	✓	✓	✓	✗	✗	✗	✗	✗	✗
																	✓	+	✗													
																	Zeer compatibel		Compatibel		Niet compatibel											



## Zeefbak

Deze nieuwe zeefbak is een snel, compact en efficiënt hulpmiddel voor het zeven en mengen van grond, aggregaten, compost, etc... De bak is uitgerust met een aantal assen die tegenover mekaar draaien en uitgerust zijn met kunststof tandwielen. Wanneer de bak gevuld is draaien de assen en valt de grond door de bak. Alles wat niet door de tandwielen kan gezeefd worden, blijft bovenin de bak liggen. De flexibele, stervormige plastic Poly Star rollers zorgen er voor dat fragiele materialen in de bak niet beschadigd worden.

- ✓ **Zeef of mengt zand, stenen en andere losse materialen**
- ✓ **Geschikt voor verschillende types van grond**



Breedte	1410 mm
Volume	258 l
Zeefvlak	1200 x 430 mm
Gewicht	390 kg
Productnr.	A36503

220	225	225LPG	313S	320S	320S+	420	423	520	523	525LPG	528	530	630	635	640	635i	640i	645i	650i	735	745	750	755i	760i	860i	R20	R28	R35	e5	e6	
✗	✗	✗	✗	✗	✗	✗	✗	✗	✗	+	+	+	+	+	+	+	+	+	+	+	+	+	+	+	+	+	+	+	+	+	+





## Stronkenfrees

De AVANT-stronkenfrees is een zeer efficiënt en eenvoudig te bedienen werktuig voor het verwijderen van boomstronken. De frees is haaks gemonteerd ten opzichte van de kniklader, waardoor alle houtafval naar de rechterkant afgevoerd wordt – het houtafval vliegt bijgevolg nooit in de richting van de cabine. Bovendien is de stronkenfrees uitgerust met een rubberen beschermkap die voorkomt dat het hout in het rond gaat vliegen.

Het frezen gebeurt door het werktuig voor- en achteruit te bewegen, via de rijpedalen van de kniklader of door een kantelbeweging van de snelkoppelingsplaat. De zijdelingse montage van de snijmes zorgt voor een uitstekend zicht op het aanbouwwerktuig. De tanden hebben drie snijkanten: van zodra 1 tand bot is, kan de bevestigingsbout gemakkelijk los gedraaid worden, waardoor de tand gedraaid kan worden met een nieuwe scherpe zijde naar beneden.



Opties:

Set heavy duty-tanden met Tungsten hardmetalen punt A444671  
Hydraulische oliekoeler A454526

- ✓ **Uitgerust met een  $\varnothing$  540 mm snijmes met 20 vervangbare tanden**
- ✓ **De tanden hebben 3 snijzides – van zodra 1 snijzijde bot is, kan de tand gedraaid worden naar een nieuwe, scherpe kant**
- ✓ **Uitstekend zicht op het aanbouwwerktuig, eenvoudig te bedienen**
- ✓ **Rubberen demper op het snelwisselsysteem minimaliseert vibraties op de kniklader en maakt het werken comfortabeler**
- ✓ **Steunlager op de schijf vermindert torsiekrachten op het toebehoren**

Diameter snijmes	540 mm
Aantal tanden	20 st.
Breedte	840 mm
Hoogte	920 mm
Lengte	630 mm
Gewicht	175 kg
Productnr.	A438282

220	225	225LPG	313S	320S	320S+	420	423	520	523	525LPG	528	530	630	635	640	635I	640I	645I	650I	735	745	750	755I	760I	860I	R20	R28	R35	e5	e6	
✗	✗	✗	✗	✗	✗	✗	✗	+	+	+	+	+	+	+	+	+	+	+	+	+	+	+	+	+	+	+	+	+	+	✗	✗
																	✓	Zeer compatibel		+	Compatibel		✗	Niet compatibel							

**Nieuw**

## Graszodenroller



Met de graszodenroller legt u gemakkelijk en snel grote rollen graszoden. Deze bovenste laag grond waarop gras groeit en wordt vaak op rollen geoogst. De rol wordt door het midden van de graszodenrol geschoven, waarna de rol met het opzetstuk opgepakt wordt en de graszoden uitgerold kunnen worden.

De graszodenrol kan gemonteerd worden om vooruit of achteruit rijdend uit te rollen. De maximale breedte van de rol is 1300 mm. Er zijn twee instelbare en vergrendelbare breedtebegrenzingschijven op de as van de rol om rollen met verschillende breedtes te ondersteunen. De aankoppelplaat op de roller is standaard in het midden voorzien, maar kan indien nodig 250 mm naar rechts of links van het middelpunt worden verschoven.

De graszodenroller kan ook gebruikt worden om andere producten op rol (kabel, prikkeldraad, draad etc...) te manipuleren.

- ✓ **Eenvoudig en snel grote graszodenrollen leggen**
- ✓ **Kan gemonteerd worden om zowel vooruit als achteruit rijdend uit te rollen**
- ✓ **Twee breedtebegrenzingschijven op de as om rollen van verschillende afmetingen te ondersteunen**
- ✓ **Ook te gebruiken voor het afrollen van andere producten op rol**



Maximale rolbreedte	1300 mm
Maximale roldiameter	1600 mm
Totale breedte	1640 mm
Maximale laadcapaciteit	1000 kg
Lengte	1105 mm
Hoogte	360 mm
Gewicht	110 kg
Productnr.	A447696

220	225	225LPG	313S	320S	320S+	420	423	520	523	525LPG	528	530	630	635	640	635i	640i	645i	650i	735	745	750	755i	760i	860i	R20	R28	R35	e5	e6		
✗	✗	✗	✗	✗	✗	✗	+	+	✓	✓	✓	✓	✓	✓	✓	✓	✓	✓	✓	✓	✓	✓	✓	✓	✓	✓	✓	✓	✓	✓	✓	✓



## Montagekit voor hydraulische bestratingsklem

Voor professionele bestrating is een hydraulische bestratingsklem een snelle en gemakkelijke manier om stenen te leggen. De bestratingsklem neemt een hele laag stenen van de pallet, die dan kan worden opgetild en vervolgens meteen naar het te bestraten gebied kan worden gebracht. Een Avant-kniklader is hiervoor een ideale machine, dankzij het starre chassis wat rijden op de aangelegde oppervlakken mogelijk maakt zonder deze te beschadigen. Dankzij het vaste knikpunt is de Avant-kniklader ook zeer stabiel tijdens het bestraten.

De montagekit is eenvoudig te installeren op een Avant-kniklader, net zoals elke hydraulische steenklem van gerenommeerde fabrikanten (bijv. Hunklinger, Optimas, Probst). De montagekit is een complete "plug and play"-kit, dewelke een laadarm, een hydraulische rotator met continue 360° rotatie en elektrisch gestuurde hydraulica omvat.

De stenenklem is gemonteerd op de as van de hydraulische rotator van de montageset en de hydraulische slangen van de klem zijn aangesloten op de rotator. Alle functies van de bestratingsklem (achter-/voorgrijpers, zijgrijpers, rotatie) zijn bediend met het Opticontrol® bedieningssysteem op de kniklader. Omdat de montagekit al de rotator en regelklep bevat, zijn deze niet nodig in de bestratingsklem zelf. De montagekit is CE-gekeurd en wordt geleverd met bedienings- en installatie-instructies.

- ✓ **CE-gekeurd "plug and play" montagekit voor hydraulisch bestratingsklem.**
- ✓ **Inclusief hydraulische rotator en elektrische regelklep**
- ✓ **Bediend via het Opticontrol® bedieningssysteem van de Avant-kniklader**

Hefvermogen, stenen installatieklem + lading	800 kg
Gewicht	66 kg
Productnr.	A436347

De optie Opticontrol® is vereist op deze kniklader.

220	225	225LPG	313S	320S	320S+	420	423	520	523	525LPG	528	530	630	635	640	635i	640i	645i	650i	735	745	750	755i	760i	860i	R20	R28	R35	e5	e6		
✗	✗	✗	✗	✗	✗	✗	✗	+	+	+	+	+	+	+	+	+	+	+	+	+	+	+	+	+	+	+	+	+	+	+	+	
																	✓	Zeer compatibel		+	Compatibel		✗	Niet compatibel								





## Stenengrijper

De stenengrijper, uitgerust met rotator, is een aanbouwwerktuig waarmee u verschillende soorten stenen kunt opnemen en ze zowel in de lengte- als in de dwarsrichting kunt vervoeren. Dit maakt het mogelijk om door nauwe doorgangen te manoeuvreren, ook met lange stoepranden en maakt laden in elke richting mogelijk. De grijper is leverbaar met een hydraulische rotator of in een vrij roterende uitvoering. Rubberen stenengrijpers zijn beschikbaar als een optie. Deze laten toe om de steen te grijpen door erop te drukken. Stenengrijpers zijn voorzien van een afsluitklep, die onbedoeld openen van de grijper voorkomt. Als de lader is uitgerust met joystick met 6 of 8 functies, kunnen alle functies van de grijper met hydraulische rotator (grijper openen/sluiten, rotatie) worden bediend via de schakelaars op het optionele Opticontrol® pakket.

- ✓ **Leverbaar met hydraulische rotator of vrij roterende uitvoering**
- ✓ **Kan uitgerust worden met rubberen stenengrijpers**



Optie:  
 Afsluitklep, montageset, op de grijpcilinder A436627  
 Rubberen stenengrijpers (set omvat afsluitklep) A429742

Type rotatie	Vrije rotatie	Hydraulische rotatie
Opening grijper	1223 mm	1223 mm
Gewicht	116 kg	136 kg
Productnr.	A37457	A37456

Het optionele Opticontrol® wordt aanbevolen voor de grijper met hydraulische rotator, voor de bediening van het openen/sluiten van de grijper en de rotatie (vereist ook een joystick met 6 of 8 functies op de kniklader).

220	225	225LPG	313S	320S	320S+	420	423	520	523	525LPG	528	530	630	635	640	635i	640i	645i	650i	735	745	750	755i	760i	860i	R20	R28	R35	e5	e6		
✗	✗	✗	✗	✗	✗	✗	✓	✓	✓	✓	✓	✓	✓	✓	✓	✓	✓	✓	✓	✓	✓	✓	✓	✓	✓	✓	✓	✓	✓	✓	✓	✓

## Pottenklem

De pottenklem maakt het mogelijk grote bloempotten, olietonnen, etc... te verplaatsen zonder deze te beschadigen. De grijparmen van de klem zijn voorzien van rubbers waardoor de last niet kan verschuiven of beschadigd wordt tijdens het vervoeren.

- ✓ **Eenvoudige manier om grote bloempotten, olietonnen, etc... op te heffen en te verplaatsen zonder ze te beschadigen**
- ✓ **Perfect werktuig voor gebruik in boom- en plantenkwekerijen**
- ✓ **Met de tilt adapter (optioneel) of de 360° rotator (optioneel) is het bovendien mogelijk om voorwerpen te draaien indien dit nodig is.**



Optie:

Konische klem - voor konischvormige objecten (vb. plantenpotten) A421030

Tonnenklem - voor volledig ronde objecten (vb. tonnen) A421031

Tilt adapter 90° A36505

360°-rotator A424406

(Tweede hydraulische functie vooraan vereist)

Min. Ø	250 mm
Max. Ø	1200 mm
Max. belasting	650 kg
Gewicht	95 kg
Productnr.	A34290

220	225	225LPG	313S	320S	320S+	420	423	520	523	525LPG	528	530	630	635	640	635I	640I	645I	650I	735	745	750	755I	760I	860I	R20	R28	R35	e5	e6	
✗	✗	✗	✗	✗	✗	✗	✓	✓	✓	✓	✓	✓	✓	✓	✓	✓	✓	✓	✓	✓	✓	✓	✓	✓	✓	✓	✓	✓	✓	✓	✓
																	✓	Zeer compatibel		+	Compatibel		✗	Niet compatibel							



## Bomenlifter

De bomenlifter is een eenvoudig en praktisch hulpstuk voor het hanteren van grotere bomen en andere lange objecten, die nauwkeurig opgetild en geplaatst moeten worden. Het toebehoren is vergelijkbaar met een big bag lifter, maar de manueel verstelbare telescopische arm heeft geen haak -in plaats daarvan is de arm recht en voorzien van een pin voor het bevestigen van hijsriemen. Hierdoor kunnen bijvoorbeeld grotere bomen gerooid en geplant worden zonder risico op beschadiging. Het frame-ontwerp met zijsteunen voorkomt dat de objecten zijwaarts gaan bewegen.

Dit accessoire is zeer geschikt voor het planten van bomen, het verwijderen van grotere stammen in tuinen, maar o.a. ook voor het leggen van buizen in sleuven bij de aanleg van nutsvoorzieningen.

- ✓ **Eenvoudig toebehoren voor het hanteren van boomstammen, planten van grotere bomen, aanleggen van buizen**
- ✓ **Manueel verstelbare telescopische arm, in vier verschillende hoogtes verstelbaar tussen 1135 – 1685 mm**
- ✓ **Zijsteunen voorkomen het zijwaarts slingeren van de objecten**



Hoogte pin	1135 – 1685 mm
Breedte	1100 mm
Max. draagvermogen	900 kg
Gewicht	60 kg
Productnr.	A444137

220	225	225LPG	313S	320S	320S+	420	423	520	523	525LPG	528	530	630	635	640	635i	640i	645i	650i	735	745	750	755i	760i	860i	R20	R28	R35	e5	e6		
✗	✗	✗	✗	✗	✗	✗	+	+	✓	✓	✓	✓	✓	✓	✓	✓	✓	✓	✓	✓	✓	✓	✓	✓	✓	✓	✓	✓	✓	✓	✓	✓





# Graafarm 170

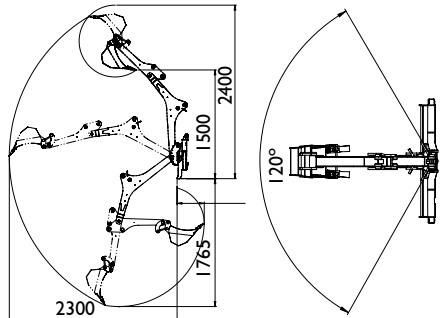
AVANT beschikt over een uitgebreid gamma aan graafarmen. De minigraafarm 170, met een graafdiepte van 1700mm, is de meest compacte. Hij is speciaal ontworpen voor montage op de 200-serie. De bestuurder bedient de graafarm eenvoudig van op de bestuurderszetel. De graafarm is standaard voorzien van een 25mm brede graafbak.

- ✓ **Compacte maar krachtige graafarm**
- ✓ **Eenvoudig aan en af te koppelen**
- ✓ **Budgetvriendelijk en eenvoudig te bedienen**



Optie:  
Graafbak 400 mm A415230  
Graafbak 750 mm A35564

Max. graafdiepte	1700 mm
Standaard bak	250 mm
Gewicht	180 kg
Productnr.	A36848



220	225	225LPG	313S	320S	320S+	420	423	520	523	525LPG	528	530	630	635	640	635I	640I	645I	650I	735	745	750	755I	760I	860I	R20	R28	R35	e5	e6		
✓	✓	✓	✗	✗	✗	✗	✗	✗	✗	✗	✗	✗	✗	✗	✗	✗	✗	✗	✗	✗	✗	✗	✗	✗	✗	✗	✗	✗	✗	✗	✗	✗
																	✓	+		✗												
																	✓	Zeer compatibel		+		Compatibel		✗		Niet compatibel						



# Graafarm 210

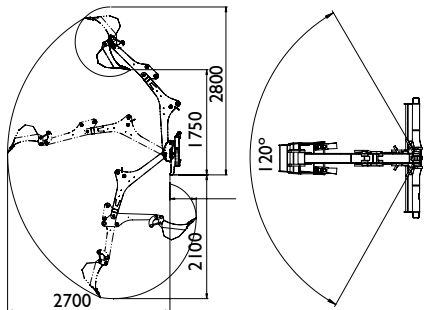
De graafarm 210 is compatibel met de 300-serie tot en met de 700-serie (met uitzondering van de R-serie). Met een graafdiepte van 2100mm is dit een multi-inzetbaar aanbouwwerktuig. Hij wordt eveneens bediend van op de bestuurderszetel en is standaard voorzien van een graafbak van 400mm.

- ✔ **Compacte maar krachtige graafarm**
- ✔ **Eenvoudig aan en af te koppelen**
- ✔ **Budgetvriendelijk en eenvoudig te bedienen**
- ✔ **Traploos instelbare snelheid van de graafbak**



Optional extras:  
 Bucket 250 mm A415232  
 Bucket 750 mm A35564

Max. graafdiepte	2100 mm
Standaard bak	400 mm (A415230)
Gewicht	230 kg
Productnr.	A33747

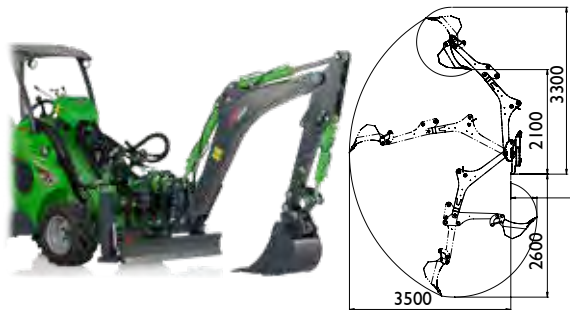


220	225	225LPG	313S	320S	320S+	420	423	520	523	525LPG	528	530	630	635	640	635I	640I	645I	650I	735	745	750	755I	760I	860I	R20	R28	R35	e5	e6	
✗	✗	✗	✔	✔	✔	✔	✔	✔	✔	✔	✔	✔	✔	✔	✔	✔	✔	✔	✔	✔	✔	✔	✔	✔	✔	✗	✗	✗	✗	✔	✔

I20      ✔ Zeer compatibel      + Compatibel      ✗ Niet compatibel

## Graafarm 260

Speciaal ontworpen graafarm voor de 600- en 700-serie. Deze krachtige graafarm heeft een graafdiepte van maar liefst 2600mm. Daarenboven kan hij optioneel geleverd worden met snelwisselsysteem en rotator. Standaard is de graafarm uitgerust met hydraulische steunpoten en een graafbak van 400mm. Hij wordt eveneens bediend van op de bestuurderszetel.



- ✓ **Sterke professionele graafarm met groot bereik**
- ✓ **Hydraulische steunpoten**
- ✓ **Snelwisselsysteem op de graafbak mogelijk**
- ✓ **Zwenkhoek van 170°, met constante snelheid**
- ✓ **Dozerblad gemonteerd op het frame**
- ✓ **Verschillende formaten van graafbakken**
- ✓ **Zijwaarts draaiende adapter beschikbaar in optie**
- ✓ **Klem voor het hanteren van objecten zoals bijvoorbeeld stenen als optie verkrijgbaar**

### Opties:

Graafbak 250mm, met tanden A414301  
 Graafbak 750mm, zonder tanden A35230  
 Graafbak 1000mm, zonder tanden A35383  
 Kantelkopadapter S30-150 met zijdelingse kanteling A35249 (niet mogelijk bij klem A435527)  
 Trapeziumvormige bak 650 mm A21638  
 Trapeziumvormige bak 912 mm A36374  
 Klem A435527 (niet mogelijk bij kantelkopadapter A35249)



Max. graafdiepte	2600 mm
Breedte	1300 mm
Zwenkhoek	170 °
Standaard bak	400 mm
Gewicht	420 kg
Productnr.	A37510

220	225	225LPG	313S	320S	320S+	420	423	520	523	525LPG	528	530	630	635	640	635I	640I	645I	650I	735	745	750	755I	760I	860I	R20	R28	R35	e5	e6		
✗	✗	✗	✗	✗	✗	✗	✗	✗	✗	+	+	✓	✓	✓	✓	✓	✓	✓	✓	✓	✓	✓	✓	✓	✓	✗	✗	✗	✗	✗	✓	✓



Zeer compatibel



Compatibel



Niet compatibel





## Graafarm 260 met afstandsbediening

De Avant-graafarm 260 is nu ook verkrijgbaar met afstandsbediening. Dit laat de gebruiker toe om naast het aanbouwwerktuig te kunnen staan en zo een perfect en ongelimiteerd zicht op het werk en de werkomgeving te creëren. Dit is zeer handig voor graafwerken voor nutsvoorzieningen, op begraafplaatsen en andere kleine of smalle ruimtes waar er toch nauwkeurig gewerkt moet worden.

De graafarm is uitgerust met een proportioneel regelventiel dat een eenvoudige en soepele bediening garandeert met zeer exacte bewegingen van de graafarm en –bak via de joysticks van de afstandsbediening. De bewegingen kunnen, indien nodig, gefinetuned worden. De vereiste veiligheidsvoorzieningen, zoals de noodstop, een knipperlicht, etc. zitten eveneens ingebouwd.

Het bereik van de afstandsbediening bedraagt ongeveer 100 meter. De module is voorzien van een oplaadbare batterij met een werkcyclus van ca. 11 uur. De oplaadtijd van de batterij bedraagt 4 uur. De batterijlader is inbegrepen – een 12V-lader of een 80-230V-netstroomlader.

De graafarm 260 met afstandsbediening is een product op zichzelf en kan hierdoor achteraf niet gemonteerd worden op een standaard graafarm 260.

### Opties:

- Graafbak 250mm, met tanden A414301
- Graafbak 750mm, zonder tanden A35230
- Graafbak 1000mm, zonder tanden A35383
- Kantelkopadapter S30-150 met zijdelingse kanteling A35249 (niet mogelijk bij klem A435527)
- Trapeziumvormige bak 650 mm A21638
- Trapeziumvormige bak 912 mm A36374
- Klem A435527 (niet mogelijk bij kantelkopadapter A35249)



- ✓ **Perfect en ongelimiteerd zicht op het werktuig en de werkomgeving**
- ✓ **Uitgerust met een proportioneel regelventiel → traploze, soepele en precieze bewegingen met de joysticks van de afstandsbediening**
- ✓ **Bereik van de afstandsbediening: ongeveer 100 m**
- ✓ **Batterij afstandsbediening is oplaadbaar met een werkcyclus van ongeveer 11 uur – oplaadtijd van 4 uur**

Max. graafdiepte	2600 mm
Breedte	1300 mm
Zwenkhoek	170 °
Standaard bak	400 mm
Gewicht	420 kg
Productnr. 500-700-serie	A430235
Productnr. 800-Serie	A443267

Voor de elektrische stroom naar de ontvanger van de afstandsbediening, wordt de optionele Opticontrol® wordt aangeraden op de kniklader.

220	225	225LPG	313S	320S	320S+	420	423	520	523	525LPG	528	530	630	635	640	635i	640i	645i	650i	735	745	750	755i	760i	860i	R20	R28	R35	e5	e6	
✗	✗	✗	✗	✗	✗	✗	✗	✗	✗	+	+	✓	✓	✓	✓	✓	✓	✓	✓	✓	✓	✓	✓	✓	✓	✓	✓	✓	✓	✓	✓



✓ Zeer compatibel



+ Compatibel



✗ Niet compatibel



# Vaste minigraafarm

De vaste minigraafarm is een efficiënte oplossing voor kleine en occasionele graafwerkzaamheden, waarbij de maximale graafdiepte varieert van 1200mm tot 1500mm. De graafarm wordt direct op snelkoppelingsplaat van de hefarm gemonteerd en bediend via de joystick. De zijwaartse afvoer van de uitgegraven grond gebeurt door het stuur van de AVANT naar links of rechts te draaien.

De vaste graafarm 150 is uitgerust met het snelkoppelingssysteem S30, waardoor de bak snel en gemakkelijk vervangen kan worden. Tilt adapter op de bak is beschikbaar in optie.

- ✔ **Efficiënte en budgetvriendelijke oplossing voor kleinere graafwerkzaamheden**
- ✔ **Zeer snel en eenvoudig te monteren**
- ✔ **Eenvoudig te transporteren**
- ✔ **Tilt adapter als optie beschikbaar**



Optie:  
 Kantelkop (minigraafarm 150) A35320 (niet bij duimgrijper A444174)  
 Duimgrijper (minigraafarm 150) A444174 (niet met kantelkop A35320)

Model	120	150
Max. graafdiepte	1200 mm	1500 mm
Standaard bak	250 mm	-
Gewicht	70 kg	85 kg
Productnr.	A36822	A36856

Beschikbare bakken		
250 mm	A415232	A414301
400 mm	A415230	A414304
750 mm	A35564	A35230
1000 mm	-	A35383
Trapeziumvormige bak 650 mm		A21638
Trapeziumvormige bak 912 mm		A36374

	220	225	225LPG	313S	320S	320S+	420	423	520	523	525LPG	528	530	630	635	640	635i	640i	645i	650i	735	745	750	755i	760i	860i	R20	R28	R35	e5	e6	
120	✔	✔	✔	✔	✔	✔	✔	✔	✔	✔	✔	✔	✔	✔	✔	✔	✔	✔	✔	✔	✔	✔	✔	✔	✔	✔	✔	✔	✔	✔	✔	✔
150	✘	✘	✘	✘	✘	✘	✔	✔	✔	✔	✔	✔	✔	✔	✔	✔	✔	✔	✔	✔	✔	✔	✔	✔	✔	✔	✔	✔	✔	✔	✔	✔

✔ Zeer compatibel    + Compatibel    ✘ Niet compatibel



## Minigraafarm 180

De minigraafarm 180 is voorzien van een hydraulische zwenkarm: de graafarm kan vanaf de middellijn 60° naar rechts of naar links worden gedraaid. Dit maakt de minigraafarm nog veelzijdiger dan voorheen:

- Door de arm opzij te draaien kan de bak geleegd worden zonder dat de kniklader verplaatst of geknikt dient te worden.
- De optionele kanteladapter maakt het mogelijk om met de bak in verschillende hoeken te graven. Het is ook mogelijk om langs een muur te graven met de arm opzij gedraaid en de bak parallel met de muur.

De minigraafarm 180 is uitgerust met hetzelfde S30-snelkoppelingssysteem als minigraafarm 150 en de graafarm 260, waardoor de bak snel en gemakkelijk kan worden verwisseld. Indien nodig kan de bak ook naar voren gericht worden gemonteerd. Een kantelkop voor de bak of een hydraulische duimgrijper zijn als optie verkrijgbaar. Beide kunnen niet tegelijk op de minigraver worden gemonteerd.

Omdat er standaard twee hydraulische functies op de minigraver zijn (zwenken van de graafarm en bedienen van de bak) is er ook een elektrische bediening nodig voor het selecteren van de functie. Het zwenken van de arm en het bedienen van de bak kunnen niet tegelijkertijd plaatsvinden. De keuzefunctie kan worden bediend met de schakelaars van de optionele Opticontrol® op de kniklader of met de schakelaar op de elektrische aansluiting, die met de minigraver wordt meegeleverd.

Optie:  
Kantelkop A446187 (niet bij duimgrijper A446167)  
Duimgrijper A446167 (niet met kantelkopA446187)

- ✓ **Efficiënte en handige graafarm, zeer snel en gemakkelijk te monteren op de lader**
- ✓ **Hydraulische zwenking van de arm, ± 60° zijwaarts vanaf de middellijn**
- ✓ **Max. graafdiepte 1800 mm**
- ✓ **Graven langs muur mogelijk met de optionele kantelkop voor de bak**

Model	180
Max. graafdiepte	1800 mm
Draaihoek arm	±60°
Gewicht (zonder bak)	170 kg
Productnr. (zonder bak)	A445112

Beschikbare bakken	
250 mm	A414301
400 mm	A414304
750 mm	A35230
1000 mm	A35383
Trapeziumvormige bak 650 mm	A21638
Trapeziumvormige bak 912 mm	A36374

Als de minigraver is uitgerust met de optionele kantelkop voor de bak of de duimgrijper is Opticontrol® op de lader vereist.

220	225	225LPG	313S	320S	320S+	420	423	520	523	525LPG	528	530	630	635	640	635i	640i	645i	650i	735	745	750	755i	760i	860i	R20	R28	R35	e5	e6
-----	-----	--------	------	------	-------	-----	-----	-----	-----	--------	-----	-----	-----	-----	-----	------	------	------	------	-----	-----	-----	------	------	------	-----	-----	-----	----	----







# Boorinstallatie

AVANT biedt een uitgebreid gamma aan boorinstallaties en boren aan. De keuze van de boorinstallatie wordt bepaald door de ondergrond waarin er geboord moet worden. De boren zijn beschikbaar in diameters gaande 75mm tot 900mm en zijn steeds uitgerust met Tungsten® tanden.

- ✓ **Brede waaier aan grondboren en -installaties, met verschillend vermogen en koppel. Boren tussen 75mm en 900mm**
- ✓ **De keuze van de boorinstallatie is afhankelijk van de maximale boordiameter**
- ✓ **De vervangbare wolframen tanden garanderen een lange levensduur, ook bij professioneel dagelijks gebruik**
- ✓ **2-weg schommel adapter voor HD boren. Laat toe dat boor en boorinstallatie eveneens zijdelings kunnen bewegen, waardoor er steeds recht geboord kan worden, ongeacht de stand van de machine.**



- Boor 75 mm A34225
- Boor 100 mm A33601
- Boor 150 mm A33608
- Boor 200 mm A33609
- Boor 225 mm A33610
- Boor 250 mm A33611
- Boor 300 mm A33612
- Boor 350 mm A33613
- Boor 400 mm A33614
- Boor 450 mm A33615

- Boor 500 mm A33616
- Boor 600 mm A33617
- Boor 750 mm A33618
- Boor 900 mm A33619
- Verlengstuk 500 mm A33546
- Verlengstuk 800 mm A32532
- Verlengstuk 1000 mm A33554
- 2-weg schommel adapter voor HD boren A421877

Model	Boor	Koppel	Productnr
Direct drive	75-300 mm	1355 Nm	A37190
HD 45	75-600 mm	2452 Nm	A33552
HD 58	75-750 mm	3017 Nm	A33551
HD 72	75-900 mm	3874 Nm	A34032

	220	225	225LPG	313S	320S	320S+	420	423	520	523	525LPG	528	530	630	635	640	635i	640i	645i	650i	735	745	750	755i	760i	860i	R20	R28	R35	e5	e6
Direct drive	✓	✓	✓	✓	✓	✓	✓	✓	✓	✓	✓	✓	✓	✓	✓	✓	✓	✓	✓	✓	✓	✓	✓	✓	✓	✓	✓	✓	✓	+	+
HD 45-72	✗	✗	✗	✓	✓	✓	✓	✓	✓	✓	✓	✓	✓	✓	✓	✓	✓	✓	✓	✓	✓	✓	✓	✓	✓	✓	✓	✓	✓	+	+

✓ Zeer compatibel   
 + Compatibel   
 ✗ Niet compatibel



## Multifunctionele rotator

De nieuwe multifunctionele rotator vervangt de bestaande boorinstallatie A21100. De Avant-grondboren en de schroefpaaladapter worden er op dezelfde manier op aangebracht, maar dankzij het nieuwe ontwerp kan de multifunctionele rotator nu ook worden uitgerust met verschillende nieuwe aanbouwwerktuigen zoals een betonmixer, kliefkegel, zeeftrommel, kabel- en slangenhaspel, carrouselborstel en een compacte rotoreg.

Daarnaast is er een 90° draai-adapter beschikbaar waar de rotator op gemonteerd kan worden. Deze adapter laat toe de rotator 90° naar links of naar rechts te bewegen. Hierdoor kan, bijvoorbeeld, de carrouselborstel langs de linkerkant van de machine vegen of de kabel- en slangenhaspel dwars op de lader geplaatst worden om de slang of kabel in de lengterichting (parallel met de lader) op te rollen.

- ✓ **Koppel: 1355 Nm**
- ✓ **Bijkomende toebehoren (betonmixer, houtkliever met konische splijtkop, zeeftrommel, kabel- en slangenhaspel, carrouselborstel, compacte rotoreg, XL onkruidborstel, staal carrouselborstel, XL onkruidborstel kunnen eveneens op de rotator gemonteerd worden)**



Breedte	550 mm
Hoogte	560 mm
Lengte	405 mm
Gewicht	85 kg
Productnr.	A37190

- 220 ✓
- 225 ✓
- 225LPG ✓
- 313S ✓
- 320S ✓
- 320S+ ✓
- 420 ✓
- 423 ✓
- 520 ✓
- 523 ✓
- 525LPG ✓
- 528 ✓
- 530 ✓
- 630 ✓
- 635 ✓
- 640 ✓
- 635i ✓
- 640i ✓
- 645i ✓
- 650i ✓
- 735 ✓
- 745 ✓
- 750 ✓
- 755i ✓
- 760i ✓
- 860i ✓
- R20 ✓
- R28 ✓
- R35 ✓
- e5 +
- e6 +

# Toebehoren voor de multifunctionele rotator



A37311 Kabel- en slangenhaspel

- Binnenbreedte 400 mm
- Totale breedte 558 mm
- Diameter haspel 190 mm
- Totale diameter 500 mm
- Gewicht 25 kg
- Kan gemonteerd worden op de A37323 90° draai-adapter → rolt de kabel parallel op met de kniklader



A418530

- Schroefpaaladapter
- Gemakkelijke manier om grondankers aan te brengen, bespaart veel manueel werk
  - Past op elke Avant-boorinstallatie
  - Past op Ø 60 mm boren



**Nieuw**

A449797 Schroefpaaladapter, pin type

- Wordt gemonteerd aan de binnenzijde van de schroefpaal
- Maakt het mogelijk de adapter ook aan schroefpalen met buitendeel te bevestigen
- Past op elke Avant-boorinstallatie
- Past op Ø 60 mm boren



A37207 Zeeftrommel

- Bedoeld voor het zeven van grond, kiezel of zand
- Volume: 90 l
- Zeef met 50x50 mm gaten – aparte zeef met 22x22 mm gaten eveneens inbegrepen. Deze wordt op de trommel gemonteerd indien er een fijner zeefresultaat geboekt moet worden.
- Lengte 605 mm
- Breedte 500 mm
- Hoogte 461 mm
- Gewicht 75 kg



A37500 Houtklierer met

- konische kliefkegel
- Konische splijtkop
  - Vervangbare punt
  - Uitgerust met een ankerpin die voorkomt dat de stam gaat meedraaien tijdens het klieven
  - Gewicht 30 kg



A37317 Carrouselborstel

- Dezelfde vervangbare borstel Ø 1000 mm als op de A2971 Carrouselborstel, productnr. A32698
- Gewicht 67 kg
- Kan ook gemonteerd worden op de A37323 90° draai-adapter → veegt aan de linkerkant van de machine



A37491 Compacte

- rotoreg
- Voor kleinschalige grondbewerking
  - Uitgerust met twee types messen
  - Werkingsdiepte max. 160 mm
  - Lengte 531 mm
  - Breedte 156 mm
  - Hoogte 283 mm
  - Gewicht 15 kg



A37323 90° draai-adapter

- Beweegt de rotator 90° naar de linker- of naar de rechterzijde van de kniklader
- Lengte 630 mm
- Breedte 651 mm
- Hoogte 300 mm
- Gewicht 41 kg



A429932 XL onkruidborstel

- Bestaat uit 3 gezamenlijk gemonteerde Ø 600 mm stalen borstels
- Max. diameter 1240 mm
- Hoogte 375 mm
- Gewicht 64 kg



A433646 Carrouselborstel, staal

- Ø 1000 mm borstel met stalen borstelementen
- Gewicht 67 kg



A431157 XL onkruidborstel met

- stalen borstelementen
- Borstel met 32 stuks heavy duty staalkabel bundels
  - Max. diameter 990 mm
  - Hoogte 370 mm
  - Gewicht 36 kg



A37395 Betonmixer

- Volume 140 l water, 90 l beton
- Lengte 760 mm
- Breedte 600 mm
- Gewicht 50 kg





# Sleuvengraver

De sleuvengraver is een zeer handig hulpmiddel voor het graven over langere afstanden, bv. sleuven voor drainage, water-, gas- of elektriciteitsleidingen. De breedte van de sleuf wordt bepaald door de breedte van de ketting (100 mm, 150 mm of 200 mm) en de graafdiepte loopt op tot 1200mm. De uitgegraven aarde wordt rechts van de sleuf gedeponeerd, waardoor de sleuf eenvoudig en snel weer gedicht kan worden.

- ✔ **Snelle en propere manier om sleuven te graven voor plaatsen van water- of elektriciteitsleiding, drainage, etc...**
- ✔ **Ophoping van de uitgegraven grond rechts van de sleuf**
- ✔ **Minimale beschadiging aan de ondergrond**



Graafdiepte	900 mm	900 mm	1200 mm
Graafbreedte	100 mm	150 mm	150 mm
Productnr.	A33555	A33557	A35299

Andere modellen (kettingbreedte en graafdiepte) zijn beschikbaar. Gelieve uw lokale AVANT dealer te contacteren.

	220	225	225LPG	313S	320S	320S+	420	423	520	523	525LPG	528	530	630	635	640	635I	640I	645I	650I	735	745	750	755I	760I	860I	R20	R28	R35	e5	e6	
900	✗	✗	✗	✗	+	✔	✗	✗	✗	✗	+	+	+	✔	✔	✔	✔	✔	✔	✔	✔	✔	✔	✔	✔	✔	✔	✗	+	✔	✗	✗
1200	✗	✗	✗	✗	✗	✗	✗	✗	✗	✗	✗	✗	✗	✗	✗	✗	✗	✔	✔	✔	✔	✗	✔	✔	✔	✔	✔	✗	✗	✗	✗	✗

128      ✔ Zeer compatibel      + Compatibel      ✗ Niet compatibel

**Nieuw**

## Hydraulische breekhamer



Deze hydraulische breekhamer is speciaal ontworpen voor gebruik op AVANT-knikkladers. De B120 breekhamer is een zeer compact maar krachtig aanbouwwerktuig met een sterk ontwerp, geschikt voor gebruik op nagenoeg alle types van AVANT-knikkladers.

De AVANT-kniklader met breekhamer is een zeer efficiënt hulpmiddel bij sloop- en renovatiewerkzaamheden. Door de compacte afmetingen van een AVANT met breekhamer kan de combinatie perfect ingezet worden op erven waar er weinig bewegingsruimte is.

De B120 breekhamer heeft een uitstekende vermogensverhouding. Dit betekent dat er minder energie nodig is bij sloopwerk, wat resulteert in een hogere werksnelheid en een lager brandstofverbruik. Bovendien is het Constant Blow Energy (CBE)-systeem voorzien van een drukregelklep in de sloophamer die de werkdruk regelt. Dit maakt een groot oliestroombereik naar de sloophamer mogelijk met een constant hoog vermogen. De Idle Blow Protection (IBP) zorgt ervoor dat de sloophamer pas kan worden bediend als er druk op het gereedschap wordt uitgeoefend. Dit beschermt de sloophamer, de onderdelen en het gereedschap en zorgt voor een langere levensduur. IBP kan indien nodig eenvoudig in het veld worden in- en uitgeschakeld.

Optie:

Automatische smering A458088  
Slijtage ring beschermkit A458089



- ✓ **Geluidsgeïsoleerde hydraulische breekhamer van topkwaliteit, zeer compact en krachtig**
- ✓ **Constant Blow Energy-systeem maakt een hoog hydraulisch debiet mogelijk, geschikt voor de meeste AVANT-knikladermodellen**
- ✓ **Idle Blow Protection – minder spanning op de sloophamer, langere levensduur**
- ✓ **Uitstekende verhouding vermogen versus gewicht – hogere werksnelheid**
- ✓ **Hydraulische slangen en koppelplaat zijn inbegrepen – de sloophamer is helemaal klaar voor gebruik**

Werkgewicht	120 kg
Gereedschapsdiameter	50 mm
Hydraulisch oliedebiet	15-50 lpm
Slagfrequentie	750 – 2 250 bpm
Werkdruk	110 - 150 bar
Productnr.	A457752

220	225	225LPG	313S	320S	320S+	420	423	520	523	525LPG	528	530	630	635	640	635I	640I	645I	650I	735	745	750	755I	760I	860I	R20	R28	R35	e5	e6		
✗	✗	✗	✗	✗	✗	✗	✓	✓	✓	✓	✓	✓	✓	✓	✓	✓	✓	✓	✓	✓	✓	✓	✓	✓	✓	✓	✓	✓	✓	✓	✓	✓

✓ Zeer compatibel   
 + Compatibel   
 ✗ Niet compatibel



# Tarbox

Een eenvoudig toebehoren voor het plaatsen van asfalt, teer of andere materialen. Ideaal voor gebruik op paden en plaatsen waar een grotere asfaltermachine niet kunnen geraken. De TarBox-asfaltspreider is verkrijgbaar in 1500mm breedte met 200mm offset aan beide zijden. Een in de breedte verstelbare plaat maakt het mogelijk om smalle sleuven of stroken op te vullen. Dieptecontrole gebeurt via schroefregeling. De eenvoudig te bedienen TarBox verhoogt de productiviteit.

- ✓ **Eenvoudige hydraulische aanvoer**
- ✓ **Verstelbare sluitplaat voor eenvoudige dieptecontrole**



Werkbreedte	1500 mm (te verkleinen met breedteredupeerplaat)
Inhoud	315 l
Gewicht	350 kg
Productnr.	A438861

220	225	225LPG	313S	320S	320S+	420	423	520	523	525LPG	528	530	630	635	640	635i	640i	645i	650i	735	745	750	755i	760i	860i	R20	R28	R35	e5	e6		
✗	✗	✗	✗	✗	✗	✗	✗	✗	✗	✓	✓	✓	✓	✓	✓	✓	✓	✓	✓	✓	✓	✓	✓	✓	✓	✓	✓	✓	✓	✓	✓	✓





## Asfaltspreider

De asfaltspreider is een efficiënt en eenvoudig te bedienen werktuig voor kleinere reparaties aan wegen, trottoirs, werven, etc. Het aanbouwwerktuig is bedoeld voor het verspreiden van gietasfalt, dat speciaal gemaakt is voor oppervlaktereparaties. Daarom werkt de asfaltspreider niet met traditioneel asfalt.

De 700 mm brede asfaltstrook wordt verspreid door vooruit te rijden met de kniklader. Zo loopt het nieuwe asfaltoppervlak tussen de wielen van de kniklader. Het hydraulisch bediend luik onderaan de asfaltspreider maakt het mogelijk om de juiste hoeveelheid asfalt te doseren naar de verdichtingsplaat, achteraan het aanbouwwerktuig – extra verdichting met een asfaltwals is niet nodig. Het aanbouwwerktuig beweegt op skids van Hardox-staal.

De benodigde hoeveelheid (zand) strooien op het asfalt – om het nieuwe asfalt minder glad te maken – kan tegelijkertijd gebeuren met de achteraan gemonteerde Avant zandstrooier.

- ✓ Gemakkelijke en snelle reparatie van asfaltoppervlakken op wegen, trottoirs, parkeerplaatsen etc.
- ✓ Werkt met gietasfalt
- ✓ Verdichtingsplaat achter op de asfaltspreider dat het asfalt verdicht, extra afwerking met asfaltwals is niet nodig.
- ✓ Strooien kan tegelijkertijd gebeuren met de achter gemonteerde Avant zandstrooier.



Werkbreedte	700 mm
Totale breedte	902 mm
Volume	360 l
Lengte	1050 mm
Hoogte	913 mm
Verdichtingsplaat hoogte verstelbaar	0-40 mm
Gewicht	240 kg
Productnr.	A427857

220	225	225LPG	313S	320S	320S+	420	423	520	523	525LPG	528	530	630	635	640	635I	640I	645I	650I	735	745	750	755I	760I	860I	R20	R28	R35	e5	e6					
✗	✗	✗	✗	✗	✗	✗	✗	✗	✗	+	+	+	+	+	+	+	+	+	+	+	+	+	+	+	+	+	+	+	+	+					
										✓	Zeer compatibel																+	Compatibel					✗	Niet compatibel	



## Asfaltfrees

De sterke en efficiënte asfaltfrees (ook wel koude schaafmachine genoemd) is een ideaal aanbouwwerktuig voor asfaltweg- en bestratingsreparaties en nutswerkzaamheden.

Het freest het asfaltoppervlak weg tot een diepte van 80 mm en maakt zo reparatie van kuilen, insnijdingen en randreparaties snel en gemakkelijk. Er zijn verschillende soorten tanden beschikbaar voor het slijpen van asfalt of beton.

Een watersproeisysteem is optioneel verkrijgbaar. Het is bovenop de freemachine gemonteerd en is uitgerust met een watertank van 120 l en een mondstukstang (hetzelfde als bij Avant-borstel met opvang), membraanpomp en zeefilter. Er kunnen ook 3 Avant contragewichten van 29 kg op het steunframe van de watertank worden gemonteerd om gewicht toe te voegen bij het slijpen van hard asfalt.

Wanneer een side shift nodig is, is de hydraulische side shift adapter A37235 beschikbaar als optie. Dit vereist een optionele, tweede extra hydraulische leiding op de kniklader.



Optie:

watersproeisysteem

- Wordt bovenop de frees gemonteerd
- Watertank 120 l + mondstukstang (zelfde als op Avant 1500 mm borstel met opvang), membraanpomp en zeefilter
- Max 3 stuks Avant 29 kg contragewicht A35957 kan op het steunframe van de watertank worden gemonteerd
- Productnr. A37386

Snijtanden:

66392 Tandem voor gebruik op asfalt (standaard)

66393 Tandem voor gebruik op beton

✓ **Efficiënte frees voor asfalt reparatie van wegen en bestrating en utiliteitsbanen**

✓ **Verskillende soorten tanden beschikbaar**

✓ **Hydraulische zijverschuivingsapparaat en watersproeisysteem voor stofvermindering verkrijgbaar als optie**

Werkbreedte	300 mm
Totale breedte	660 mm
Freesdiepte	0-80 mm
Nr. freestanden	29 stuks
Hoogte	480 mm
Lengte	810 mm
Gewicht	245 kg
Productnr.	A432621

220	225	225LPG	313S	320S	320S+	420	423	520	523	525LPG	528	530	630	635	640	635I	640I	645I	650I	735	745	750	755I	760I	860I	R20	R28	R35	e5	e6			
✗	✗	✗	✗	✗	✗	✗	✗	✗	✗	✗	✗	✗	✗	✗	✗	+	+	+	+	+	+	+	+	+	+	+	+	+	✗	✗	+	✗	✗

## Betonmengbak

De betonmengbak werd ontwikkeld voor het mixen van zand en cement: het zand wordt opgescheept zoals met een traditionele grondbak, de cement wordt samen met het water toegevoegd en verwerkt tot beton. Verkrijgbaar in twee afmetingen: een bak met een capaciteit van 210 l (twee versies: lediging via het midden van de bak of aan de linkerkant van de bak) en een grotere betonmixer met een capaciteit van 320 l, ontwikkeld voor de AVANT 700- en 800-Serie. Deze is uitgerust met ledigingsluik in het midden van de bak.

- ✓ Eenvoudige manier om beton te maken op plaatsen waar er geen elektriciteit aanwezig is
- ✓ Gemixte beton kan getransporteerd worden
- ✓ De mengbak kan geladen worden zoals een traditionele grondbak
- ✓ Beton kan gestort worden tot op een hoogte van 2m, nauwkeurige sturing door middel van de bijgeleverde stortkoker



Model	200	350
Totale breedte	1490 mm	1700 mm
Diameter schroefas	400 mm	480 mm
Volume	210 l	320 l
Gewicht (leeg)	299 kg	420 kg
Gewicht bij max. capaciteit	794 kg	1188 kg
Diameter van de uitstortopening	180 mm	180 mm
Lengte ledigingsslang	1350 mm	1350 mm
Productnr. in het midden ledigen	A36473	A447861
Productnr. links ledigen	A37241	-

	220	225	225LPG	313S	320S	320S+	420	423	520	523	525LPG	528	530	630	635	640	635i	640i	645i	650i	735	745	750	755i	760i	860i	R20	R28	R35	e5	e6	
200	✗	✗	✗	✗	✗	✗	✗	✗	✗	✗	+	+	+	✓	✓	✓	✓	✓	✓	✓	✓	✓	✓	✓	✓	✓	✓	✓	✓	+	+	
350	✗	✗	✗	✗	✗	✗	✗	✗	✗	✗	✗	✗	✗	✗	✗	✗	✗	✗	✗	✗	✗	✗	✗	✗	✓	✓	✓	✓	✗	✗	✗	✗
	✓	✓	✓	✓	✓	✓	✓	✓	✓	✓	+	+	+	+	+	+	+	+	+	+	+	+	+	+	+	+	+	+	+	+	+	
	✓	✓	✓	✓	✓	✓	✓	✓	✓	✓	+	+	+	+	+	+	+	+	+	+	+	+	+	+	+	+	+	+	+	+	+	

✓ Zeer compatibel    + Compatibel    ✗ Niet compatibel





## Betonmolen

Deze betonmolen is een enorm handig gereedschap voor het maken van beton op plaatsen waar er geen elektriciteit aanwezig is of wanneer de beton getransporteerd moet worden naar moeilijk bereikbare plaatsen. Het mixen gebeurt hydraulisch en het ledigen gebeurt door de molen naar voren te kantelen.

- ✓ **Economische bevestiging voor af en toe betonmengen**
- ✓ **Gemakkelijke manier om beton te maken op plaatsen waar er geen elektriciteit aanwezig is**
- ✓ **Beton is gemakkelijk te transporteren naar de gewenste plaats**



Volume	100/170 l (beton/water)
--------	----------------------------

Aandrijving	Hydraulisch
-------------	-------------

Gewicht	65 kg
---------	-------

Productnr.	A36951
------------	--------

- |     |     |        |      |      |       |     |     |     |     |        |     |     |     |     |     |      |      |      |      |     |     |     |      |      |      |     |     |     |    |    |   |   |
|-----|-----|--------|------|------|-------|-----|-----|-----|-----|--------|-----|-----|-----|-----|-----|------|------|------|------|-----|-----|-----|------|------|------|-----|-----|-----|----|----|---|---|
| 220 | 225 | 225LPG | 313S | 320S | 320S+ | 420 | 423 | 520 | 523 | 525LPG | 528 | 530 | 630 | 635 | 640 | 635i | 640i | 645i | 650i | 735 | 745 | 750 | 755i | 760i | 860i | R20 | R28 | R35 | e5 | e6 |   |   |
| ✗   | ✗   | ✗      | ✓    | ✓    | ✓     | ✓   | ✓   | ✓   | ✓   | ✓      | ✓   | ✓   | ✓   | ✓   | ✓   | ✓    | ✓    | ✓    | ✓    | ✓   | ✓   | ✓   | ✓    | ✓    | ✓    | ✓   | ✓   | ✓   | ✓  | ✓  | ✓ | ✓ |

## Trilplaat

De trilplaat is bestemd voor het verdichten van grond en is zeer eenvoudig aan een AVANT te koppelen door middel van de snelkoppelingsplaat. Het verdichten gebeurt veilig en de bestuurder wordt niet blootgesteld aan trillingen of buitensporig geluid.

- ✓ **Efficiënte verdichtingswerken uitvoeren, ook op moeilijk bereikbare plaatsen**
- ✓ **Snel en eenvoudig te monteren op een AVANT**



Gewicht	150 kg
Plaatgrootte	285 x 500 mm
Slagenergie	900 kg
Slagsnelheid	2000 bpm
Productnr.	A21012

220	225	225LPG	313S	320S	320S+	420	423	520	523	525LPG	528	530	630	635	640	635i	640i	645i	650i	735	745	750	755i	760i	860i	R20	R28	R35	e5	e6
✗	✗	✗	✗	✗	✗	✓	✓	✓	✓	✓	✓	✓	✓	✓	✓	✓	✓	✓	✓	✓	✓	✓	✓	✓	✓	✓	✓	✓	✓	✓
																	✓	+	✗											
																	Zeer compatibel		Compatibel		Niet compatibel									



# Tapijtschraper

Tapijtschraper is een uitstekend en goedkoop hulpmiddel voor het verwijderen van tapijt en vloertegels bij het slopen of renoveren van gebouwen.

- ✓ **Kan gemonteerd worden op elke AVANT-model**
- ✓ **Uitgerust met 2 extra tegengewichten (29 kg) A35957**



Diameter schijf	560 mm
Lengte	960 mm
Breedte	560 mm
Hoogte	507 mm
Gewicht	83 kg
Productnr.	A36910

- 220 ✓
- 225 ✓
- 225LPG ✓
- 313S ✓
- 320S ✓
- 320S+ ✓
- 420 ✓
- 423 ✓
- 520 ✓
- 523 ✓
- 525LPG ✓
- 528 ✓
- 530 ✓
- 630 ✓
- 635 ✓
- 640 ✓
- 635i ✓
- 640i ✓
- 645i ✓
- 650i ✓
- 735 ✓
- 745 ✓
- 750 ✓
- 755i ✓
- 760i ✓
- 860i ✓
- R20 ✓
- R28 ✓
- R35 ✓
- e5 ✓
- e6 ✓





## Dompelpomp

Dit gereedschap kan voor verschillende toepassingen gebruikt worden: bv. onderhoud van zwembaden, ledigen van vijvers, assistentie bij overstromingen, etc... De pomp wordt hydraulisch aangedreven en heeft een capaciteit van 2000l/min. Standaard is ze voorzien van een waterslang 16,5m.

- ✓ **Efficiënt hulpmiddel voor het afvoeren van water of andere vloeistoffen**
- ✓ **Pompdiepte tot 20m**
- ✓ **Uitgerust met afvoerslang 16,5m**

Pompcapaciteit	2000 l/min
Max. pompdiepte	20 m
Olietoevoer	40 l/min
Breedte	350 mm
Hoogte	700 mm
Gewicht	20 kg
Productnr..	A36708

Optie:

Hydraulische slangenkit, 10m, met multiconnector A36707

220	225	225LPG	313S	320S	320S+	420	423	520	523	525LPG	528	530	630	635	640	635I	640I	645I	650I	735	745	750	755I	760I	860I	R20	R28	R35	e5	e6	
✓	✓	✓	✓	✓	✓	✓	✓	✓	✓	✓	✓	✓	✓	✓	✓	✓	✓	✓	✓	✓	✓	✓	✓	✓	✓	✓	✓	✓	✓	+	+
✓ Zeer compatibel																+ Compatibel		✗ Niet compatibel													



## Mestvork

Deze kleine mestvork (900mm) met hydraulische grijper is enkel ontworpen voor gebruik op de AVANT 200- en 300-serie. Handig hulpmiddel voor het onderhoud van kleine stallen en paardenboxen.

✔ **Eenvoudige hydraulische grijper voor het hanteren van diverse materialen**



Breedte	Gewicht	Productnr.
900 mm	65 kg	A110

220	225	225LPG	313S	320S	320S+	420	423	520	523	525LPG	528	530	630	635	640	635i	640i	645i	650i	735	745	750	755i	760i	860i	R20	R28	R35	e5	e6		
✔	✔	✔	+	+	+	+	+	✘	✘	✘	✘	✘	✘	✘	✘	✘	✘	✘	✘	✘	✘	✘	✘	✘	✘	✘	✘	✘	✘	✘	✘	✘



## Mestvork

Een robuuste mestvork uitgerust met een krachtige hydraulische cilinder, kan op alle Avant-modellen worden gemonteerd. De sterke pinnen van de grijper doordringen alle soorten voeder. De vork heeft verwisselbare tanden onderaan, gemaakt van versterkt staal. Het grijp gedeelte gaat omhoog naar een verticale positie en dit maakt het uiterst eenvoudig om, in combinatie met de krachtige cilinder, b.v. een ronde baal te grijpen.

- ✓ **Compact model, dat goed geschikt is om kuilvoeder te verdelen in kleine ruimten**
- ✓ **De voorkant van de vork is afgerond, wat resulteert in een kleinere draai-diameter**
- ✓ **Montageplaat die de kantelhoek met 17 graden verhoogt, is optioneel verkrijgbaar**



Breedte	Gewicht	Productnr.
800 mm	120 kg	A428328
900 mm	126 kg	A36299
1050 mm	138 kg	A36313
1300 mm	160 kg	A36319

Optie:

Montageplaat die de kantelhoek met 17 graden verhoogt A36337 (alleen voor speciale toepassingen, het risico op doorprikken van de voorbanden is reëel)

220	225	225LPG	313S	320S	320S+	420	423	520	523	525LPG	528	530	630	635	640	635I	640I	645I	650I	735	745	750	755I	760I	860I	R20	R28	R35	e5	e6
+	+	+	✓	✓	✓	✓	✓	✓	✓	✓	✓	✓	✓	✓	✓	✓	✓	✓	✓	+	+	+	+	+	+	✓	✓	✓	✓	✓
																	✓	Zeer compatibel		+	Compatibel		✗	Niet compatibel						





## Mestvork heavy duty XL

De nieuwe HD mestvork XL is ontwikkeld voor de AVANT 500-, 600- en 700-serie, met drie verschillende breedtes die perfect passen bij elke machine. De nieuwe serie kan tot 30% meer vervoeren zonder de zichtbaarheid te belemmeren. De open constructie aan de bovenkant zorgt voor een verbeterd zicht wanneer de vork open staat. Sterke zware constructie met twee cilinders.

- ✓ **Speciaal ontworpen voor gebruik in grotere stallen**
- ✓ **De mestvork is volledig open in het midden voor een verbeterde zichtbaarheid bij rijden met open vork**
- ✓ **Voorzien van twee cilinders voor een nog grotere compressiekracht**



Breedte	Gewicht	Productnr.
1300 mm	230 kg	A441007
1450 mm	245 kg	A440998
1600 mm	260 kg	A440586

Optie:  
Adaptieplaat voor vergroting van de kanteelhoek met 17° - A34587

220	225	225LPG	313S	320S	320S+	420	423	520	523	525LPG	528	530	630	635	640	635i	640i	645i	650i	735	745	750	755i	760i	860i	R20	R28	R35	e5	e6	
✗	✗	✗	✗	✗	✗	✗	✗	✓	✓	✓	✓	✓	✓	✓	✓	✓	✓	✓	✓	✓	✓	✓	✓	✓	✓	✓	✓	✓	✓	✓	✓
140								✓	✓	+	+	+	+	+	+	+	+	+	+	+	+	+	+	+	+	+	+	+	+	+	+
								✓	✓	+	+	+	+	+	+	+	+	+	+	+	+	+	+	+	+	+	+	+	+	+	+

✓ Zeer compatibel    + Compatibel    ✗ Niet compatibel

## Voederdozerblad

Speciaal ontwikkeld voor het vegen van de voedingang, alvorens bijkomend nieuw voeder aan te brengen. Het blad wordt rechtstreeks gemonteerd op de pelikaanbak of mestvork. Het blad heeft onderaan een rubberen strook om een optimaal veegresultaat te bekomen.

- ✓ **Gemakkelijke en voordelige manier om achterblijvend veevoeder terug in de voedingang te schuiven**
- ✓ **Kan gemonteerd worden op de standaard en XL-mestvork**
- ✓ **Kan in 2 richtingen gebruikt worden om veevoeder links of rechts te verplaatsen.**



Bladlengte	1800 mm
Werkbreedte	1100 mm
Bladhoogte	400 mm
Gewicht	92 kg
Productnr.	A37111

220	225	225LPG	313S	320S	320S+	420	423	520	523	525LPG	528	530	630	635	640	635I	640I	645I	650I	735	745	750	755I	760I	860I	R20	R28	R35	e5	e6
✗	✗	✗	✓	✓	✓	✓	✓	✓	✓	✓	✓	✓	✓	✓	✓	✓	✓	✓	✓	✓	✓	✓	✓	✓	✓	✓	✓	✓	✓	✓
<span>✓</span> Zeer compatibel																<span>+</span> Compatibel										<span>✗</span> Niet compatibel				



## Kuisschuif

De kuisschuif is speciaal ontworpen voor het reinigen van de voedergang alvorens nieuw kuilvoer aan te brengen. De schuif wordt direct bevestigd op de mestvork en is onderaan voorzien van een rubberen lip voor een gegarandeerd schoon resultaat.

- ✓ **Eenvoudige manier om de voedergang te vegen**
- ✓ **Direct op de mestvork te monteren door de vork in de schuif te sluiten**



Optie:  
Verlengstuk - A46337

### Op de mestvork

Breedte	1200 mm
Verbreding	550 mm
Gewicht	50 kg
Productnr.	A2936

### Op de XL mestvork

Breedte	1650 mm
Verbreding	550 mm
Gewicht	75 kg
Productnr.	A35512

- 220  225  225LPG  313S  320S  320S+  420  423  520  523  525LPG  528  530  630  635  640  635i  640i  645i  650i  735  745  750  755i  760i  860i  R20  R28  R35  e5  e6





## Kuilvoerverdeler

De robuuste verdeler is uitgerust met een hydraulisch aangedreven transportband onderaan en ontladend naar zowel de rechter- als de linkerzijde. Uiterst interessant voor gehakseld kuilvoer en voedermiddelen gemaakt met voedingsmixers. Verstelbare zijluiken maken een gecontroleerde verdeling van lossere materialen, zoals gebroken graan, eveneens mogelijk. De bak van de verdeler is uitgerust met een rechte rand die direct vanaf de grond kan worden gevuld als een normale bak. Verdeelt kuilvoer tot ongeveer 10 koeien per lading - het duurt ongeveer 10 minuten om kuilvoer te verdelen over 50 koeien. Handmatige aanpassing van het zijluik is standaard, hydraulisch zijluikbediening is als optie verkrijgbaar.

- ✓ **Snelle en gemakkelijke manier om kuilvoer te verdelen**
- ✓ **Kuilvoer kan aan de linker- of de rechterkant worden verdeeld**
- ✓ **Kan naar de grond worden gekanteld en als een normale bak worden gevuld**
- ✓ **Handmatige instelling van het zijluik is standaard, hydraulisch zijluikbediening beschikbaar als optie**



Optie:  
Hydraulische zijluikbediening A429734

Inhoud	650 l
Breedte bak	1100 mm
Totale breedte	1360 mm
Hoogte	1200 mm
Gewicht	328 kg
Productnr.	A424013

De optionele Opticontrol® op de kniklader is vereist bij hydraulische zijluiken.

220	225	225LPG	313S	320S	320S+	420	423	520	523	525LPG	528	530	630	635	640	635I	640I	645I	650I	735	745	750	755I	760I	860I	R20	R28	R35	e5	e6
✗	✗	✗	✗	+	+	+	+	+	+	+	+	+	+	+	+	+	+	+	+	+	+	+	+	+	+	+	+	+	+	+
																	✓	Zeer compatibel		+	Compatibel		✗	Niet compatibel						



## Voederschroef

Efficiënte manier om overblijvend voeder opnieuw richting het vee te verschuiven. De schroef vermengt het resterende voeder opnieuw met het verse.

Er kan een rijsnelheid van 10km/u gehaald worden en het voeder kan zowel naar rechts als naar links verplaatst worden.

De schraper aan de achterzijde van het werktuig houdt de voedergang tevens proper.

- ✓ **Snelle en makkelijke manier om voeder te verdelen in stallen**
- ✓ **Werkt in 2 richtingen**
- ✓ **Hoge efficiëntie, ook op grotere boerderijen**
- ✓ **Schraper reinigt gelijktijdig de voedergang**
- ✓ **Voorzien van een beschermrail voor de schroef**



Breedte	1400 mm
Totale breedte	1635 mm
Gewicht	120 kg
Productnr.	A452355

220	225	225LPG	313S	320S	320S+	420	423	520	523	525LPG	528	530	630	635	640	635i	640i	645i	650i	735	745	750	755i	760i	860i	R20	R28	R35	e5	e6	
✗	✗	✗	✓	✓	✓	✓	✓	✓	✓	✓	✓	✓	✓	✓	✓	✓	✓	✓	✓	✓	✓	✓	✓	✓	✓	✓	✓	✓	✓	✓	✓



## Kuilhapper

Krachtige en robuuste silosnijder met twee hydraulische cilinders. Met de kuilhapper kunt u gemakkelijk kuilvoer van de silo afsnijden en naar het vee vervoeren. De snijbladen zijn gemaakt van gehard staal en snijden zeer efficiënt en gelijkmatig in de silo. Dankzij het open ontwerp van de snijbalk verhoogt het zicht op de lading tijdens de distributie van het kuilvoer. De onderste tanden zijn gemaakt van gehard staal.

- ✓ **Sterk en robuust ontwerp, snijdt ook efficiënt in stevig verpakt kuilvoer**
- ✓ **Capaciteit snijmachine: 1000mm (kuilvoer voor 8 koeien per keer), 1300mm (kuilvoer voor 12 koeien tegelijk)**
- ✓ **Open ontwerp – perfect zicht bij het verdelen van de kuilvoer**
- ✓ **Sterke lichtgewicht constructie**
- ✓ **Tanden van gehard staal**



Breedte	1000 mm	1300 mm
Gewicht	245 kg	280 kg
Productnr.	A21276	A21257

220	225	225LPG	313S	320S	320S+	420	423	520	523	525LPG	528	530	630	635	640	635i	640i	645i	650i	735	745	750	755i	760i	860i	R20	R28	R35	e5	e6
✗	✗	✗	✗	+	+	+	+	✓	✓	✓	✓	✓	✓	✓	✓	✓	✓	✓	✓	✓	✓	✓	✓	✓	✓	✓	✓	✓	+	+
																	✓	Zeer compatibel		+	Compatibel		✗	Niet compatibel						





## Carrouselborstel

De hydraulisch bediende carrouselborstel is een handig toebehoren voor het vegen van materialen langs of weg van een muur. De borstel roteert in beide richtingen en kan manueel gedraaid worden in een hoek van 57 graden (1090mm). De carrouselborstel kan gebruikt worden voor tal van veegwerken, vooral op landbouwbedrijven.

- ✔ **Sterke bezem voor efficiënt vegen**
- ✔ **Roteert in beide richtingen**
- ✔ **Kan aan beide zijden, in verschillende posities gedraaid worden, met maximaal 57° (1090mm) - maakt het eveneens mogelijk om langs muren te vegen**
- ✔ **Uitgerust met een vervangbare nylonborstel (1000mm)**



Breedte	1000 mm
Borstel Ø	1000 mm
Max. draaihoek	+/- 57 °
Borstel mat.	Nylon
Gewicht	70 kg
Productnr.	A2971

220	225	225LPG	313S	320S	320S+	420	423	520	523	525LPG	528	530	630	635	640	635i	640i	645i	650i	735	745	750	755i	760i	860i	R20	R28	R35	e5	e6	
✔	✔	✔	✔	✔	✔	✔	✔	✔	✔	✔	✔	✔	✔	✔	✔	✔	✔	✔	✔	✔	✔	✔	✔	✔	✔	✔	✔	✔	✔	+	+



## Ronde balenklem

Met de ronde balenklem kunnen verpakte ronde balen opgeheft en vervoerd worden zonder de plastic verpakkingen of netten te beschadigen.

- ✓ De ronde balenklem vervoert verpakte strobalen zonder de verpakking te beschadigen
- ✓ Dankzij de telescopische hefarm op een AVANT kunnen de balen 3 hoog gestapeld worden



Gewicht	120 kg
Max. gewicht baal	
Avant 400 serie	400 kg
Avant 520/523	550 - 650 kg
Avant 528/530	850 - 950 kg
Avant 600 serie	950 - 1050 kg
Avant 700 serie	1100 - 1200 kg
Avant 800 serie	1100 - 1200 kg
Max. klembreedte	1500 mm
Baal Ø	950 - 1450 mm
Productnr.	A21166

220	225	225LPG	313S	320S	320S+	420	423	520	523	525LPG	528	530	630	635	640	635i	640i	645i	650i	735	745	750	755i	760i	860i	R20	R28	R35	e5	e6	
✗	✗	✗	✗	+	+	✓	✓	✓	✓	✓	✓	✓	✓	✓	✓	✓	✓	✓	✓	✓	✓	✓	✓	✓	✓	✓	✓	✓	✓	✓	✓



Zeer compatibel



Compatibel



Niet compatibel



## Balenvork met breedte-instelling

Deze balenvork is een eenvoudig werktuig om gewikkelde balen te verplaatsen, zonder daarbij schade aan de plastic verpakking toe te brengen. De afstand tussen de vorken kan handmatig aangepast worden.

- ✓ **Breedte tussen de vorken aanpasbaar**
- ✓ **Voordelige manier om gewikkelde balen te verwerken**
- ✓ **Handig toebehoren indien de balen niet hoeven te worden vastgegrepen**
- ✓ **Voorzien van ondersteuningsframe**



Min. breedte	1035 mm
Gewicht	83 kg
Productnr.	A36262

- 220 ✗ 225 ✗ 225LPG ✗ 313S ✗ 320S + 320S+ + 420 ✓ 423 ✓ 520 ✓ 523 ✓ 525LPG ✓ 528 ✓ 530 ✓ 630 ✓ 635 ✓ 640 ✓ 635i ✓ 640i ✓ 645i ✓ 650i ✓ 735 ✓ 745 ✓ 750 ✓ 755i ✓ 760i ✓ 860i ✓ R20 ✓ R28 ✓ R35 ✓ e5 ✓ e6 ✓





## Strovork

Met deze strovork gebeurt het heffen, verplaatsen en uitpakken van balen gemakkelijk en veilig. Het eenvoudige, sterke design garandeert een lange levensduur. Voor de Beneluxmarkt is er eveneens een strovork beschikbaar met 2 tanden en 2 posities. De tanden van deze uitvoering staan in de bovenste positie op ongeveer 80cm hoogte (A410224).

- ✓ **Eenvoudig en goedkoop hulpmiddel voor het heffen en transporteren van balen**
- ✓ **2 modellen: voor ronde en vierkante balen**
- ✓ **Uitgerust met opschroefbare en vervangbare tanden uit gehard staal**



Model	Vierkante balen	Ronde balen
Breedte	1005 mm	1220 mm
Lengte	1145 mm	1150 mm
Gewicht	58 kg	55 kg
Tanden	3 st.	2 st
Prod. no	A410225	A410224

220	225	225LPG	313S	320S	320S+	420	423	520	523	525LPG	528	530	630	635	640	635I	640I	645I	650I	735	745	750	755I	760I	860I	R20	R28	R35	e5	e6	
✗	✗	✗	✗	✗	+	+	✓	✓	✓	✓	✓	✓	✓	✓	✓	✓	✓	✓	✓	✓	✓	✓	✓	✓	✓	✓	✓	✓	✓	✓	✓

✓ Zeer compatibel
 + Compatibel
 ✗ Niet compatibel



# Ronde balenkliever

Deze kliever kan zelfs bevroren balen voordroogvoeder klieven. Het hydraulisch aangedreven mes klieft de baal middendoor en door de laadarm vervolgens omhoog te bewegen wordt het plastic verwijderd van de baal. Kan eveneens gebruikt worden om de balen enkel maar te transporteren.

- ✓ Kan eveneens gebruikt worden om bevroren balen te splitten
- ✓ Balen kunnen eveneens enkel getransporteerd worden, zonder splitten
- ✓ Splitten kan in verschillende formaten



Splitkracht	2,2 t
Tanden	2 lange, 2 korte
Lengte snijblad	1987 mm
Totale lengte	2050 mm
Breedte	1250 mm
Hoogte met snijblad omhoog	2200 mm
Hoogte met blad naar beneden	980 mm
Gewicht	305 kg
Productnr.	A36199

- 220 ✗
- 225 ✗
- 225LPG ✗
- 313S ✗
- 320S ✗
- 320S+ ✗
- 420 +
- 423 +
- 520 ✓
- 523 ✓
- 525LPG ✓
- 528 ✓
- 530 ✓
- 630 ✓
- 635 ✓
- 640 ✓
- 635i ✓
- 640i ✓
- 645i ✓
- 650i ✓
- 735 ✓
- 745 ✓
- 750 ✓
- 755i ✓
- 760i ✓
- 860i ✓
- R20 ✓
- R28 ✓
- R35 ✓
- e5 +
- e6 +



## Strooiselbak

De nieuwe strooiselbak is bestemd voor de verdeling van verschillende soorten strooisel in stallen. De bak is uitgerust met een 300mm brede transportband, die het mogelijk maakt om gesneden zaagsel, turf, schors, houtkrullen, zand, etc... te verdelen. De bandsnelheid is traploos verstelbaar.

De bak is uitgerust met een mengschacht die het materiaal gelijkmatig over de band naar links of naar rechts verdeelt. Rubber schraperblad, bestemd voor het reinigen van de vloerroosters, is optioneel verkrijgbaar. Het zit onder de emmer.

- ✓ **Efficiënte verdeling van verschillende soorten strooisel in stallen**
- ✓ **Uitgerust met 300mm brede transportband - bandsnelheid traploos verstelbaar door het toerental van de motor aan te passen**
- ✓ **Zijwaartse afvoer links of rechts**
- ✓ **Rubberen schraper voor het schoonmaken van de vloer beschikbaar als optie**



Inhoud	800 l
Breedte transportband	300 mm
Snelheid band	0-10 m/s, instelbaar
Breedte	1400 mm
Gewicht	340 kg
Productnr.	A36532

Optie:  
Rubberen schraapblad A37162

220	225	225LPG	313S	320S	320S+	420	423	520	523	525LPG	528	530	630	635	640	635I	640I	645I	650I	735	745	750	755I	760I	860I	R20	R28	R35	e5	e6
✗	✗	✗	✗	+	+	+	+	✓	✓	✓	✓	✓	✓	✓	✓	✓	✓	✓	✓	✓	✓	✓	✓	✓	✓	✓	✓	✓	+	+
																	✓	Zeer compatibel		+	Compatibel		✗	Niet compatibel						





## Mestbak

De AVANT mestbak is speciaal ontworpen voor het lossen van mest en soortgelijke materialen. De sterke tanden, gemaakt van hoogwaardig gesmeed staal, dringen diep door in het aangedrukte mest en zijn geschikt voor zware belasting.

- ✓ **Sterk werktuig voor het vervoer van mest en andere materialen**
- ✓ **Sterke tanden uit hoogwaardig staal**



Breedte	1100 mm
Tandlengte	1000 mm
Vorklengte	1110 mm
Hoogte	415 mm
Gewicht	60 kg
Productnr.	A36038

220	225	225LPG	313S	320S	320S+	420	423	520	523	525LPG	528	530	630	635	640	635i	640i	645i	650i	735	745	750	755i	760i	860i	R20	R28	R35	e5	e6
✗	✗	✗	✓	✓	✓	✓	✓	✓	✓	✓	✓	✓	✓	✓	✓	✓	✓	✓	✓	✓	✓	✓	✓	✓	+	✓	✓	✓	✓	✓



## Graan- en meelverdeelbak

De AVANT graan- en meelverdeelbak heeft een inhoud van 300l en is uitgerust met een hydraulische motor en een verdeelschroef van 200mm. De bak is leverbaar in twee uitvoeringen: met afvoer naar rechts of naar links.

De bak kan gekanteld worden zodat het laden op grondniveau mogelijk wordt.

- ✓ **Eenvoudige distributie van meel, graan, etc...**
- ✓ **Zelf ladend: zelfde manier van laden als traditionele grondbak**
- ✓ **Twee versies beschikbaar: uitvoer naar links of naar rechts**



Volume	300 l
Breedte	1100 mm
Gewicht	90 kg
Product nr., uitworp rechts	A1194
Product nr., uitworp links	A36559

220	225	225LPG	313S	320S	320S+	420	423	520	523	525LPG	528	530	630	635	640	635I	640I	645I	650I	735	745	750	755I	760I	860I	R20	R28	R35	e5	e6
✗	✗	✗	✓	✓	✓	✓	✓	✓	✓	✓	✓	✓	✓	✓	✓	✓	✓	✓	✓	✓	✓	✓	✓	✓	+	✓	✓	✓	+	+
																	✓	Zeer compatibel		+	Compatibel		✗	Niet compatibel						



## Voederverdeelbak serie 2

De grote verdeelbak van 500 l is speciaal bestemd voor de grotere Avant knikladers. Het is een ideaal aanbouwwerktuig voor de verdeling van meel, graan, gemalen graan, verschillende soorten voer in korrelvorm etc. Dankzij de sterke 210 mm hydraulische persschroef, die in beide richtingen kan worden gedraaid, kan het materiaal verdeeld worden langs de linkerzijde of de rechterzijde van de voederverdeelbak.

De verstelbare zijluiken garanderen dat de inhoud van de voederverdeelbak niet materiaal niet onbedoeld verloren kan gaan.

De bak kan helemaal naar voren worden gekanteld zodat er vanaf grondniveau eenvoudig geladen kan worden.

Twee modellen verkrijgbaar: met handmatige zijluikverstelling of met hydraulische zijluikverstelling.

- ✓ **Snelle en gemakkelijke manier om graan, gemalen graan, meel etc. te voeren in korrelvorm**
- ✓ **Materiaal kan worden verspreid naar de linker- of rechterkant**
- ✓ **Kan naar de grond worden gekanteld en gevuld als een normale bak.**
- ✓ **Verkrijgbaar met manuele of hydraulische zijluik aanpassing.**



Volume	500 l
Breedte van de bak	1300 mm
Totale breedte met rubberen geleidingsflappen	1650 mm
Hoogte	960 mm
Lengte	940 mm
Gewicht	250 kg
Productnr. manuele zijluiken	A435290
Productnr. hydraulische zijluiken	A439905

220	225	225LPG	313S	320S	320S+	420	423	520	523	525LPG	528	530	630	635	640	635i	640i	645i	650i	735	745	750	755i	760i	860i	R20	R28	R35	e5	e6		
✗	✗	✗	✗	✗	✗	✗	+	+	✓	✓	✓	✓	✓	✓	✓	✓	✓	✓	✓	✓	✓	✓	✓	✓	✓	✓	✓	✓	✓	✓	✓	✓





## 3-punts adapter

Met de 3-punts adapter wordt het eenvoudig om landbouwwerktuigen te verplaatsen met een AVANT-knikklader. Dit kan praktisch zijn, zeker wanneer de ruimtes beperkt zijn en het moeilijk is om een traktor te gebruiken. Er kan eveneens een trekhaak bevestigd worden op de 3-punts adapter.

Opmerking: Lees ook de disclaimer op pagina 181 over het monteren van de adapter op Avant-knikkladers

- ✓ Voor het eenvoudig verplaatsen van landbouwwerktuigen met een AVANT
- ✓ Standaard uitgerust met CAT2-hefkoppeling, CAT1-hefkoppeling in optie beschikbaar
- ✓ Montage van trekhaak op adapter in optie mogelijk



Type	CAT 2
Gewicht	57 kg
Productnr.	A36433

Optie:

Adapter naar CAT1 A418980

Trekhaak 50 mm A417323

Trekhaak 50 mm met bol en pin : A417337

220	225	225LPG	313S	320S	320S+	420	423	520	523	525LPG	528	530	630	635	640	635I	640I	645I	650I	735	745	750	755I	760I	860I	R20	R28	R35	e5	e6	
✓	✓	✓	✓	✓	✓	✓	✓	✓	✓	✓	✓	✓	✓	✓	✓	✓	✓	✓	✓	✓	✓	✓	✓	✓	✓	✗	✓	✓	✓	✓	✓



Zeer compatibel



Compatibel



Niet compatibel



# Drijfmestmixer

De drijfmestmixer is een specifiek ontworpen accessoire voor gebruik in veehouderijen met stallen met roostervloeren, waarbij het drijfmest via de openingen rechtstreeks in het opslagreservoir onder de roosters terecht komt. Het drijfmest dat zich vormt in het reservoir, moet op regelmatige tijdstippen gemixt worden, zodat het vloeibaar blijft en zich vanzelf naar een grotere centrale opslagruimte kan bewegen.

De unit is uitgerust met een schroef die het drijfmest mengt, aangedreven door een hydraulische motor. De mixer is 25 mm dik en 490 mm breed en past tussen de openingen tussen de roosters. De maximale werkdiepte bedraagt 1,5 m. Een bout op het bovenste uiteinde van de meng-as, geeft aan wanneer de mixer door de opening kan opgetild worden (wanneer de bout kruislings staat ten opzichte van de lader). De mixer is daarnaast ook uitgerust met een aansluiting voor een waterslang aan het bovenste uiteinde van de framebuis, waardoor het water door de buis tot aan de mengschroef geleid kan worden.

- ✓ **Speciaal toebehoren voor het mixen van drijfmest in veehouderijen met roostervloeren**
- ✓ **Hydraulisch aangedreven schroef voor het mixen van het drijfmest**
- ✓ **Past tussen de openingen van de roosters – het optillen van de zware roosters is niet meer nodig**
- ✓ **Gegalvaniseerd stalen frame, centrale schacht en schroef zijn gemaakt uit zuurvast staal**
- ✓ **Koppeling voor waterslang op de framebuis**



Framedikte mixer x breedte	25 mm x 490 mm
Max. werkdiepte	1500 mm
Totale breedte	550 mm
Lengte	920 mm
Hoogte	2155 mm
Gewicht	75 kg
Productnr.	A37389

- 220 ✗
- 225 ✗
- 225LPG ✗
- 313S ✓
- 320S ✓
- 320S+ ✓
- 420 ✓
- 423 ✓
- 520 ✓
- 523 ✓
- 525LPG ✓
- 528 ✓
- 530 ✓
- 630 ✓
- 635 ✓
- 640 ✓
- 635i ✓
- 640i ✓
- 645i ✓
- 650i ✓
- 735 ✓
- 745 ✓
- 750 ✓
- 755i ✓
- 760i ✓
- 860i ✓
- R20 ✓
- R28 ✓
- R35 ✓
- e5 ✓
- e6 ✓

## Paarden- mestverzamelaar

De paardenmestverzamelaar is een goedkope en simpele oplossing om paardenmest te verzamelen op paardenpistes en andere specifieke ondergronden (zand, zaagsel, etc...).

- ✔ **Eenvoudige en budgetvriendelijke oplossing voor het verzamelen van paardenmest**
- ✔ **Wordt gemonteerd op een AVANT-grondbak of -volumebak**

Breedte	950 mm
Gewicht	29 kg
Productnr.	A36292

220 225 225LPG 313S 320S 320S+ 420 423 520 523 525LPG 528 530 630 635 640 635I 640I 645I 650I 735 745 750 755I 760I 860I R20 R28 R35 e5 e6



✔ Zeer compatibel    ⊕ Compatibel    ✖ Niet compatibel





## Cultivator

De cultivator kan gebruikt worden in combinatie met bv. een pistesleep. Uitgerust met grote vervangbare tanden die de grond los maken en 2 steunwielen.

- ✓ **Ideaal om vaste grond snel los te maken**
- ✓ **Uitgerust met stevige vervangbare tanden**
- ✓ **Kan gemonteerd worden op elke AVANT-model**



Breedte	1410 mm
Lengte	725 mm
Hoogte	630 mm
Aantal tanden	7 stuks
Werkingsdiepte	0 - 150 mm
Gewicht	80 kg
Productnr.	A36555

220	225	225LPG	313S	320S	320S+	420	423	520	523	525LPG	528	530	630	635	640	635i	640i	645i	650i	735	745	750	755i	760i	860i	R20	R28	R35	e5	e6		
✓	✓	✓	✓	✓	✓	✓	✓	✓	✓	✓	✓	✓	✓	✓	✓	✓	✓	✓	✓	✓	✓	✓	✓	✓	✓	✓	✓	✓	✓	✓	✓	✓



## Getrokken cultivator met veertanden

De getrokken cultivator met verende tanden (werkbreedte 1500 mm) is een handig accessoire voor het onderhoud van buitenpaardenpistes en het bewerken van moestuinen en kleinere velden. Het toebehoren beschikt over 15 verende en verwisselbare S-tanden, in twee rijen gemonteerd, die de grond bewerken tot op een diepte van 100 mm. De werkdiepte kan worden aangepast door het verstellen van de hoogte van de rol achteraan op het toebehoren. In tegenstelling tot de pistesleep, die vooral bedoeld is voor het los maken en egaliseren van de bovenste laag van de ondergrond, gaat de cultivator dieper in de grond. Daarom is de cultivator met verende tanden ook geschikt voor zandpistes, waarin geen geopad, rubber of andere materialen zitten die door de cultivator omhoog gewerkt kunnen worden. De cultivator is ook een geweldig hulpmiddel voor het bewerken van kleinere velden en soortgelijke oppervlakken. In optie kan het toebehoren uitgerust worden met manueel of hydraulisch bediende steunwielen, een dozerblad en een stootwiel aan de zijkant, om zo dicht mogelijk tegen de randen van binnenpistes te kunnen werken. De cultivator met veertanden is compatibel met alle modellen uit het Avant-gamma, die voorzien zijn van een boltrekhaak. Voor het gebruik van de optionele hydraulische steunwielen op de cultivator, dient de optionele dubbelwerkende extra hydraulische functie achteraan voorzien te worden op de kniklader.

Opties:

- Handbediende steunwielen, artikelnr. A36593
- Hydraulisch bediende steunwielen, artikelnr. A37547. De kniklader dient hiervoor uitgerust te zijn met de optionele dubbelwerkende hydraulische functie aan de achterzijde van de lader.
- Stootwiel aan de zijkant A418962
- Dozerblad aan de zijkant A36471
- Snelkoppelplaat A449060

- ✓ **Handig hulpstuk voor het onderhoud van buitenpistes, het bewerken van kleinere velden, etc...**
- ✓ **Uitgerust met 15 s-vormige, vervangbare tanden**
- ✓ **Werkdiepte tot 100 mm, afgesteld door middel van de rol achteraan het toebehoren**
- ✓ **Steunwielen (handmatig of hydraulisch bediend), stootwiel en dozerblad optioneel verkrijgbaar**

Werkbreedte	1530 mm
Werkdiepte	0 – 100 mm
Gewicht	185 kg
Productnr.	A442314



220	225	225LPG	313S	320S	320S+	420	423	520	523	525LPG	528	530	630	635	640	635I	640I	645I	650I	735	745	750	755I	760I	860I	R20	R28	R35	e5	e6
✓	✓	✓	✗	✗	✗	✓	✓	✓	✓	✓	✓	✓	✓	✓	✓	✓	✓	✓	✓	✓	✓	✓	✓	✓	✓	✓	✓	✓	✓	✓



Zeer compatibel



Compatibel



Niet compatibel



## Pistesleep

De pistesleep is ontworpen voor het loswerken en nivelleren van rijpistes. De eg, voorzien van 2 rijen geveerde tanden werkt de ondergrond los, waarna de nivelleerder de piste gelijkjakt en de kruimelrol zorgt voor een mooie afwerking. Dit alles gebeurt zonder de onderliggende lagen van de rijpiste te beschadigen.

De pistesleep is voorzien van:

- Zijscraper om de kanten van de piste te nivelleren
- Kruimelrol voor mooie afwerking
- Grote wielen om de zijkant van de piste niet te beschadigen in geval van contact

- ✓ **Professionele pistesleep die de rijpiste in optimale conditie houdt**
- ✓ **Zeer handig in gebruik**
- ✓ **Twee types steunwielen – manueel of hydraulisch bediend – optioneel beschikbaar**
- ✓ **Watersproeisysteem met watertank van 120 l optioneel beschikbaar**



Opties:

- Manueel bediende steunwielen, product nr. A36593
- Hydraulisch bediende steunwielen, productnr. A37547. Dubbelwerkende hydraulische functie achteraan op de knikklader vereist. - Gewichten met handvat (29kg) kunnen op de pistesleep gemonteerd worden om het gewicht te verhogen, zodat er nog efficiënter gewerkt kan worden.
- Sproeisysteem met watertank (120l) A37065
- Snelkoppelplaat A449060

Werkbreedte	1530 mm
Gewicht (zonder de extra gewichten, 29kg)	165 kg
Productnr.	A21646

De optionele Opticontrol® op de knikklader is vereist indien het toebehoren uitgerust is met het watersproeisysteem

220	225	225LPG	313S	320S	320S+	420	423	520	523	525LPG	528	530	630	635	640	635i	640i	645i	650i	735	745	750	755i	760i	860i	R20	R28	R35	e5	e6
✓	✓	✓	✗	✗	✗	✓	✓	✓	✓	✓	✓	✓	✓	✓	✓	✓	✓	✓	✓	✓	✓	✓	✓	✓	✓	✓	✓	✓	✓	✓





## Big bag lifter

Met de big bag lifter kunnen grote zakken eenvoudig opgetild en verplaatst worden. Met dit aanbouwwerktuig wordt het mogelijk om bv. snel meststoffen te laden of big bags te stapelen.

- ✓ **Goedkope en veilige manier om grote zakken (big bags) te verplaatsen**
- ✓ **Lifthaak kan ingesteld worden in 4 verschillende hoogtes tussen 1200mm en 1800mm**



Haakhoogte	1200/1400/1600/1800 mm
Breedte	1000 mm
Gewicht	80 kg
Productnr.	A36221

220	225	225LPG	313S	320S	320S+	420	423	520	523	525LPG	528	530	630	635	640	635i	640i	645i	650i	735	745	750	755i	760i	860i	R20	R28	R35	e5	e6	
✗	✗	✗	✗	✗	✗	✗	+	+	✓	✓	✓	✓	✓	✓	✓	✓	✓	✓	✓	✓	✓	✓	✓	✓	✓	✓	✓	✓	✓	✓	✓



Zeer compatibel



Compatibel



Niet compatibel



# Puinbak

De puinbak of stenenverzamelbak dient om stenen te verzamelen en af te voeren na het eggen van de ondergrond.

- ✓ **Eenvoudige en snelle manier om stenen van velden te verwijderen**
- ✓ **Vervaardigd uit sterk en duurzaam materiaal**



Breedte	1050 mm	1370 mm
Baardiameter	22 mm	30 mm
Gewicht	95 kg	250 kg
Productnr.	A2999	A415432

	220	225	225LPG	313S	320S	320S+	420	423	520	523	525LPG	528	530	630	635	640	635I	640I	645I	650I	735	745	750	755I	760I	860I	R20	R28	R35	e5	e6	
1050	✗	✗	✗	+	+	+	✓	✓	✓	✓	✓	✓	✓	✓	✓	✓	✓	✓	✓	✓	+	+	+	+	+	+	+	+	+	+	+	+
1370	✗	✗	✗	✗	✗	✗	✗	✗	+	+	+	+	+	+	✓	✓	✓	✓	✓	✓	✓	✓	✓	✓	✓	✓	✓	✓	✓	+	+	+



## Generator

Maakt het mogelijk om elektriciteit op te wekken met uw AVANT. 6,5kVA met een vermogen van 2 x 230V en 1 x 380V.

De generatoren dienen voor de aandrijving van elektrische gereedschappen en toestellen, maar kunnen eveneens ingezet worden als betrouwbare noodgeneratoren.

- ✓ **Wekt elektriciteit op via AVANT op plaatsen waar geen stroomnetwerk aanwezig is**
- ✓ **Geschikt voor elektronisch gereedschap en kleinere elektrische apparaten**



Vermogen	Aansluiting	Productnr.
6,5 kVA	2x230V & 1x400V	A35408

- 220 ✗
- 225 ✓
- 225LPG ✓
- 313S ✗
- 320S ✗
- 320S+ +
- 420 ✗
- 423 +
- 520 ✗
- 523 +
- 525LPG ✓
- 528 ✓
- 530 ✓
- 630 ✓
- 635 ✓
- 640 ✓
- 635I ✓
- 640I ✓
- 645I ✓
- 650I ✓
- 735 ✓
- 745 ✓
- 750 ✓
- 755I ✓
- 760I ✓
- 860I ✓
- R20 ✗
- R28 ✓
- R35 ✓
- e5 ✗
- e6 ✗

✓ Zeer compatibel   
 + Compatibel   
 ✗ Niet compatibel





# Compressor

Zorgt er voor dat er altijd en overal perslucht beschikbaar is. Met een maximaal debiet van 400l/min bij 8 bar kan nagenoeg alle persluchtgereedschap aangedreven worden.

- ✓ **Eenvoudige manier om perslucht voor handgereedschap te genereren**
- ✓ **Kan gebruikt worden voor het oppompen van banden voor (land)bouwmachines**
- ✓ **Snelle reiniging van machines door middel van perslucht.**



Productnr.  
A35409

- |     |     |        |      |      |       |     |     |     |     |        |     |     |     |     |     |      |      |      |      |     |     |     |      |      |      |     |     |     |    |    |   |   |
|-----|-----|--------|------|------|-------|-----|-----|-----|-----|--------|-----|-----|-----|-----|-----|------|------|------|------|-----|-----|-----|------|------|------|-----|-----|-----|----|----|---|---|
| 220 | 225 | 225LPG | 313S | 320S | 320S+ | 420 | 423 | 520 | 523 | 525LPG | 528 | 530 | 630 | 635 | 640 | 635i | 640i | 645i | 650i | 735 | 745 | 750 | 755i | 760i | 860i | R20 | R28 | R35 | e5 | e6 |   |   |
| ✓   | ✓   | ✓      | ✓    | ✓    | ✓     | ✓   | ✓   | ✓   | ✓   | ✓      | ✓   | ✓   | ✓   | ✓   | ✓   | ✓    | ✓    | ✓    | ✓    | ✓   | ✓   | ✓   | ✓    | ✓    | ✓    | ✓   | ✓   | ✓   | ✓  | ✓  | + | + |



## Hogedrukreiniger

Krachtige hogedrukspuit van AVANT met 20 m slang en sproeier, gemakkelijk transporteerbaar met uw AVANT. Beschikt over een constant debiet van max. 30 l/min. bij een druk van 200 bar. Het water kan vanuit 3 m onder machineniveau aangezogen worden. Ideaal voor wanneer men het water uit een reservoir, meer of beek haalt.

- ✓ Kan rechtstreeks aangesloten worden op de kraan, of kan maar liefst 3 meter onder het grondniveau water nemen via een slang
- ✓ Uitgerust met 20 m slanghaspel en waspistool



Max. waterdruk  
30 l/min @ 200 bar

Productnr.  
A35411

220	225	225LPG	313S	320S	320S+	420	423	520	523	525LPG	528	530	630	635	640	635I	640I	645I	650I	735	745	750	755I	760I	860I	R20	R28	R35	e5	e6		
✓	✓	✓	✗	✗	✗	✓	✓	✓	✓	✓	✓	✓	✓	✓	✓	✓	✓	✓	✓	✓	✓	✓	✓	✓	✓	✓	✓	✓	✓	+	+	
																	✓	Zeer compatibel		+	Compatibel		✗	Niet compatibel								



# Lier

Deze hydraulische lier maakt het mogelijk om allerlei voorwerpen te slepen op plaatsen waar er niet met een machine geraakt kan worden.

De lier is uitgerust met een veiligheidsnet, kabel (30m) en een trekhaak. Hij wordt aangedreven door een krachtige hydraulische motor.

- ✔ **Een krachtige en compacte hydraulische lier voor tal van werkzaamheden**
- ✔ **De lier kan rechtstreeks op de hefarm van de AVANT gemonteerd**
- ✔ **Uitgerust met geleidingsrollen voor kabels**



Max. trekkracht	1000 kp
Max. treksnelheid	0,5 m/s @ 20 l/min (aanbevolen oliedebiet)
Kabellengte	30 m
Gewicht	105 kg
Productnr.	A36960

- 220
- 225
- 225LPG
- 313S
- 320S
- 320S+
- 420
- 423
- 520
- 523
- 525LPG
- 528
- 530
- 630
- 635
- 640
- 635i
- 640i
- 645i
- 650i
- 735
- 745
- 750
- 755i
- 760i
- 860i
- R20
- R28
- R35
- e5
- e6







## Boomstammen- klem heavy duty

Een uiterst sterke boomstammenklem voor veelvuldig transport van boomstammen en andere grote materialen. De klem neemt het hout op en de onderste tanden zijn speciaal ontwikkeld om grotere boomstammen te omklemmen.

- ✓ **Zeer sterke klem voor professioneel gebruik**
- ✓ **Heavy duty ontwerp maakt transport van grote boomstammen mogelijk**
- ✓ **Kan ook gebruikt worden voor het verplaatsen van grote stenen en andere vergelijkbare materialen**



Breedte	845 mm
Hoogte	990 mm
Gewicht	180 kg
Productnr.	A415691

220	225	225LPG	313S	320S	320S+	420	423	520	523	525LPG	528	530	630	635	640	635i	640i	645i	650i	735	745	750	755i	760i	860i	R20	R28	R35	e5	e6	
✗	✗	✗	✗	✗	✗	✗	✗	✗	✗	+	+	+	✓	✓	✓	✓	✓	✓	✓	✓	✓	✓	✓	✓	✓	✓	+	✓	✓	+	+

✓ Zeer compatibel   
 + Compatibel   
 ✗ Niet compatibel



## Boomstammenklem

Deze boomstammenklem wordt gemonteerd op een palletvork. Met de klem kan u een aantal boomstammen opheffen en vervoeren. De klem is uitgerust met een krachtige hydraulische cilinder en kan daarom ook grotere stenen, etc... verplaatsen.

Vereist:

Palletvork 850mm (A21047)

Palletvork 1100 mm (A21039)

Palletvork 1200mm (A36589)

- ✓ **Gemakkelijk te monteren op een palletvork**
- ✓ **Basistoebehoren voor bosbeheer**
- ✓ **Eveneens geschikt voor het grijpen en transporteren van stenen en soortgelijke grote objecten**



Max. Ø	Min. Ø	Gewicht	Productnr.
900 mm	Ø 180 mm	50 kg	A33503

- 220 ✓
- 225 ✓
- 225LPG ✓
- 313S ✓
- 320S ✓
- 320S+ ✓
- 420 ✓
- 423 ✓
- 520 ✓
- 523 ✓
- 525LPG ✓
- 528 ✓
- 530 ✓
- 630 ✓
- 635 ✓
- 640 ✓
- 635I ✓
- 640I ✓
- 645I ✓
- 650I ✓
- 735 ✓
- 745 ✓
- 750 ✓
- 755I ✓
- 760I ✓
- 860I ✓
- R20 ✓
- R28 ✓
- R35 ✓
- e5 ✓
- e6 ✓



Zeer compatibel



Compatibel



Niet compatibel





## Boomgrijper

De boomgrijper is een aanbouwwerktuig waarmee u boomstammen, takken, houtafval, stenen, etc... kunt opnemen en ze zowel in de lengte als in de dwarsrichting vervoeren. De boomgrijper is leverbaar met een hydraulische rotator of in een vrij roterende uitvoering. De grijper met hydraulische rotator is uitgerust met een elektrische magneetklep voor de bediening van het werktuig vanuit de bestuurderszetel.

- ✓ **Veelzijdige grijper voor het transporteren en laden van boomstammen, takken, stenen, etc...**
- ✓ **Met de roterende grijper kunnen boomstammen ook in de dwarsrichting vervoerd worden, wat het transport van stammen ook op kleine plaatsen en in dichte bossen vergemakkelijkt**
- ✓ **Leverbaar met hydraulische rotator of vrij roterende uitvoering**



Optie:  
 Boomstammenkit A427744  
 Vergrendelklep, montagekit, op cilinder grijper A436627

Rotatie type	Vrije rotatie	Hydraulische rotatie
Ø opening grijper	1223 mm	1223 mm
Grijpbereik	0,16 m <sup>2</sup>	0,16 m <sup>2</sup>
Gewicht	116 kg	136 kg
Productnr.	A37457	A37456

Het optionele Opticontrol® wordt aanbevolen voor de grijper met hydraulische rotator, voor de bediening van het openen/sluiten van de grijper en de rotatie (vereist ook een joystick met 6 of 8 functies op de kniklader).

220	225	225LPG	313S	320S	320S+	420	423	520	523	525LPG	528	530	630	635	640	635i	640i	645i	650i	735	745	750	755i	760i	860i	R20	R28	R35	e5	e6	
✗	✗	✗	✗	✗	✗	✗	✗	✓	✓	✓	✓	✓	✓	✓	✓	✓	✓	✓	✓	✓	✓	✓	✓	✓	✓	✓	✓	✓	✓	✓	✓



## Boomgrijper HD

De heavy duty boomgrijper is voorzien van een sterkere giek, een hydraulische rotator en een grotere grijper. Het is speciaal bedoeld voor de Avant 700- en 800-serie. De set voor boomverzorgers die op de giek is geplaatst, is een standaard optie. Bij het kappen van een boom kun je hiermee de boom omverduwen zo nodig, in plaats van met de handen te duwen. Het is ook mogelijk om een touw aan de beugel op de set te bevestigen, welke het mogelijk maakt de stammen te slepen door ze met de kniklader te trekken.

- ✔ **HD-grijper met sterkere giek en rotator en grotere grijper**
- ✔ **Boomverzorgerskit als standaard**
- ✔ **Speciaal bedoeld voor 700 en 800 serie**



Rotatie type	Hydraulische
Ø opening grijper	1340 mm
Grijpbereik	0,2 m <sup>2</sup>
Gewicht	280 kg
Productnr.	A438973

Het optionele Opticontrol<sup>®</sup> wordt aanbevolen voor de grijper met hydraulische rotator, voor de bediening van het openen/sluiten van de grijper en de rotatie (vereist ook een joystick met 6 of 8 functies op de kniklader).

	220	225	225LPG	313S	320S	320S+	420	423	520	523	525LPG	528	530	630	635	640	635i	640i	645i	650i	735	745	750	755i	760i	860i	R20	R28	R35	e5	e6		
with boom	✗	✗	✗	✗	✗	✗	+	+	+	+	+	+	+	+	+	+	+	+	+	+	+	+	+	+	+	+	+	+	+	+	+	+	+
no boom	✗	✗	✗	✗	✗	✗	+	+	+	+	+	+	+	+	+	+	+	+	+	+	+	+	+	+	+	+	+	+	+	+	+	+	+

✔ Zeer compatibel   
 + Compatibel   
 ✗ Niet compatibel





**Nieuw**

# Multifunctionele grijper HD

Er zijn twee HD multifunctionele grijpermodellen die rechtstreeks op de koppelingsplaat van de lader kunnen worden gemonteerd: één met hydraulische rotator en één zonder rotator. Ze zijn voorzien een ander type grijper dan de houtgrijpers. De HD multifunctionele grijper kan evenwel ook hout manipuleren, maar dankzij zijn scherpe klauwen kan hij ook stenen, wortels en kleinere stronken oppakken en struiken of andere vegetatie verwijderen.

- ✓ **Heavy-duty grijper, wordt direct op de aankoppelplaat van de kniklader gemonteerd**
- ✓ **Twee modellen: met hydraulische rotator of zonder rotator**
- ✓ **Dankzij scherpe klauwen kan hij stenen, wortels en kleinere stronken oppakken, maar ook struiken e.d. verwijderen**



Rotatie type	No rotation	Hydraulische
∅ opening grijper	1340 mm	1340 mm
Grijpbereik	0,2 m <sup>2</sup>	0,2 m <sup>2</sup>
Gewicht	160 kg	210 kg
Productnr.	A436473	A437203

Het optionele Opticontrol® wordt aanbevolen voor de grijper met hydraulische rotator, voor de bediening van het openen/sluiten van de grijper en de rotatie (vereist ook een joystick met 6 of 8 functies op de kniklader).

- 220 ✗
- 225 ✗
- 225LPG ✗
- 313S ✗
- 320S ✗
- 320S+ ✗
- 420 +
- 423 +
- 520 +
- 523 +
- 525LPG +
- 528 +
- 530 +
- 630 ✓
- 635 ✓
- 640 ✓
- 635i ✓
- 640i ✓
- 645i ✓
- 650i ✓
- 735 ✓
- 745 ✓
- 750 ✓
- 755i ✓
- 760i ✓
- 860i ✓
- R20 +
- R28 +
- R35 +
- e5 +
- e6 +





## Houtkliever

De houtkliever is het juiste aanbouwwerktuig om snel en gemakkelijk brandhout te maken. De machine is uitgerust met tweehandsbediening voor meer veiligheid: er zijn twee bedieningshendels die met beide handen moeten worden bediend voordat de houtkliever het houtblok tegen de splijtrand duwt. De kliefsnelheid en -kracht kunnen indien nodig worden aangepast.

De bedieningselementen, de splijtcilinder en de splijtrand zijn beschermd met een beschermkap en voldoen aan de strengste veiligheidsnormen. De hoogte van de splijtrand is eenvoudig instelbaar met een manuele hendel, waardoor klieven in twee of in vier stukken mogelijk wordt. Na het klieven komen de houtblokken in een opvangbak terecht. De kliever is uitgerust met een automatische omschakeling en de cilinderslag kan worden aangepast voor kortere houtblokken, zodat het onnodig slaan van de cilinder tot een minimum wordt beperkt en het werk dus sneller verloopt.

Eenvoudig te vervoeren: De houtkliever wordt op de koppelingsplaat van de lader gemonteerd.

- ✔ **Krachtige houtkliever**
- ✔ **Max. houtbloklengte 550 mm, diameter 300 mm**
- ✔ **Kloofkracht 7,6 ton**
- ✔ **Splijtrand in 4 richtingen met manuele hoogterstelling voor het klieven in twee of vier stukken**



Max. bloklengte	550 mm
Max. Ø	300 mm
Splijtkracht	7,6 tons
Gewicht	193 kg
Productnr.	A443284

220	225	225LPG	313S	320S	320S+	420	423	520	523	525LPG	528	530	630	635	640	635I	640I	645I	650I	735	745	750	755I	760I	860I	R20	R28	R35	e5	e6	
✔	✔	✔	+	+	+	✔	✔	✔	✔	✔	✔	✔	✔	✔	✔	✔	✔	✔	✔	✔	✔	✔	✔	✔	✔	✔	✔	✔	✔	+	+
																	✔	Zeer compatibel		+	Compatibel		✘	Niet compatibel							



## Horizontale houtklier

De horizontale houtklier is de meest economische en eenvoudigste manier om brandhout te maken. Hij wordt gemonteerd op de koppelingsplaat van de lader en wordt bediend vanaf de bestuurdersstoel. Het klieven gebeurt door het houtblok met de machine op te pakken en tegen de splijtrand te duwen. Het houtblok kan ook met de klier worden vastgehouden en naar de gewenste plaats worden getransporteerd om te worden gekliefd.

De kracht van het klieven bedraagt 7,6 ton. De maximale lengte van de boomstam is 660 mm en de diameter 300 mm.

Een 4-wegsnijrand behoort tot de standaarduitrusting, waardoor het klieven in twee of vier stukken mogelijk wordt; een 6-wegsnijrand is als optie verkrijgbaar. De hoogteverstelling van de snijrand gebeurt standaard manueel, hydraulische hoogteverstelling is als optie verkrijgbaar.

- ✓ **Wordt gemonteerd op de koppelingsplaat van de lader**
- ✓ **Max. houtbloklengte 660 mm, diameter 300 mm**
- ✓ **Kracht van het klieven 7,6 ton**
- ✓ **4-wegsnijrand standaard, 6- en 8-wegsnijrand als optie verkrijgbaar**
- ✓ **Manuele hoogteverstelling van de snijrand als standaard, hydraulische verstelling beschikbaar als optie**



Optie:  
 A443782 6-wegsnijrand  
 A453702 8-wegsnijrand  
 A443834 Hydraulische verstelling van de snijrand

Max. bloklengte	660 mm
Max. Ø	300 mm
Splijtkracht	7,6 tons
Gewicht	118 kg
Productnr.	A443168

220	225	225LPG	313S	320S	320S+	420	423	520	523	525LPG	528	530	630	635	640	635i	640i	645i	650i	735	745	750	755i	760i	860i	R20	R28	R35	e5	e6		
✗	✗	✗	✗	+	+	+	✓	✓	✓	✓	✓	✓	✓	✓	✓	✓	✓	✓	✓	✓	✓	✓	✓	✓	✓	✓	✓	✓	✓	✓	✓	✓



## Zaag- en kliefcombinatie

De zaag- en kliefmachine is een zeer efficiënte machine voor het maken van brandhout: een hydraulisch aangedreven kettingzaag snijdt de boomstam, na het snijden valt de stronk automatisch op de klieftafel waar een hydraulische cilinder de boomstam tegen de splijtrand duwt. De hoogte van de kloofwig kan gemakkelijk worden aangepast aan de diameter van de stam. Een 4-wegsplijtrand behoort tot de standaarduitrusting. Een 6-wegsplijtrand is als optie verkrijgbaar. De smering van De kettingzaag gebeurt automatisch.

De zaag- en kliefmachine is uitgerust met veiligheidsbeugels die voldoen aan de laatste veiligheidsnormen. Het toebehoren is ook standaard uitgerust met een hydraulische aan- en afvoerband. Een hydraulische lifter voor boomstammen is als optie verkrijgbaar.

Met de optionele 10 m lange hydraulische slangenset kan de zaag- en kliefmachine, indien nodig, vrijstaand, verder weg van de lader gebruikt worden.



- ✓ **Krachtige en veilige houtkliever**
- ✓ **Max. boomstamlengte 500 mm, diameter 310 mm**
- ✓ **Geautomatiseerde functies maken het werk veilig en efficiënt**
- ✓ **Hydraulische aan- en afvoerband als standaard, boomstammenlifter verkrijgbaar als optie**

Max. Ø	310 mm
Max. bloklengte	500 mm
Zaagblad	13"
Splijtkracht	5,6 tons
Lengte transportband	2,3 m
Gewicht met transportband	488 kg
Gewicht met transportband en boomstammenlifter	533 kg
Product no	A446852

Optie:

A446881 Hydraulische boomstammenlifter (niet bij de AVANT 400-Serie)

A448076 Hydraulische slangenset, lengte 10 m

(maakt het gebruik van de zaag- en kliefmachine verder weg van de lader mogelijk)

A446992 6-wegsplijtrand

220	225	225LPG	313S	320S	320S+	420	423	520	523	525LPG	528	530	630	635	640	635I	640I	645I	650I	735	745	750	755I	760I	860I	R20	R28	R35	e5	e6
✗	✗	✗	✗	✗	✗	✗	+	+	✓	✓	✓	✓	✓	✓	✓	✓	✓	✓	✓	✓	✓	✓	✓	✓	✓	✓	✓	✓	+	+
																	✓	Zeer compatibel		+	Compatibel		✗	Niet compatibel						





## Houthakselaar CH100

De AVANT-houthakselaar CH100 is een compacte en robuuste hakselaar die ook werkt op de AVANT 200-serie 2 en de 400-serie. Geschikt voor takken en kleine stammen tot 100mm diameter - een ideaal hulpmiddel voor het hakselen van hout op kleinere schaal. Invoer gebeurt handmatig.

- ✓ **Robuuste en compacte houthakselaar, ook compatibel voor 200- en 400-serie**
- ✓ **Uitstekend gereedschap voor het hakselen van takken en kleine boomstammen**
- ✓ **Handmatige invoer en afvoer via een roterende afvoerpijp (naar rechts of naar links)**
- ✓ **Uitgerust met veiligheidssysteem**
- ✓ **Voldoet aan de nieuwste norm EN13525 voor houthakselaars**



Max. Ø hout	100 mm
Maalgrootte	appr. 12 mm
Aanvoerrollen	2 st.
Hakselaar	Hydraulische motor met directe aandrijving
Draaibare uitwerpijp	180° (montage voor uitwerping naar rechts of links)
Gewicht	210 kg
Productnr.	A415436

220	225	225LPG	313S	320S	320S+	420	423	520	523	525LPG	528	530	630	635	640	635i	640i	645i	650i	735	745	750	755i	760i	860i	R20	R28	R35	e5	e6	
✓	✓	✓	✗	✗	✗	✓	✓	✓	✓	✓	✓	✓	✓	✓	✓	✓	✓	✓	✓	✓	✓	✓	✓	✓	✓	✓	✓	✓	✓	+	+



# Houthakselaar CH180

De CH180 houthakselaar is een efficiënte en moderne schijvenhakselaar, uitgerust met 4 messen en bedoeld voor gebruik op de Avant 600-800-Serie. Het toebehoren verwerkt takken met een diameter tot 180mm en maakt spaanders van 12mm lang. Het hout wordt handmatig in de invoertrechter gevoerd, maar de hakselaar is uitgerust met hydraulische invoerrollen en een Smart Feed-systeem, dat de rotatiesnelheid van de snijschijf regelt. Als er te veel hout in de invoertrechter komt te zitten, waardoor de draaisnelheid van de schijf aanzienlijk vermindert, wordt er voorkomen dat de rollen van de hakselaar blokkeren. De instellingen van het Smart Feed-systeem kunnen indien nodig ook worden geprogrammeerd.

De uitwerpschacht kan handmatig 290° gedraaid worden en de uitwerphoogte kan ook met de hand worden aangepast. Dankzij het modulaire ontwerp blijft het toebehoren compact en is het eenvoudig in onderhoud.

CH180 voldoet aan de nieuwste norm EN 13525 voor houthakselaars. Het voldoet aan de criteria van de norm met betrekking tot de afstand tussen de invoerkoker en de messen (min. 1500mm) en de bodem van de invoerkoker moet minimaal 600mm boven de grond zijn. Het Smart Feed-rotatiecontrolesysteem bevat ook een elektrische noodstopshakelaar.

- ✓ **Krachtige houthakselaar voor professioneel gebruik**
- ✓ **Het hydraulische aanvoersysteem Smart Feed en de bewaking van de snelheid van de snijschijf (spanningsloze invoerregeling) maken het versnipperen eenvoudiger en efficiënter**
- ✓ **Voldoet aan de meest actuele veiligheidsnormen voor houtversnipperaars, inclusief elektrische noodstopshakelaar**



Lengte spaanders	12 mm
Max. Ø hout	180 mm
Aantal messen	4 stuks.
Hydraulisch invoersysteem	Smart Feed
Handmatige rotatie uitwerpschacht	290°
Gewicht	380 kg
Productnr.	A441997

220	225	225LPG	313S	320S	320S+	420	423	520	523	525LPG	528	530	630	635	635*	640	640*	635i	640i	645i	650i	735	745	750	755i	760i	860i	R20	R28	R35	R35*	e5	e6		
✗	✗	✗	✗	✗	✗	✗	✗	✗	✗	✗	✗	✗	✗	✗	✗	✗	✗	✗	✗	✗	✗	✗	✗	✗	✗	✗	✗	✗	✗	✗	✗	✗	✗	✗	✗

\*) Met Stage V Kubota V1505 motor

## Hydraulische side shift adapter

De hydraulische side shift adapter zorgt voor een gemakkelijke, traploze zijverschuiving van het aanbouwwerktuig, bediend vanaf de bestuurdersstoel. Het solide en robuuste ontwerp heeft sterke schuifgeleiders, die ook gesmeerd kunnen worden. De snelkoppelsplaat op de adapter kan in drie verschillende posities gemonteerd worden: aan de linker- of rechterkant of in het midden van de adapter. Dit geeft drie verschillende zijverschuivingsopties: 500 mm naar rechts of naar links, of 250 mm in beide richtingen.

Wanneer er een hydraulisch aangedreven aanbouwwerktuig (4-in-1 bak, klepelmaaier, asfaltfrees, etc...) op de side shift adapter gemonteerd wordt, moet de kniklader uitgerust zijn met de optionele tweede hydraulische functie aan de voorkant van de lader.



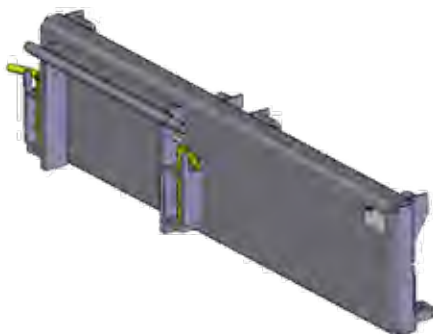
- ✓ **Eenvoudige, traploze hydraulische zijverschuiving van het toebehoren, bediend vanaf de bestuurderszetel**
- ✓ **Zijverschuiving van max. 500 mm naar rechts of naar links, of 250 mm in beide richtingen, afhankelijk van de bevestiging van de snelkoppelsplaat van de adapter**
- ✓ **Maximale belasting van 1.000 kg**

Breedte	1270 mm
Hoogte	434 mm
Lengte	218 mm
Gewicht	115 kg
Productnr.	A37235

220	225	225LPG	313S	320S	320S+	420	423	520	523	525LPG	528	530	630	635	640	635i	640i	645i	650i	735	745	750	755i	760i	860i	R20	R28	R35	e5	e6		
⊕	⊕	⊕	⊕	⊕	⊕	✓	✓	✓	✓	✓	✓	✓	✓	✓	✓	✓	✓	✓	✓	✓	✓	✓	✓	✓	✓	✓	✓	✓	✓	✓	✓	✓

## Side shift adapter

De side shift adapters van 600mm zijn uitgerust met 2 snelkoppelsbeugels voor aansluiting via het snelkoppelingssysteem op de kniklader. Dit houdt in dat het aanbouwwerktuig 600 mm extra naar opzij gemonteerd kan worden.



- ✓ **Verplaatst het toebehoren 600mm opzij vanaf het centrum**
- ✓ **Twee modellen beschikbaar: 600mm zijverschuiving naar rechts of naar links**

Side shift adapter	600 mm, rechts	600 mm, links
Breedte	1150 mm	1150 mm
Hoogte	265 mm	265 mm
Lengte	157 mm	157 mm
Gewicht	45 kg	45 kg
Productnr.	A37097	A37166

220	225	225LPG	313S	320S	320S+	420	423	520	523	525LPG	528	530	630	635	640	635i	640i	645i	650i	735	745	750	755i	760i	860i	R20	R28	R35	e5	e6	
✓	✓	✓	✓	✓	✓	✓	✓	✓	✓	✓	✓	✓	✓	✓	✓	✓	✓	✓	✓	✓	✓	✓	✓	✓	✓	✓	✓	✓	✓	✓	✓



## Side shift arm 1200

De vaste side shift arm is een side shiftadapter, die het aanbouwdeel 1200 mm naar opzij plaatst ten opzichte van de middellijn van de koppelingsplaat van de kniklader. Aan elk uiteinde van de arm bevinden zich snelkoppelplaten, zodat het aanbouwdeel zowel aan de rechter- als aan de linkerkant van de lader geplaatst kan worden. De maximale belasting van de arm is 500 kg. Hierdoor is het bijvoorbeeld mogelijk om aan de zijkant van de lader te maaien met de klepelmaaier, maibalk, enz...

De zijarm is voorzien van een handbediende steunpoot en een 1200 mm lange hydraulische slangenkit (3 slangen) voor het geval de standaardslangen van het aanbouwdeel niet lang genoeg zijn om de multiconnector op de kniklader te bereiken.



- ✔ **Vaste zijarm, plaatst het aanbouwdeel 1200 mm opzij**
- ✔ **Maakt het bijvoorbeeld mogelijk om aan de zijkant van de lader te maaien met klepelmaaier, maibalk, enz...**
- ✔ **Snelkoppelplaat aan elk uiteinde (aانبouwdeel kan aan de rechter- of linkerkant van de lader worden geplaatst)**

Lengte	1962 mm
Gewicht	60 kg
Maximale belasting	500 kg
Productnr.	A449089

220	225	225LPG	313S	320S	320S+	420	423	520	523	525LPG	528	530	630	635	640	635i	640i	645i	650i	735	745	750	755i	760i	860i	R20	R28	R35	e5	e6	
✗	✗	✗	✗	✗	✗	✔	✔	✔	✔	✔	✔	✔	✔	✔	✔	✔	✔	✔	✔	✔	✔	✔	✔	✔	✔	✔	✔	✔	✔	✔	✔

## 360°-rotator (voor toebehoren)

De rotator maakt het mogelijk om het toebehoren 360° continu (eindeloos) in beide richtingen te draaien.



- ✔ **Hydraulische rotator maakt het mogelijk om dozen leeg te maken door ze ondersteboven te draaien, pallets op oneffen ondergrond op te tillen, het toebehoren 360° te draaien enz.**
- ✔ **Gemonteerd tussen de koppeling en de aanplaat van de kniklader**

Rotatie	360° continue
Maximale belasting	1000 kg
Gewicht	96 kg
Productnr.	A424406

220	225	225LPG	313S	320S	320S+	420	423	520	523	525LPG	528	530	630	635	640	635i	640i	645i	650i	735	745	750	755i	760i	860i	R20	R28	R35	e5	e6
✔	✔	✔	✔	✔	✔	✔	✔	✔	✔	✔	✔	✔	✔	✔	✔	✔	✔	✔	✔	✔	✔	✔	✔	✔	✔	✔	✔	✔	✔	✔

✔ Zeer compatibel    Ⓞ Compatibel    ✗ Niet compatibel

## Draaiadapter

De AVANT-draaiadapter wordt gemonteerd tussen het aanbouwwerktuig en de snelkoppelingsplaat van de AVANT. Hierdoor kan het aanbouwdeel zijwaarts kantelen en wordt het mogelijk om:

- een schuine ondergrond te nivelleren met bak of nivelleerrek
- paletten recht te houden bij het rijden op een helling
- paletten te laden op een oneffen oppervlak
- een aanbouwwerktuig te draaien met 90°

De draaiadapter is bedoeld voor gebruik op niet-hydraulische werktuigen, maar kan na installatie van de optionele extra hydraulische functie vooraan de machine eventueel ook gebruikt worden voor hydraulische gereedschappen.

- ✔ **Maakt het mogelijk om het aanbouwwerktuig zijwaarts te kantelen**
- ✔ **Te monteren tussen het aanbouwwerktuig en de snelkoppelingsplaat op de AVANT**
- ✔ **Twee modellen: met maximale kanteling van 12,5° of 90° met 45° rotatie**



Max. draaihoek	± 12,5°	90°, or ± 45°
Maximale belasting	1700 kg	1200 kg
Gewicht	65 kg	85 kg
Productnr.	A34148	A36505

	220	225	225LPG	313S	320S	320S+	420	423	520	523	525LPG	528	530	630	635	640	635i	640i	645i	650i	735	745	750	755i	760i	860i	R20	R28	R35	e5	e6
A34148	⊕	⊕	⊕	⊕	⊕	⊕	✔	✔	✔	✔	✔	✔	✔	✔	✔	✔	✔	✔	✔	✔	✔	✔	✔	✔	✔	✘	✔	✔	✔	✔	✔
A36505	⊕	⊕	⊕	⊕	⊕	⊕	✔	✔	✔	✔	✔	✔	✔	✔	✔	✔	✔	✔	✔	✔	✔	✔	✔	✔	✔	✔	✔	✔	✔	✔	✔

## Adapterplaat

AVANT biedt een aantal verschillende adapterplaten die gemakkelijk gelast kunnen worden op zelf ontwikkelde aanbouwwerktuigen.



Model	Productnr.
Montagebeugels	A31566
Montagebeugels HD	A37015
Draaiadapter 10 mm	A2471
Draaiadapter 20 mm	A2472

	220	225	225LPG	313S	320S	320S+	420	423	520	523	525LPG	528	530	630	635	640	635i	640i	645i	650i	735	745	750	755i	760i	860i	R20	R28	R35	e5	e6
	✔	✔	✔	✔	✔	✔	✔	✔	✔	✔	✔	✔	✔	✔	✔	✔	✔	✔	✔	✔	✔	✔	✔	✔	✔	✔	✔	✔	✔	✔	✔

# Snelkoppelplaat op pistesleep en cultivator met veertanden

De snelkoppelplaat wordt met bouten op de pistesleep of de cultivator met veertanden bevestigd. Hierdoor kan het toebehoren met de kniklader opgeheft en getransporteerd worden, waardoor steunwielen niet noodzakelijk zijn om de pistesleep te verplaatsen. De extra tegengewichten van 29 kg kunnen aan de zijkanten van het snelkoppelplaat worden gemonteerd.



Productnr. A449060

## Disclaimer voor Avant-adapterplaten

De volgende Avant-adapterplaten die in deze catalogus worden gepresenteerd: adapter voor driepuntsbevestiging A36433; Euro-adapters A434684 en A434804; schrankladers A437407, A437144, A435531 en A442082 zijn alleen geschikt voor gebruik op multifunctionele Avant-knikkladers. Neem voor de bepaling van de compatibiliteit met het Avant-knikladermodel contact op met uw Avant-verdeler of raadpleeg de bijbehorende gebruikershandleiding van het toebehoren. De adapterplaat wordt net zoals andere aanbouwwerktuigen op de Avant-lader gemonteerd, tussen de aankoppelplaat van de lader en het aanbouwwerktuig van de derde partij. De Avant-adapters zijn geschikt voor tijdelijk gebruik, om af en toe voorzetapparatuur van derden op te tillen of te vervoeren, over korte afstanden. De adapters zijn niet ontworpen voor enig ander gebruik dan gespecificeerd en mogen niet worden gebruikt voor andere doeleinden dan waarvoor ze bedoeld zijn. Avant Tecno Oy is niet verantwoordelijk voor het gebruik of misbruik van hulpstukken van derden die worden gebruikt met Avant-adapters. Het gebruik van hulpstukken van derden met Avant-adapters A36433, A434684, A434804, A437407, A437144, A435531 en A442082 gebeurt naar eigen goeddunken en op eigen risico, en met de afspraak dat de eindgebruiker als enige verantwoordelijk is voor een persoonlijk letsel of materiële schade.

## Euro adapter

Deze adapters maken het mogelijk om aanbouwwerktuigen op te tillen en te vervoeren met Euro snelwisselsysteem. Twee modellen beschikbaar:

- 1) Adapter die permanent op een Euro snelwissel is vastgeschroefd. Onderdeelnr. A434684
- 2) Adapter met snelwissel. Wordt gemonteerd op de bevestigingsplaat van Avant en is uitgerust met handmatig bediendz en veerbelaste borgpennen, dewelke vastklikken in het Euro snelwisselsysteem. Onderdeelnr. A434804



Model	Productnr.
Adapter die permanent op een eurobevestiging is vastgeschroefd	A434684
Adapter met snelwissel	A434804

220	225	225LPG	313S	320S	320S+	420	423	520	523	525LPG	528	530	630	635	640	635I	640I	645I	650I	735	745	750	755I	760I	860I	R20	R28	R35	e5	e6											
✗	✗	✗	✗	✗	✗	✗	✗	✗	✗	✗	✗	✗	✗	✗	✗	⊖	⊖	⊖	⊖	⊖	⊖	⊖	⊖	⊖	⊖	⊖	⊖	⊖	⊖	⊖	⊖	⊖	⊖	⊖	⊖						
✓																																									
Zeer compatibel		Compatibel		Niet compatibel																																					



## Adapter voor schranklader

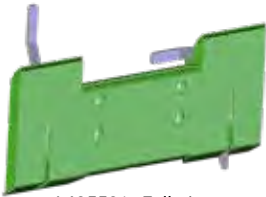
Er zijn twee adapterplaten met verschillende beschikbare breedtes die montage van schranklader aanbouwwerktuigen mogelijk maken op Avant.



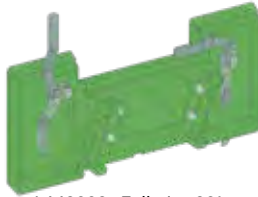
A437407 Mini



A437144 MT mount



A435531 Full-size



A442082 Full-size 20°

Model	Breedte	Productnr.
Mini	584 mm	A437407
MT mount	895 mm	A437144
Full-size	1118 mm	A435531
Full-size 20°*	1118 mm	A442082

\* ) vergroot de storthoek met 20°



## Disselboom

Deze starre disselboom is 1000 mm lang en uitgerust met een koppeling voor trekhaken van 50 mm. Hij wordt gemonteerd op de snelkoppelingsplaat van het toebehoren waardoor dit getrokken dan worden door de kniklader. Zeer handig accessoire voor vb. het trekken van een roller. De hoogte van de disselboom kan aangepast worden, zodat hij compatibel is met alle mogelijke AVANT-series: zowel op de Avant 200-serie met een lager gemonteerde trekhaak, als op de grotere Avant-modellen.

- ✓ **Starre disselboom, uitgerust met een aanhangwagenkoppeling voor een trekhaken met bol van 50 mm**
- ✓ **Wordt gemonteerd op de snelkoppelingsplaat van het toebehoren – biedt de mogelijkheid om toebehoren te trekken met de kniklader**
- ✓ **Handmatige hoogte-instelling, voor trekhaken op verschillende Avant-modellen**



Lengte	1000 mm
Gewicht	25 kg
Productnr.	A37481



# Adapters om toebehoren van 200-serie/1 te monteren op 200-serie/2 en vice versa

Er zijn verschillende adapters mogelijk, tussen standaard AVANT aankoppelplaat (Avant 200-serie/2, vanaf 2016-) en 200-serie/1 (2003-2016)

**Geval 1:** Je hebt een AVANT 200-serie/1 machine (216/218/220) en wil een toebehoren met standaard AVANT aankoppeling monteren. Er zijn 2 verschillende adapters beschikbaar.

- 1) Adapterplaat met 200 serie bevestigingsbeugel A46529
- 2) Adapter A33126 dewelke op de standaard AVANT aankoppelplaat geschroefd wordt ( adapter kleur is grijs)
- 3) Adapter A36826 die aangekoppeld wordt op het standaard AVANT aankoppelplaat met snelwisselpinnen zoals op de aankoppelplaat op de machine. De 200-serie aankoppeling is op de andere zijde van de adapter gelast ( adapter kleur is groen ) Deze adapter kan nuttig zijn wanneer je meerdere toebehoren met standaard AVANT aankoppeling hebt en je niet op elk toebehoren de A33126 opschroefadapter wil monteren, of wanneer je vaak van toebehoren moet wisselen.

Voor de hydraulische slangen van de 200-serie 1 toebehoren, heb je de A416760 flat face koppelingen kit nodig. Deze kit bevat 3 flat face koppelingen, hun beschermkappen en de "parking" voor de hydraulische slangen voor op het toebehoren.

**Geval 2:** Je hebt een 200-serie/2 machine (Avant 200/225 – of een ander AVANT model met standaard aankoppelplaat) en wil toebehoren met een 200-serie/1 aankoppelplaat aankoppelen. Er zijn 3 verschillende adapters beschikbaar.

- 1) Adapter A36825 dewelke geschroefd wordt op het 200-serie/1 toebehoren. (adapter kleur is grijs)
- 2) Adapter A35590 dewelke gemonteerd wordt op de 200-serie/1 toebehoren met snelwisselpinnen, zoals op de aankoppelplaat van de 200-serie/1. Het standaard AVANT aankoppelplaat is gelast op de andere zijde ( adapter kleur is groen)

Deze adapter kan nuttig zijn wanneer je meerdere 200-serie/1 toebehoren hebt en de A36825 schroefadapter niet op elk toebehoren wil plaatsen of wanneer je vaak van toebehoren moet wisselen.

- 3) Adapter A419705 voor hydraulische slangen : op multiconnector van de machine, naar 200-series/1 toebehoren met flat face koppelingen



A419705

- 4) A412129 Verlengingskit hydraulische slangen, 3 st., L=800 mm

Voor de 200-serie/1 toebehoren welke langere hydraulische slangen nodig hebben wanneer gemonteerd op 200-serie/2 toebehoren. Bijvoorbeeld: hoogkiepbak, graafarm 140, Boomstammenklem, grondboorinstallatie, grasmaaier, ...

220	225	225LPG	313S	320S	320S+	420	423	520	523	525LPG	528	530	630	635	640	635I	640I	645I	650I	735	745	750	755I	760I	860I	R20	R28	R35	e5	e6		
✓	✓	✓	✗	✗	✗	✗	✗	✗	✗	✗	✗	✗	✗	✗	✗	✗	✗	✗	✗	✗	✗	✗	✗	✗	✗	✗	✗	✗	✗	✗	✗	✗



A46529



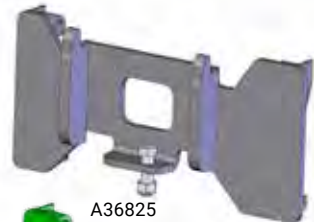
A33126



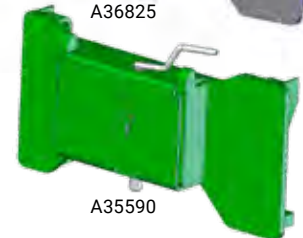
A36826



A416760



A36825



A35590



A412129

# Multiconnector systeem



Multiconnector:  
druk en retour  
65251



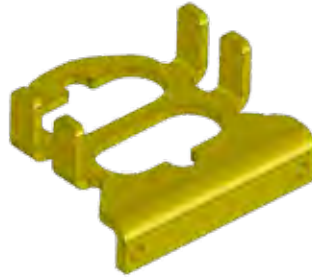
Multiconnector:  
druk en vrije retour  
65371



Multiconnector:  
druk, retour en vrije retour  
65250



Multiconnector op de laadarm  
A34366



Multiconnectorhouder  
A418927



Adapter: Oude snelkoppelingen  
naar multiconnector  
A414508



7-polige adapter kabel voor multi  
connector van toebehoren  
A36679

- 220
- 225
- 225LPG
- 313S
- 320S
- 320S+
- 420
- 423
- 520
- 523
- 525LPG
- 528
- 530
- 630
- 635
- 640
- 635I
- 640I
- 645I
- 650I
- 735
- 745
- 750
- 755I
- 760I
- 860I
- R20
- R28
- R35
- e5
- e6



# Hydraulische verdelers voor multiconnector toebehoren

Er zijn diverse hydraulische verdelers met verschillende functies beschikbaar die op de multiconnector kunnen gemonteerd worden:

## Verdeelklep

Deze verdeelklep vermindert de hydraulische oliestroom van de lader naar het aanbouwwerktuig met 50%. Dit betekent dat de snelheid van het toebehoren verlaagd wordt met 50%, wat handig kan zijn in situaties waarbij een lagere snelheid vereist wordt, zonder het motortoerental te moeten reduceren.

Productnr. A421684



## 2-weg instelbaar overdrukventiel

Het overdrukventiel geeft overmatige druk vrij, die tot stand kan komen wanneer een aanbouwwerktuig verkeerd wordt gebruikt (vb. te hard getrokken door de kniklader). De doorlaatdruk van het overdrukventiel kan worden aangepast. De klep werkt zowel voor de inkomende druk van de lader als voor de druk van het toebehoren. Daarnaast is er een derde lijn (toevoer / tankleiding) in het ventiel, wat betekent dat de klep ook werkt wanneer de bevestiging is uitgerust met hydraulische cilinder(s).

Productnr. A422104



## Drukmeters

De manometers kunnen op het A422104 2-weg instelbare overdrukventiel worden gemonteerd. Hierdoor is het eenvoudig om de druk in het toebehoren te controleren, vanuit beide richtingen. A422104 is niet inbegrepen.

Productnr. A422475



## Dubbele terugslagklep

De dubbele terugslagklep is een afsluitklep die voorkomt dat de hydraulische functies van het toebehoren (hydraulische cilinderbewegingen van het toebehoren) in beide richtingen werken wanneer het hulpstuk niet in werking is. Dit kan bijvoorbeeld handig zijn bij het hanteren van delicate voorwerpen met de stenenklem. De vergrendelklep zorgt ervoor dat de klem niet kan openen.

Productnr. A422968



220	225	225LPG	313S	320S	320S+	420	423	520	523	525LPG	528	530	630	635	640	635I	640I	645I	650I	735	745	750	755I	760I	860I	R20	R28	R35	e5	e6		
✓	✓	✓	✓	✓	✓	✓	✓	✓	✓	✓	✓	✓	✓	✓	✓	✓	✓	✓	✓	✓	✓	✓	✓	✓	✓	✓	✓	✓	✓	✓	✓	✓

✓ Zeer compatibel

⊖ Compatibel

✗ Niet compatibel

## Filter kits



Productnr.	Model
A46682	216
A46683	218 / 220 serie 1 en 2
A420536	225
A44494	Multi 13 pk, Profi 11/13 pk, 313 / 313 S
A44495	Multi diesel/Power diesel/Profi diesel/314, 320, 320+
A45855	314S, 320S, 320S+, gemaakt voor 08/2002 - 10/2004
A46871	314S, 320S, 320S+ gemaakt voor 10 / 2004 - 1 / 2011, serienummers vóór XXXXX1104
A414036	320S / 320S+ gemaakt voor 1/2011-, serienummers na XXXXX1105
A44738	513, gemaakt na 06 / 2001
A44493	Multi Plus
A44492	514, 520, 520+, gemaakt voor 2000 - 06 / 2001, serienummers: 23721 - 24862
A44739	514, 520, 520+, 523+, gemaakt voor 06 / 2001 - 08 / 2002, serienummers: 24865 - 25933
A45854	514, 520, 520+, 523+, gemaakt voor 08 / 2002 - 10 / 2004, serienummers: 25935 - 44575
A46870	514, 520, 520+, 523+, gemaakt voor 10/2004 - 12/2007
A414863	419
A49572	420 / 520 serie 2 serienummers vóór xxxxx1324
A416943	420 / 520 serie 2, serienummers na xxxxx1325
A425525	423 / 523
A414037	525 LPG, gemaakt voor 1 / 2011 -
A46112	528+, gemaakt voor 06 / 2001, serienummers: 24325 - 24841
A44740	528+ / 530+, gemaakt voor 06 / 2001 - 08 / 2002, serienummers: 24852 - 25966
A45853	528+ / 530+, gemaakt voor 08/2002-12/2007, serienummers: 25967-55601
A48036	528 serie 2 (2008-), 530, R28, 630 / 635, serienummers vóór XXXXX0902
A417231	R20
A410961	630 / 635 / 640 serienummers na XXXXX0903, R35
A459095	635i / 640i
A452698	645i / 650i
A442098	735
A410784	745 / 750, serienummers vóór XXXXX1518
A419900	745 / 750, serienummers na XXXXX1519
A418900	755i / 760i / 860i





## Wielen & Banden



Maat	Steekmaat	Band + velg Productnr.:
4.00 x 12	4 x 100	64072
5.00 x 10	4 x 100	63630
5.00 x 10	6 x 100	65412



Maat	Steekmaat	Band + velg Productnr.:	Band + velg, Schuimvulling, Productnr.:
5.70 - 12	5 x 140	A434525	-
23 x 8.50-12	4 x 100	64120	-
23 x 8.50-12	6 x 120	65046	66087
23 x 8.50-12	5 x 140	65995	66089
27 x 8.50-15	6 x 120	65019	66078
27 x 8.50-15	10 x 140	65414	66079



Maat	Steekmaat	Band + velg Productnr.:	Band + velg, Schuimvulling, Productnr.:
20 x 8.00-10*	4 x 100	66231	66379
23 x 10.50-12	4 x 100	64618	-
23 x 10.50-12	6 x 120	65048	66085
23 x 10.50-12	5 x 140	65997	66091
26 x 12.00-12	4 x 100	64752	-
26 x 12.00-12	6 x 120	64931	66082
26 x 12.00-12	10 x 140	65739	66083
320/60-12, HD	6 x 120	65028	-
320/60-12, HD	10 x 140	65224	-
320/55-15	10 x 140	65506	-
400/50-15	10 x 140	65958	-
380/55-17	10 x 140	66505	-

\*) 200-serie 2, 2016-



Maat	Steekmaat	Band + velg Productnr.:	Band + velg, Schuimvulling, Productnr.:
18 x 7.50-8	4 x 100	63503	-
20 x 8.00-10	4 x 100	64164	-
20 x 8.00-10*	4 x 100	66252	-
23 x 8.50-12	4 x 100	64160	-
23 x 8.50-12	6 x 120	65045	66086
23 x 8.50-12	5 x 140	65994	66088
23 x 10.50-12	4 x 100	64161	-
23 x 10.50-12	6 x 120	65047	66084
23 x 10.50-12	5 x 140	65996	66090
26 x 12.00-12	4 x 100	64751	-
26 x 12.00-12	6 x 120	64930	66080
26 x 12.00-12	10 x 140	65212	66081
320/55-15	10 x 140	65459	-
400/50-15	10 x 140	66257	-
380/55-17	10 x 140	A442475	-

\*) 200-serie 2, 2016-



Maat	Steekmaat	Band + velg Productnr.:
26.5 x 14.00-12	6 x 120	65786
26.5 x 14.00-12	10 x 140	65787



40 mm spacers (5 gaats) op wielnaaf  
vereist indien montage op 500- of 600-serie:  
• Spacer kit 4 stuks A418958  
(onderdeelnr. voor 1 spacer A417486)

## Alleen banden, zonder velg

Maat	Profiel	Productnr.
26 x 12.00-12	tractie	65736
26 x 12.00-12	gras	65735
320/60-12, HD	tractie	66322
320/55-15	tractie	66323
320/55-15	gras	66324
400/50-15	tractie	A440047
400/50-15	gras	A445237
380/55-17	tractie	A438121
380/55-17	gras	A442486

# Avant Shop

## Werkkledij:

### Winterjas

Warme en duurzame winterwerkjas. 70% polyester, 30% katoen. Thinsulate isolatie.

Maten

G0090 S	G0093 XL
G0091 M	G0094 2XL
G0092 L	G0095 3XL



### Werkjas

Kwalitatieve Avant werkjas. 70% polyester, 30% katoen.

Maten

G0074 S	G0077 XI
G0075 M	G0078 2XL
G0076 L	G0079 3XL



### Werkbroek

Zwarte Avant stretch werkbroek. Heel duurzaam en ademend materiaal.

Maten

G0096 46	G0101 56
G0097 48	G0102 58
G0098 50	G0103 60
G0099 52	G0104 62
G0100 54	G0105 64



### Werkbroek

Zwarte Avant stretch werkbroek. Heel duurzaam en ademend materiaal.

Maten

G0080 46	G0085 56
G0081 48	G0086 58
G0082 50	G0087 60
G0083 52	G0088 62
G0084 54	G0089 64



### Overall, volwassenen

Praktische overall met groene details.

Maten

G0106 S	G0109 XL
G0107 M	G0110 2XI
G0108 L	G0111 3XL





## Ontspanningskledij:



### T-shirt mannen

Zwarte mannen T-shirt met Avant logo.

Maten:  
G0062 S      G0066 2XL  
G0063 M      G0067 3XL  
G0064 L      G0068 4XL  
G0065 XL



### UNISEX-sweater

Zwarte Unisex sweater voor volwassenen.

Maten:  
G0018 XS      G0022 XL  
G0019 S      G0023 2XL  
G0020 M      G0024 3XL  
G0021 L



### T-shirt mannen

Zwart T-shirt voor heren met tekst "Get it done"

Maten  
G0133 S      G0137 2XL  
G0134 M      G0138 3XL  
G0135 L      G0139 4XL  
G0136 XL



### T-shirt vrouwen

Hoog kwalitatief shirt voor vrouwen met Avant logo.

Maten  
G0013 XS      G0016 L  
G0014 S      G0017 XL  
G0015 M



### Baseball pet

Stijlvolle baseball pet.

Zwart      G0073  
Grijs      G0072



### Winter jas, mannen

Warme Avant winterjas zwart/grijs.

Maten  
G0053 XS      G0057 XL  
G0054 S      G0058 2XL  
G0055 M      G0059 3XL  
G0056 L



### Muts

Wintermuts met groot AVANT-logo en lederen AVANT-label.

Zwart      G0060  
Groen      G0061



## Kinderkleding:



### T-shirt kinderen, zwart

Leuke T-shirt voor kinderen. Maten  
G0001 80cm  
G0002 92cm  
G0003 104-110cm  
G0004 128-140cm  
G0005 152-164cm



### Anti-slipsokken kinderen

Hoogkwalitatief anti-slipsoeken kinderen.  
Maten  
G0036 19-21  
G0037 22-24  
G0038 25-27



### Groen T-shirt

Grappig T-shirt voor kinderen  
Maten  
G0007 92cm  
G0010 104-110cm  
G0011 128-140cm  
G0012 152-164cm



### Muts (kindermaat)

Wintermuts met groot AVANT-logo en lederen  
AVANT-label  
Groen G0159





## Andere:



### Rugzak, zwart

Hoogkwalitatieve rugzak, zakken met ritsluiting en zijriemen  
G0127



### AVANT-fles

Aluminium fles, inhoud 750 ml.  
G0069



### Memory spel

Voor gans de familie.  
Inclusief 36 paar kaarten en regels.  
G0131



### Fopspeen

BPA-vrij AVANT-fopspeen voor de jongste familieleden.  
G0126



### Boek "De Geschiedenis van AVANT"

De bedrijfsgeschiedenis geschreven door AVANT-oprichter Risto Käkälä vertelt het 30-jarige verhaal van het faillissement van Ylö-Tehtaat tot het internationale succes van AVANT.

Engels G0158



### AVANT schaalmodel 1:25

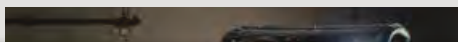
AVANT 600 serie gegoten schaalmodel, met telescooparm. Komt met twee toebehoren: algemene bak en palletvork.

G0130









## Avant Machinery

T +32 (0)11 68 78 65  
Tiensesteenweg 240  
3800 Sint-Truiden (België)  
info@avantmachinery.be

[avantmachinery.be](http://avantmachinery.be)

AVANT voert een beleid van constante innovatie en weerhoudt zich het recht om de specificaties zonder voorafgaande kennisgeving te veranderen.

© 2023 AVANT Tecno Oy. All rights reserved.