

LEGUÁN®

Nacelles automotrices polyvalentes et fiables.



Reach the Next Level.

PART OF
AVANT
GROUP

Leguan Lifts.

LEGUAN LIFTS est spécialisée dans la conception et la fabrication de nacelles automotrices technologiquement avancées et fiables. Leguan possède une tradition longue dans ce domaine: le premier élévateur à nacelle auto-moteur avec stabilisateurs a été lancé en 1994. Leguan Lifts fait partie du groupe finlandais Avant Tecno en forte croissance.

Toutes nos nacelles araignées sont conçues avec des capacités « tout terrain » exceptionnelles et des bras d'élévation robustes, ce qui rend la Leguan polyvalente et bien adaptée pour tous les travaux en hauteur. Les nacelles leguan sont conçues pour résister à tous les climats que ce soit aux fortes chaleurs d'Australie ou aux hivers glaciaux des pays nordiques. Sur ces dernières années, Leguan Lifts a complètement restructuré son produit en incorporant de nombreuses fonctionnalités internes et en ayant les interfaces les plus conviviales à ce jour.



LEGUAN LIFTS entretient une relation étroite avec ses principaux clients et distributeurs internationaux pour garantir la plus grande satisfaction d'utilisation et un processus de développement produit de haut niveau. En tant que membre d'IPAF, Leguan Lifts veut encourager l'usage sûr et efficace des équipements mobiles d'accès en hauteur dans le monde entier.



Polyvalent.

Les nacelles araignées Leguan sont bien connues pour leurs capacités tout terrain exceptionnelles et pour leur maniabilité excellente de pointe aussi sur les sols très accidentés et pentus. Un châssis robuste avec chenilles, une garde au sol importante et une vitesse de marche élevée garantissent une translation rapide dans la neige et la boue. Le moteur thermique économe en carburant et l'opération silencieuse avec le moteur électrique font de la Leguan une machine parfaite pour les travaux à l'intérieur et à l'extérieur. En outre, leurs dimensions compactes facilitent leur transport.

Intuitive et facile à utiliser.

Le système hydraulique avancé permet les mouvements souples et simultanés des bras, ce qui garantit une opération facile et aisée dans les endroits restreints et près d'un mur. Les nouvelles nacelles araignées de Leguan sont équipées de caractéristiques qui facilitent leur utilisation, comme la stabilisation automatique en poussant un seul bouton, même sur les terrains très pentus.

Caractéristiques de dernière génération.

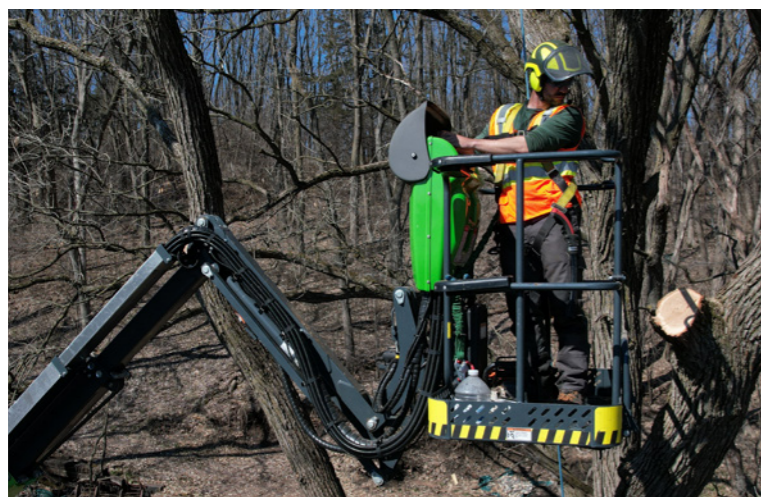
Les éléments de sécurité et le système proportionnel de contrôle de déport sont contrôlés par un automate programmable moderne qui garantit un haut niveau de sécurité, combiné avec un déport inégalé dans toutes les situations. Leguan Lifts montre la voie avec sa conception industrielle supérieure, avec des nombreuses innovations technologiques et des fonctions intelligentes d'économie d'énergie qui donnent à la Leguan une valeur de revente élevée au fil du temps.



Les clients de Leguan.

NOUS SOMMES à l'écoute de nos clients et travaillons en collaboration étroite avec nos distributeurs lors de la phase de conception de nos nacelles araignées. Les utilisateurs qui font confiance aux nacelles araignées Leguan rapportent qu'ils effectuent le travail plus rapidement et peuvent ainsi réaliser plus de projets. Lisez ce que nos clients pensent de nous et regardez les témoignages vidéo dans la section actualités de notre site internet.

Entreprise d'élagage, USA



NOUS EFFECTUONS des travaux que nous ne pourrions pas faire sans la machine, qu'il s'agisse d'arbres dangereux à grimper, d'emplacements étroits ou tout simplement de situations où nous ne pouvons pas escalader nous-même. Maintenant, grâce à la nacelle, nous pouvons quasiment atteindre n'importe quelle zone du chantier en toute sécurité.

Entreprise de location, Norvège



LA LEGUAN est simple et tellement efficace à utiliser parce que la stabilisation et la mise en marche sont très rapides. La machine est vraiment polyvalente. Un travail qui normalement dure deux jours peut être effectué en une journée si le client choisit une Leguan."

Industries.

LEGUAN LIFTS fabrique des plateformes d'accès automotrices utilisées par les professionnels du bâtiment, les élagueurs, les sociétés d'installation électrique et les entreprises de location dans le monde entier. Les pierres angulaires de notre conception sont des capacités tout-terrain inégalées, une facilité d'utilisation et des innovations technologiques intelligentes.



Entretien des arbres

Des capacités tout-terrain haut de gamme combinées à des flèches articulées robustes, font de Leguan le choix idéal pour les arboristes. Les nacelles araignées Leguan sont utilisées pour le dégagement des lignes électriques et l'élagage dans le monde entier, des États-Unis jusqu'à l'Australie. Nos clients nous racontent que leurs chantiers sont devenus plus sûrs et efficaces depuis qu'ils utilisent les nacelles araignées Leguan plutôt que d'escalader.

Secteur de la location

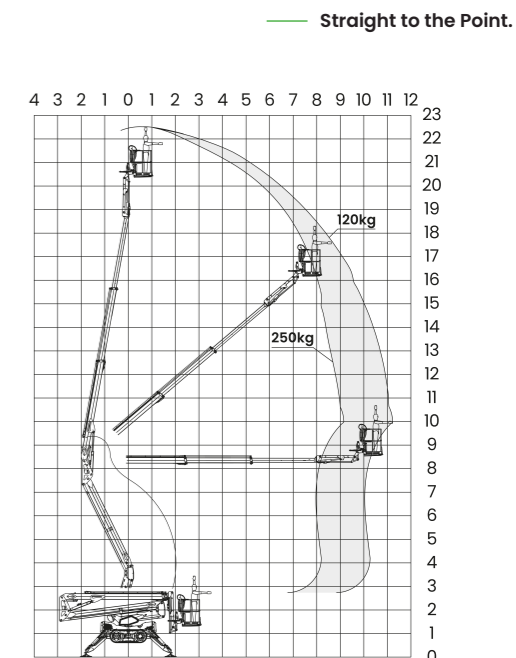
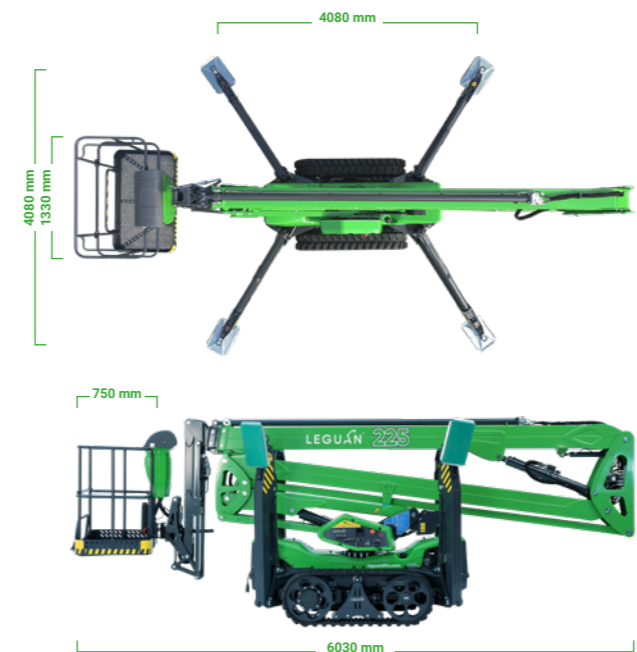
Grâce à leur polyvalence, leur taux d'utilisation élevé et leurs performances par tous les temps, les plateformes élévatrices Leguan sont d'excellentes nacelles à la location. Dans des conditions nordiques, les nacelles araignées sont normalement utilisées du début du printemps à la fin de l'automne. Les Leguan peuvent quant à elles travailler toute l'année. Une attention toute particulière a été apportée aux systèmes de commande, faciles et intuitifs, lors de la conception des nacelles araignées de nouvelle génération.

Nacelles araignées.

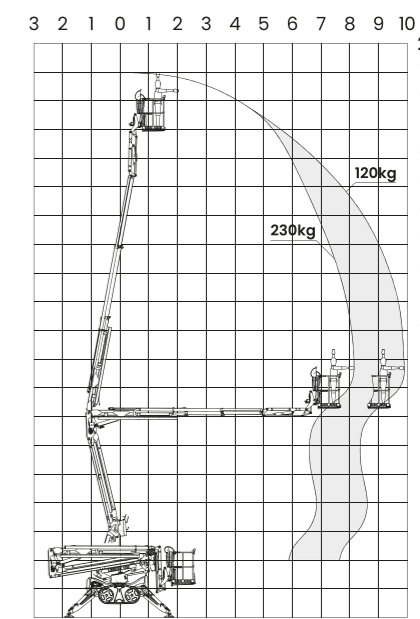
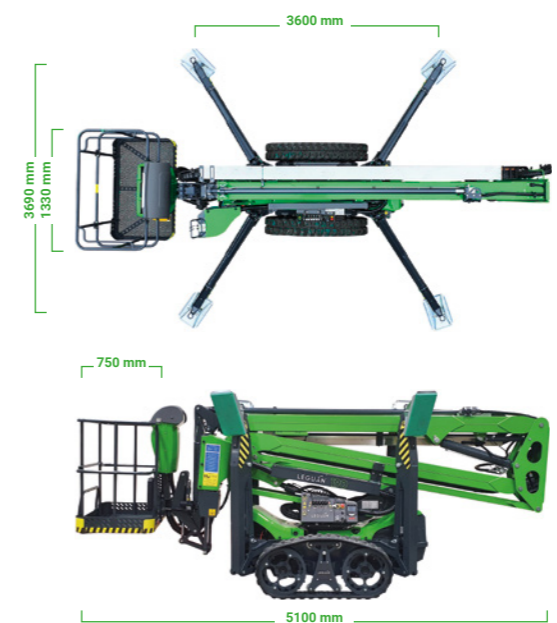
LA GAMME de produits Leguan est composée de nacelles automotrices équipées de stabilisateurs, aussi connus sous le nom de "nacelles araignées", qui s'adaptent aussi bien à l'utilisation en extérieur qu'en intérieur. Vous pouvez équiper votre Leguan suivant vos besoins grâce à la vaste sélection d'options disponibles, et la transporter facilement sur une remorque légère.



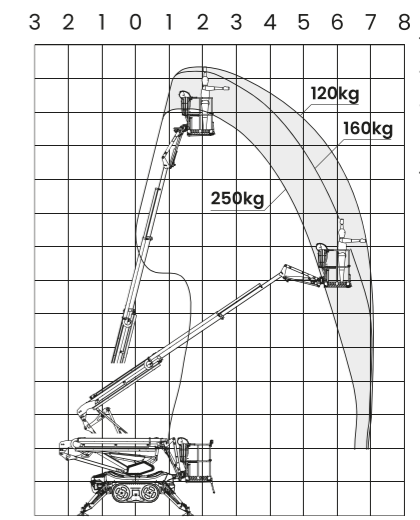
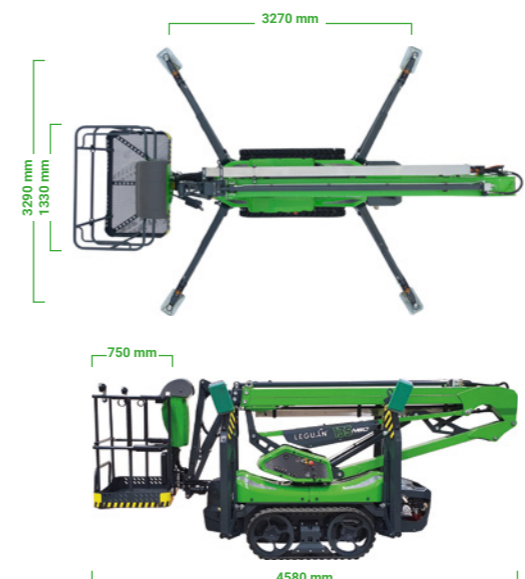
225



190



135 NEO



Leguan 225.



225

225

22.5 m
hauteur de travail maxi

11.2 m
déport maxi

250 kg
capacité panier

Nacelle araignée tout-terrain aux performances inégalées

AVEC SES CAPACITÉS tout-terrain à la pointe de l'industrie, sa garde au sol importante avec des chenilles robustes et sa vitesse élevée, la Leguan 225 est le choix parfait même pour les environnements les plus exigeants. La flèche de la nacelle a été conçue pour optimiser le déport, particulièrement pour les travaux à grande hauteur, et son interface de commande intelligente garantit des mouvements rapides et fluides.

Grâce à son système de commande par joystick, l'utilisation de la nacelle est simple et naturelle. En outre, les fonctions intelligentes de la Leguan 225 réduisent le risque de mauvaise manipulation et rendent ainsi le travail plus efficace puisque l'on peut se concentrer uniquement sur la tâche à effectuer. La flèche est entièrement protégée contre les coups extérieurs, les chutes de branche et la sciure de bois, faisant ainsi de la 225 un excellent choix pour les arboristes et les sociétés de BTP.



Leguan 225.

Equipement standard.

- Kubota 21 ch diesel + Moteur électrique 230 V
- Prises 230V et USB dans le panier
- Système commande de régime automatique pour moteur thermique
- Stabilisation automatique
- Contrôle proportionnel de déport
- Rotation électrique du panier
- Bras jib avec courbe de travail de 120 degrés
- Descente de secours électrique
- Commandes en poste bas avec écran de service intégré
- Klaxon

Options.

- Radiocommande amovible de translation et stabilisateurs
- Phares de travail LED
- Plateau d'outils en panier
- Feu à éclat dans les stabilisateurs
- Tuyau air/eau en panier
- Préchauffage moteur thermique
- Chenilles non marquantes
- Panier étroit une personne
- Remorque spécifique de transport

Caractéristiques techniques.

Capacité panier	250 kg (2 personnes)
Hauteur de travail maxi	22.5 m
Hauteur de plancher maxi	20.5 m
Déport maxi	9.1 m (250 kg) – 11.2 m (120 kg)
Dimensions transport , Lo x La x H	6.03 x 1.33 x 2.2 m
Dimensions panier	1.33 x 0.75 m
Rotation panier	110° (±55°)
Rotation	360°
Pente de franchissement	45% (25°)
Dimensions sans panier, Lo x La	5.27 x 1.25 m
Empattement stabilisateurs	4.08 x 4.08 m
Pente maxi de travail	25 % (14°)
Poids total	2,950 kg
Motorisation	Kubota 21 ch diesel ou 230 V / 2.2 kW électrique
Translation: hydraulique	Chenilles
Vitesse maxi	3.1 km/h

Leguan 190.



190

19.0 m
hauteur de travail maxi

9.8 m
déport maxi

230 kg
capacité panier

Nacelle araignée robuste et stable avec d'excellentes capacités "tout terrain".

LEGUAN 190 est une nacelle destinée surtout à l'utilisation professionnelle lourde et à la location. Une attention particulière dans la conception de cette nacelle araignée a été apportée à la durabilité, à la portée de franchissement excellente "up and over" et à la facilité d'utilisation. Leguan 190 est le bon choix pour le bâtiment, les peintres, la maintenance industrielle et l'élagage.

Une garde au sol importante avec un châssis 4 roues motrices ou avec chenilles robuste et bien protégé garantissent un déplacement rapide et aisé sur les terrains accidentés. Toutes les nacelles Leguan sont conçues pour être conduites en position debout sur le panier, ce qui améliore l'efficacité des trajets sur le chantier. Plusieurs caractéristiques avancées, comme la stabilisation automatique, sont en standard, mais il est également possible de choisir parmi les nombreuses options comme la vitesse de translation plus élevée pour atteindre la vitesse la plus rapide sur le marché.

190



Leguan 190.

Equipement standard.

- Kubota 14 ch diesel + Moteur électrique 230 V
- Prises 230V et 12V en panier
- Système commande de régime automatique pour moteur thermique
- Stabilisation automatique
- Contrôle proportionnel de déport
- Rotation électrique du panier
- Bras jib avec courbe de travail de 120 degrés
- Descente de secours électrique et avec pompe à main
- Commandes en poste bas avec écran de service intégré
- Cosses 12 V batterie déportées
- Klaxon

Options.

- Vitesse de translation plus élevée (5.2 km/h maxi)
- Radiocommande amovible de translation et stabilisateurs
- Phares de travail LED
- Plateau d'outils en panier
- Feu à éclat dans les stabilisateurs
- Tuyau air/eau en panier
- Préchauffage moteur thermique
- Patins de stabilisation extra larges
- Chenilles/Pneus non marquantes
- Panier étroit une personne
- Remorque spécifique de transport

Caractéristiques techniques.

Capacité panier	230 kg (2 personnes)
Hauteur de travail maxi	19.00 m
Hauteur de plancher maxi	17.00 m
Déport maxi	8.1 m (230 kg) – 9.8 m (120 kg)
Dimensions transport, Lo x La x H	5.1 x 1.33 x 2.01 m
Dimensions panier	1.33 x 0.75 m
Rotation panier	90° (±45°)
Rotation	360°
Pente de franchissement	40% (22°)
Dimensions sans panier, Lo x La	4.44 x 1.25 m
Empattement stabilisateurs	3.60 x 3.69 m
Pente maxi de travail	21% (12°)
Poids total	2,660 kg
Motorisation	Kubota 14 ch diesel ou 230 V / 2.2 kW électrique
Translation: hydraulique	4 roues motrices / chenilles
Vitesse maxi	2.6 km/h (5.2 km/h option)

Leguan 135 NEO.



135 NEO

13.4 m
hauteur de travail maxi

7.1 m
déport maxi

250 kg
capacité panier

Nacelle araignée polyvalente et facile à utiliser, commandée par un seul joystick.

135 NEO représente la nouvelle génération de nacelles araignées, combinant une interface facile à utiliser avec une capacité panier importante et une technologie qui améliore leur efficacité. Les commandes de pointe permettent les mouvements simultanés des bras avec un seul joystick. La stabilisation automatique et le repliage automatique des bras sur la position transport après le travail garantissent une opération efficace.

Les passages au travers d'endroits exigus avec la Leguan 135 NEO sont faciles grâce à la transmission souple et la faible largeur hors tout de la machine. La nouvelle conception innovante des bras d'élévation aide l'opérateur à maintenir la distance entre le mur et le panier, et l'interface utilisateur inégalée garantit une opération plus facile que jamais. La Leguan 135 NEO est une machine excellente pour la location et pour tout travail de maintenance et d'installation à l'intérieur comme à l'extérieur.

135 NEO



Leguan 135 NEO.

Equipement standard.

- Honda 13 ch essence + Moteur électrique 230 V
- Prises 230V et 12V en panier
- Système commande de régime automatique pour moteur thermique
- Start-stop automatique du moteur électrique
- Stabilisation automatique
- Contrôle proportionnel de déport
- Rotation électrique du panier
- Retour en position travail automatique des bras
- Descente de secours électrique et avec pompe à main
- Commandes en poste bas
- Cosses 12 V batterie déportées

Options.

- Phares de travail LED
- Radiocommande amovible de translation et stabilisateurs
- Plateau d'outils en panier
- Feu à éclat dans les stabilisateurs
- Tuyau air/eau en panier
- Klaxon
- Patins de stabilisation extra larges
- Chenilles/Pneus non marquantes
- Panier étroit une personne
- Remorque spécifique de transport

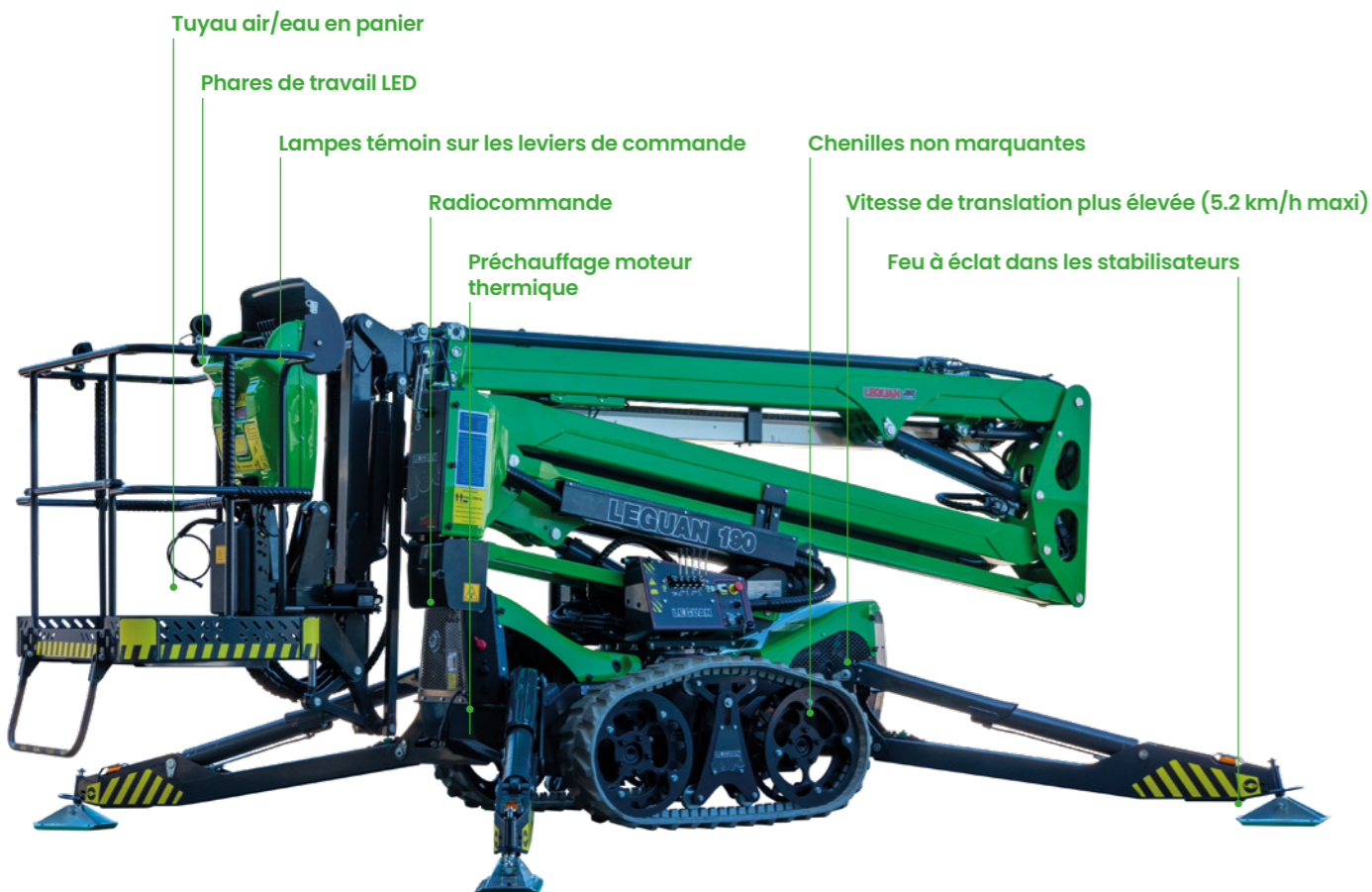
Caractéristiques techniques.

Capacité panier	250 kg (2 personnes)
Hauteur de travail maxi	13.40 m
Hauteur de plancher maxi	11.40 m
Déport maxi	7.1 m (120 kg) – 6.6 m (250 kg)
Dimensions transport, Lo x La x H	4.58 x 1.33 x 1.93 m
Dimensions panier	1.33 x 0.75 m
Rotation panier	80° (±40°)
Rotation	360°
Pente de franchissement	40% (22°)
Dimensions sans panier, Lo x La	3.91 x 0.89 m
Empattement stabilisateurs	3.27 x 3.29 m
Pente maxi de travail	21% (12°)
Poids total	1,650 kg
Motorisation	Honda 13 ch essence ou 230 V / 2.2 kW électrique
Translation: hydraulique	4 roues motrices / chenilles
Vitesse maxi	2.5 km/h

Options.

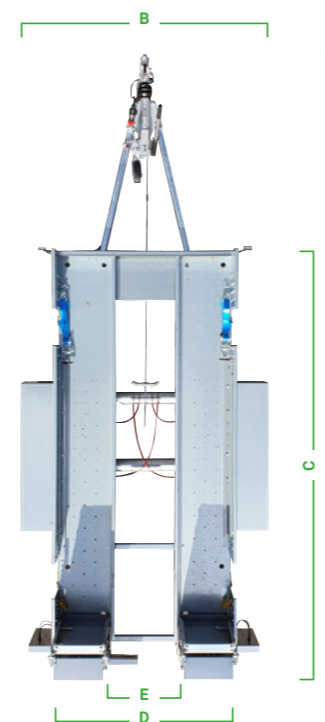
LES NACELLES araignées Leguan sont toujours bien équipées avec plusieurs caractéristiques avancées en standard, pour assurer une meilleure efficacité. Cependant, vous pouvez équiper votre Leguan avec des nombreuses options suivant vos besoins.

Parmi les options les plus populaires, on retrouve les feux à éclat dans les stabilisateurs pour une meilleure sécurité. Pour les climats très froids nous recommandons le réchauffeur de carburant (à voir avec votre distributeur local).



Les remorques légères spéciales Leguan.

LES REMORQUES légères spéciales LEGUAN, toutes certifiées CE, permettent de transporter les nacelles de la marque sans avoir besoin d'un équipement de transport lourd. La fixation à l'aide de chaînes et de sangles est rapide, tout comme le chargement et le déchargement grâce aux rampes conçues sur mesure. Certaines nacelles araignées peuvent aussi être utilisées directement depuis la remorque.



Modèle de remorque.	2021	3017	3023
Modèle de Leguan.	135 Neo	165 / 190	225
A. longueur	4440 mm	5300 mm	5280 mm
B. largeur	1580 mm	2030 mm	2040 mm
C. longueur de transport	2900 mm	3400 mm	3400 mm
D. largeur de transport	920 mm	1390 mm	1390 mm
E. espace entre les rampes	380 mm	560 mm	760 mm
Poids propre	495 kg	680 kg	600 kg
Poids total	2520 kg	3500 kg	3500 kg
Capacité de remorquage minimum	2100 kg	3500 kg	3500 kg

Veuillez confirmer les dernières mises à jour des dimensions de la remorque ainsi que sa disponibilité auprès de votre revendeur Leguan.



Avant Machinery N.V.

Tiensesteenweg 240
3800 St-Truiden, Belgium
+32-11 68 78 65
www.avantmachinery.be



LEGUAN®

Toutes les caractéristiques sont données à titre indicatif, susceptibles de modification sans préavis de la part du constructeur. Les textes et photos sont non contractuels.
© 2023 Leguan Lifts Oy. Tous droits réservés.

Leguan Lifts Oy.

Ylötie 10,
33470 Ylöjärvi
FINLAND

www.leguanlifts.com