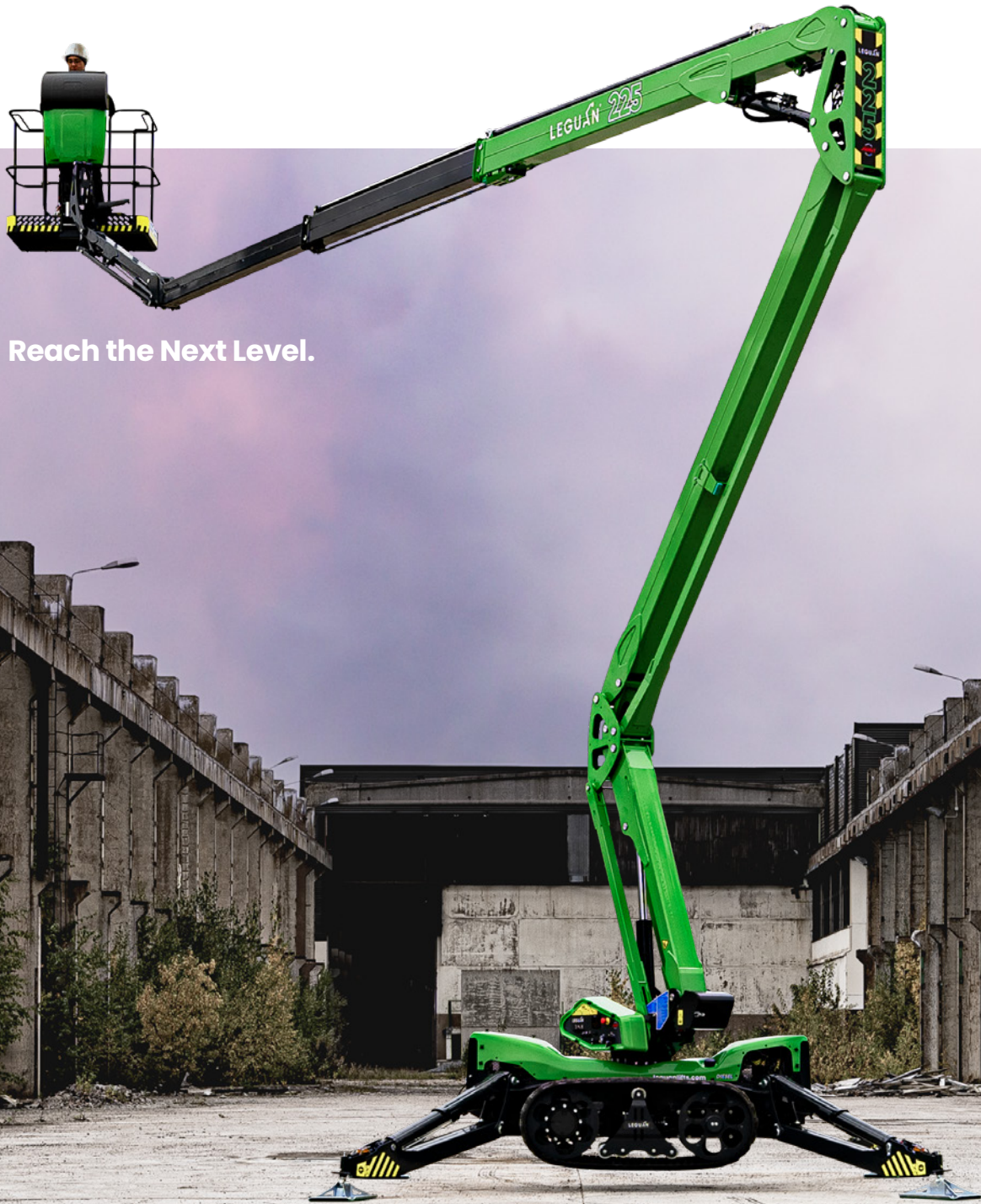


LEGUAN®

Veelzijdige en betrouwbare
zelfrijdende spinhoogwerkers.



Reach the Next Level.

PART OF
AVANT
GROUP

Leguan Lifts.

LEGUAN LIFTS is gespecialiseerd in het ontwerpen en produceren van betrouwbare en technologisch geavanceerde zelfrijdende spinhoogwerkers. Leguan heeft een lange traditie op dit gebied; de eerste zelfrijdende spinhoogwerker met steunpoten werd geïntroduceerd in 1994. Leguan Lifts maakt deel uit van de snelgroeïende AVANT Tecno Group uit Finland.

Elke spinhoogwerker is ontworpen met buitengewone off-road capaciteiten en een robuuste armstructuur, waardoor Leguans geschikt zijn voor elke doorgang. Leguans zijn gebouwd om alle weersomstandigheden te doorstaan - van de hitte van Australië tot de ijskoude winters in het Noorden. In de afgelopen jaren heeft Leguan Lifts hun productgamma volledig aangevuld met ongezien innovatieve mogelijkheden en de meest gebruiksvriendelijke interface op de markt.



LEGUAN LIFTS onderhoudt nauwe relaties met grote klanten en internationale distributeurs om niet enkel de klanttevredenheid constant te verbeteren, maar ook opmerkingen op te nemen in de ontwikkeling van hun product. Als lid van IPAF (International Powered Access Federation) engageert Leguan Lifts zich voor het veilig en efficiënt gebruik van hoogwerkers wereldwijd.



Veelzijdig.

Leguan spinhoogwerkers staan bekend om hun uitzonderlijke off-road capaciteiten en toonaangevend klim- en werkvermogen. Het stevige rupsonderstel met grote bodemvrijheid en aanzienlijke rijnsnelheid zorgt ervoor dat u vlot rijdt op elk terrein. De zuinige verbrandingsmotor en stille elektrische bediening maakt Leguan perfect geschikt voor zowel binnen- als buitengebruik, zijn compact formaat maakt hem makkelijk te transporteren op een aanhangwagen of dieplader.

Intuïtief en gebruiksvriendelijk.

Het geavanceerd hydraulisch ontwerp zorgt voor soepele en simultane armbewegingen, waardoor het eenvoudig is Leguans te manoeuvreren in smalle plaatsen en afstand te houden van muren. De nieuwe Leguan spinhoogwerkers zijn uitgerust met gebruiksvriendelijke functies zoals een automatische afstempeling, die moeiteloos met één druk op de knop de machine waterpas zet, en dit zelfs op ongelijk terrein.

Vooruitstrevend ontwerp.

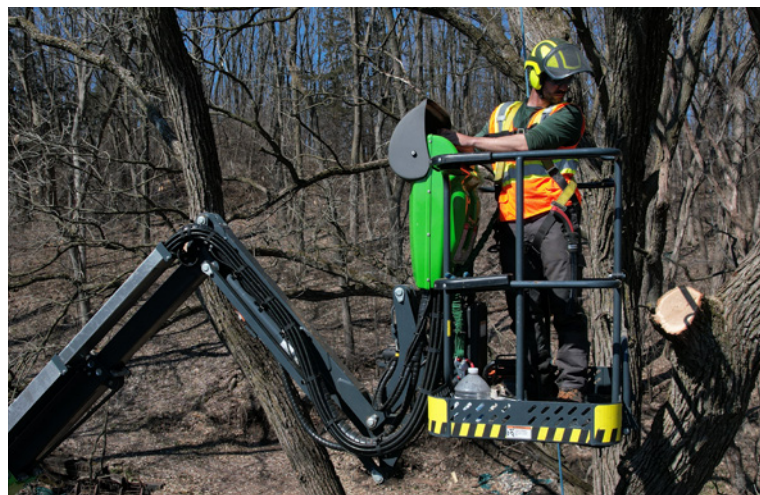
Zowel de veiligheidsvoorzieningen als het proportionele "outreach monitoring" systeem wordt aangestuurd door een moderne, automatische besturing die ervoor zorgt dat de hoogste standaarden inzake veiligheid gehaald worden. Dit in combinatie met een ongeëvenaarde horizontale reikwijdte in alle situaties. Leguan Lifts zijn de koplopers in de sector met hun superieure ontwerp, tal van technologische innovaties en slimme energiebesparende functies. Deze kenmerken vertalen zich ook in een hoge doorverkoopwaarde van de Leguans.



Leguan-klanten.

WIJ LUISTEREN naar onze klanten en werken nauw samen met onze distributeurs bij het ontwerp van onze spinhoogwerkers. Klanten die werken met Leguan-spinhoogwerkers melden dat zij dankzij onze machine, sneller kunnen werken en meer projecten kunnen realiseren. Lees wat onze klanten over ons denken en bekijk de video-interviews in het nieuwsgedeelte van onze website.

Boomverzorgingsbedrijf, VS



”

MET DEZE hoogwerker voeren wij verschillende opdrachten uit, die vroeger niet mogelijk geweest zouden zijn. Of het nu gaat om bomen, die niet veilig zijn om te beklimmen, of plaatsen waar het krap is. Met deze spinhoogwerker, komen we bijna overal.

Verhuurbedrijf, Noorwegen

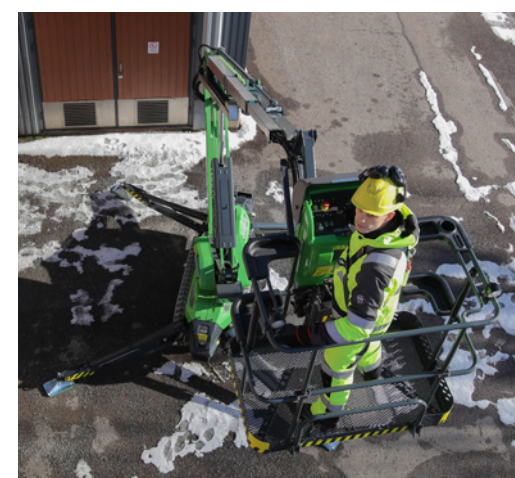


”

HIJ IS gewoon efficiënt in gebruik, want hij is vlot in te stellen, te demonteren en bijzonder veelzijdig in gebruik. Een normale tweedaagse klus wordt uitgevoerd in één dag, als de klant voor de Leguan kiest.”

Industrie.

LEGUAN LIFTS produceert zelfrijdende spinhoogwerkers die gebruikt worden door verhuurbedrijven, boomverzorgers, woningbouw- en renovatiebedrijven, elektrische installatiebedrijven en bouwprofessionals over de hele wereld. De kernwaarden van ons ontwerp zijn ongeëvenaarde off-road capaciteiten, gebruiksgemak en slimme technologische innovaties.



Boomverzorging

Ongeëvenaarde off-road capaciteiten en een robuuste giek maken van Leguan, dé perfecte keuze voor boomverzorgers. Leguan-spinhoogwerkers worden gebruikt voor het vrijmaken van hoogspanningskabels en het verwijderen van bomen, over heel de wereld, van de Verenigde Staten tot Australië. Onze klanten vertellen ons, dat waar ze vroeger moesten klimmen om hun werkzaamheden uit te voeren, ze vandaag dit werk efficiënter en veiliger kunnen uitvoeren, dankzij de Leguan-spinhoogwerkers.

Verhuurcentra

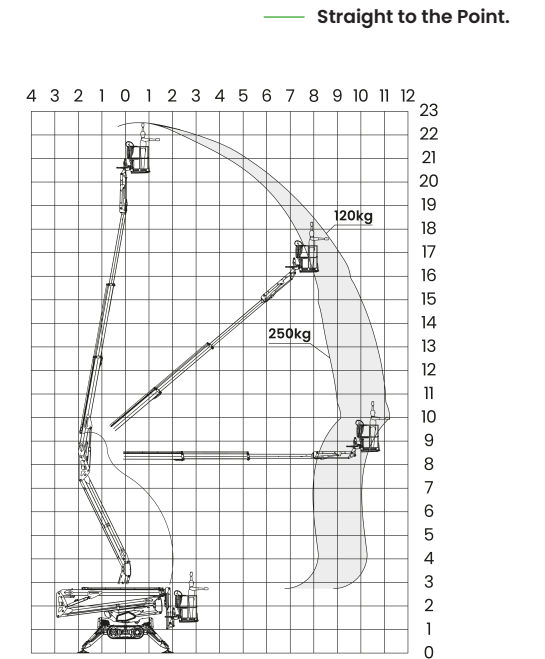
Leguan-spinhoogwerkers zijn uitstekende huurliften dankzij hun veelzijdigheid, hoge bezettingsgraad en uitstekende prestaties in alle weersomstandigheden. Leguan spinhoogwerkers kunnen het hele jaar door gebruikt worden. Wij hebben speciaal de nadruk gelegd op een intuïtieve en eenvoudige bediening bij het ontwerp van onze nieuwe generatie Leguan-spinhoogwerkers.

Hoogwerkers.

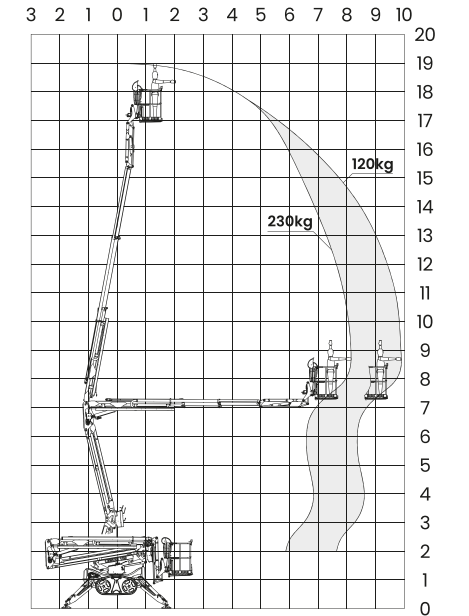
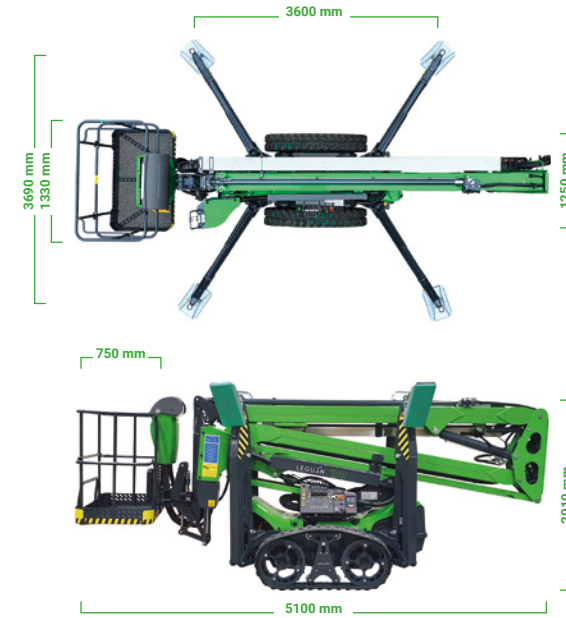
HET LEGUAN-gamma bestaat uit spinhoogwerkers of spinliften die geschikt zijn voor zowel binnen- als buitengebruik. U kan kiezen uit een uitgebreide selectie accessoires om uw Leguan zelf samen te stellen en hem te vervoeren op een lichte aanhangwagen.



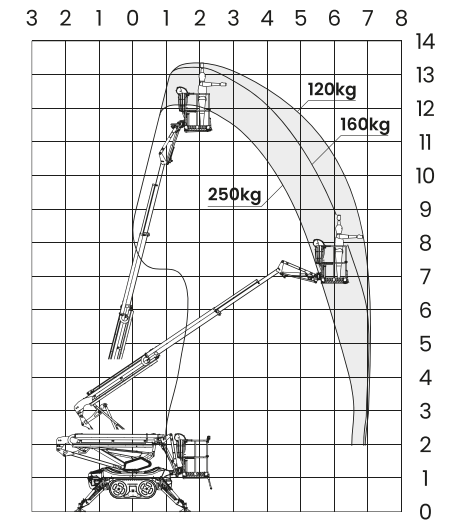
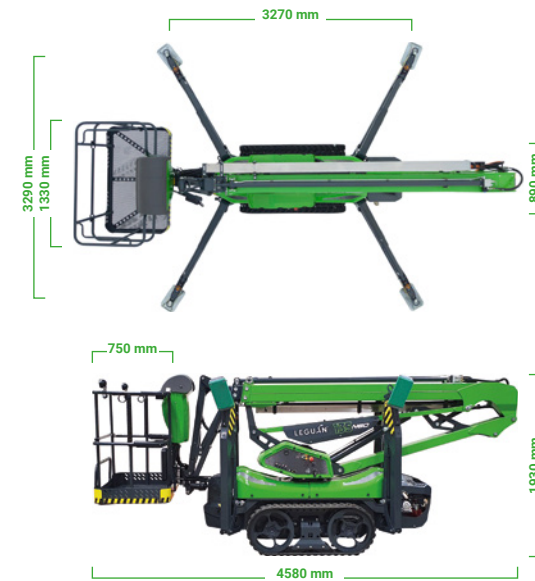
225



190



135 NEO



Leguan 225.



225

225

22.5 m
max. werkhogte

11.2 m
max. reikwijdte

250 kg
max. hefcapaciteit

Spinhoogwerkers voor ieder terrein, met ongeëvenaarde prestaties.

TOONAANGEVENDE all-terrain capaciteiten, een ruw-terrein rupsonderstel en hogere rijsnelheden maken de nieuwe generatie Leguan 225 een perfecte keuze voor zelfs de meest veeleisende omgevingen. De robuuste giek van de spinhoogwerker is ontworpen voor een maximaal zijdelings bereik, zelfs op zeer hoge werkhogtes. Daarnaast garandeert het slimme bedieningspaneel snelle en soepele bewegingen.

Dankzij onze gebruiksvriendelijke joystickbediening is de giekstructuur stabiel en komen gelijktijdige bewegingen vanzelf. De slimme functies van de Leguan 225 verminderen storingen en verhogen de efficiëntie, zodat u zich kan concentreren op uw project. De robuuste giek is beschermd tegen vallende takken en zaagsel, waardoor de 225 een uitstekende keuze is voor boomverzorgers.



Leguan 225.

Standaardfuncties.

- 21 pk Kubota dieselmotor + 230 V elektromotor
- 230 V en USB-poorten op het platform
- Automatische toerentalregeling voor de motor
- Automatische nivellering van de steunpoten
- Proportioneel controlesysteem voor de reikwijdte
- Elektrisch draaien van het platform
- JIB-boom met 120-graden actieradius
- Nooddaalsysteem op batterijen
- Bedieningselementen onderaan met geïntegreerde servicedisplay
- Claxon

Optionele functies.

- Afstandsbediening voor het verplaatsen en bedienen van de steunpoten
- LED-spots
- Gereedschapshouder op platform
- Zwaailichten op de steunpoten en giek
- Slang naar platform (voor lucht/water)
- Motorverwarming
- Grotere platen voor steunpoten
- Sporen/banden die geen markering nalaten
- Extra-smal eenpersoons platform
- Speciale Leguan-trailer

Technische kenmerken.

Max. hefcapaciteit	250 kg (2 personen)
Max. werkhogte	22.5 m
Max. platformhoogte	20.5 m
Max. reikwijdte	9.1 m (250 kg) – 11.2 m (120 kg)
Transportafmetingen, L x B x H	6.03 x 1.33 x 2.2 m
Afmetingen van het platform	1.33 x 0.75 m
Rotatie van het platform	110° (±55°)
Zwenkbaar	360°
Klimbereik	45% (25°)
Afmetingen inc. platform, L x B	5.27 x 1.25 m
Ondersteuningsafmetingen	4.08 x 4.08 m
Max. hellingsgraad voor steunpoten	25 % (14°)
Gewicht	2.950 kg
Motor	Kubota 21 pk diesel of 230 V / 2.2 kW elektrisch
Hydraulisch aandrijfsysteem	rupsbanden
Max. rijsnelheid	3.1 km/u

Leguan 190.



190

19.0 m
max. werkhoogte

9.8 m
max. reikwijdte

230 kg
max. hefcapaciteit

Robuuste en stabiele spinhoogwerker met off-road capaciteiten.

DE LEGUAN 190 is een hoogwerker, ontwikkeld voor intensief gebruik voor professionele doeleinden en in de verhuur. Bij het ontwerp van de spinhoogwerker is extra aandacht besteed aan duurzaamheid, uitstekende veiligheid bij het omhoog en omlaag gaan en een gebruiksvriendelijke interface. De Leguan 190 is de ideale machine voor boomverzorging, schilderwerken, bouw- en onderhoudswerkzaamheden.

De grote bodemvrijheid en een stabiel onderstel (op banden of rupsen), zorgen voor een vlotte en soepele verplaatsing op ruwe ondergronden. Alle Leguans zijn ontworpen om er veilig mee te rijden terwijl u op het platform staat. Zo kan u zich ook ter plaatse behendig verplaatsen, wat efficiënter werkt. Veel toonaangevende functies, zoals de automatische afstempeling is standaard, maar operators kunnen ook kiezen uit een breed gamma van optionele functies, zoals de extra rijsnelheid (wat hem tot de snelste maakt op de markt).

190



Leguan 190.

Standaardfuncties.

- 14 pk Kubota dieselmotor + 230 V elektromotor
- 230 V- en 12 V-stopcontacten op het platform
- Automatische toerentalregeling voor de motor:
- Automatische nivellering van de steunpoten
- Proportioneel controlesysteem voor de reikwijdte
- Elektrisch draaien van het platform
- JIB-boom met 120-graden actieradius
- Elektrisch en manueel bediende nooddaalfunctie
- Bedieningselementen onderaan met geïntegreerde servicedisplay
- 12 V-boosterpunten
- Claxon

Optionele functies.

- Extra rijsnelheid (max. 5,2 km/u)
- Afstandsbediening voor het verplaatsen en bedienen van de steunpoten
- LED-spots
- Gereedschapshouder op platform
- Zwaailichten op de steunpoten en giek
- Slang naar platform (voor lucht/water)
- Motorverwarming
- Grotere platen voor steunpoten
- Sporen/banden die geen markering nalaten
- Extra smal eenpersoons platform
- Speciale Leguan-trailer

Technische kenmerken.

Max. hefcapaciteit	230 kg (2 personen)
Max. werkhoogte	19.00 m
Max. platformhoogte	17.00 m
Max. reikwijdte	8.1 m (230 kg) – 9.8 m (120 kg)
Transportafmetingen, L x B x H	5.1 x 1.33 x 2.01 m
Afmetingen van het platform	1.33 x 0.75 m
Rotatie van het platform	90° (±45°)
Zwenkbaar	360°
Klimbereik	40% (22°)
Afmetingen inc. platform, L x B	4.44 x 1.25 m
Ondersteuningsafmetingen	3.60 x 3.69 m
Max. hellingsgraad voor steunpoten	21% (12°)
Gewicht	2.660 kg
Motor	Kubota 14 pk diesel of 230 V / 2.2 kW elektrisch
Hydraulisch aandrijfsysteem	4WD / rupsbanden
Max. rijsnelheid	2.6 km/u (optioneel 5,2 km/u)



135 NEO

13.4 m
max. werkhogte

7.1 m
max. reikwijdte

250 kg
max. hefcapaciteit

Een gebruiksvriendelijke en veelzijdige joystickgestuurde spinhoogwerker.

DE 135 NEO vertegenwoordigt de nieuwe generatie spinhoogwerkers die zijn uitgerust met een gebruiksvriendelijke interface, sterke hijscapaciteiten en efficiëntieverhogende technologie. De state-of-the-art joystickbesturing maakt meerdere armbewegingen gelijktijdig mogelijk met slechts één hand. Het opzetten of afbreken van de werkzaamheden gaat makkelijk dankzij de slimme automatische afstempelingsfunctie en de "Home"-functie die de armen automatisch terugbrengt naar de transportpositie.

De Leguan 135 NEO is eenvoudig te verplaatsen door smalle doorgangen dankzij de soepele aandrijving en geringe breedte van de spinhoogwerker. De nieuwe innovatieve armstructuur helpt de operator om afstand te houden van muren en de ongeëvenaarde gebruikersinterface maakt het besturen van de spinhoogwerker eenvoudiger dan ooit. De Leguan 135 NEO is perfect geschikt voor gebruik in de verhuur en allerlei onderhouds- en installatiewerken, zowel binnen als buiten.

135 NEO



Standaardfuncties.

- 13 pk Honda benzinemotor + 230 V elektromotor
- 230 V- en 12 V-stopcontacten op het platform
- Automatische toerentalregeling voor de motor
- Automatische start-stopfunctie voor de elektromotor
- Automatische nivellering van de steunpoten
- Proportioneel controlesysteem voor de reikwijdte
- Elektrisch draaien van het platform
- Home-Functie (terug naar begin/werk-positie)
- Elektrisch en manueel bediende nooddaalfunctie
- Bedieningselementen onderaan
- 12 V-boosterpunten

Optionele functies.

- LED-spots
- Afstandsbediening voor het verplaatsen en bedienen van de steunpoten
- Gereedschapshouder op platform
- Zwaailichten op de steunpoten en giek
- Slang naar platform (voor lucht/water)
- Claxon
- Grotere platen voor steunpoten
- Sporen/banden die geen markering nalaten
- Extra smal eenpersoons platform
- Speciale Leguan-trailer

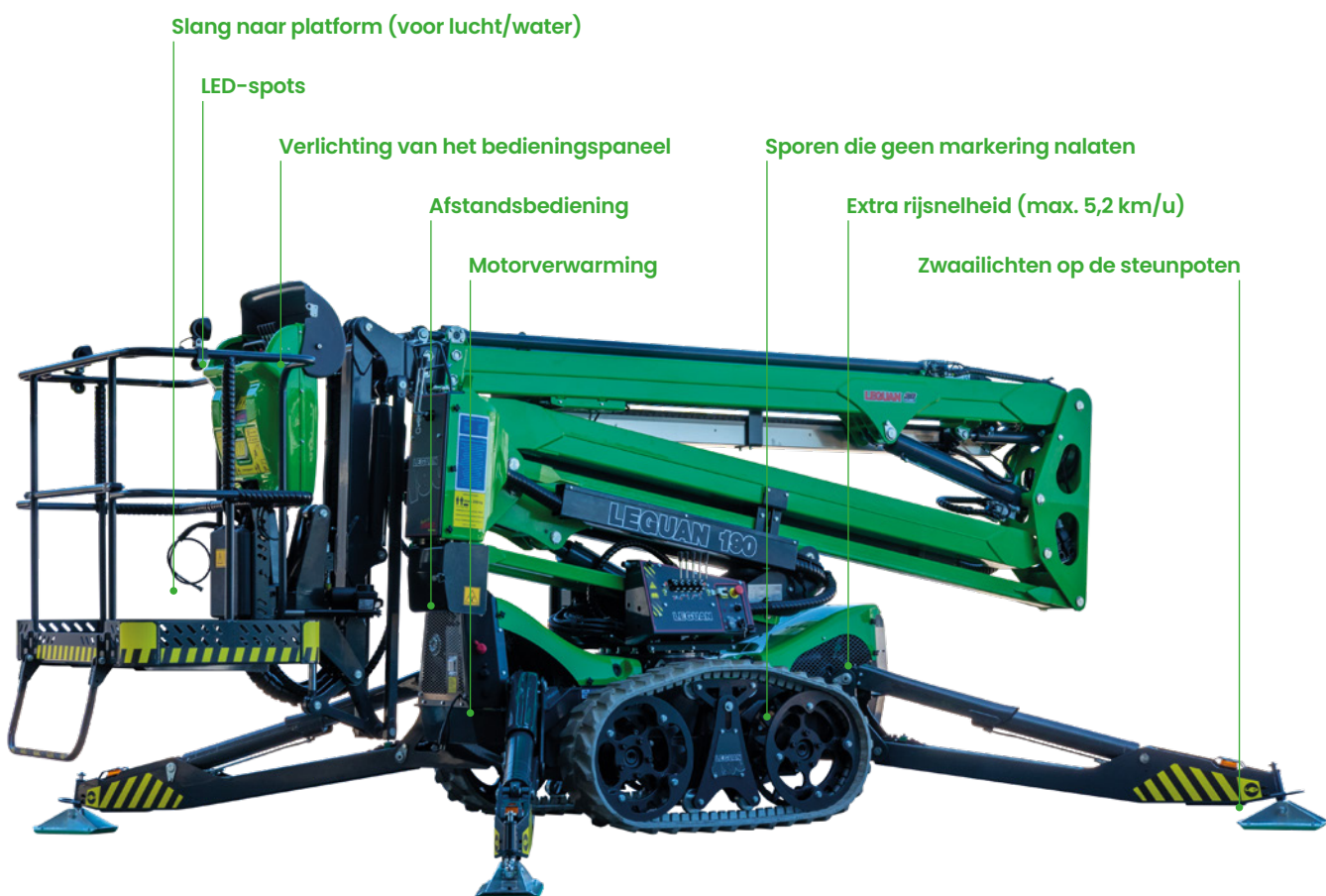
Technische kenmerken.

Max. hefcapaciteit	250 kg (2 personen)
Max. werkhogte	13.40 m
Max. platformhoogte	11.40 m
Max. reikwijdte	7.1 m (120 kg) – 6.6 m (250 kg)
Transportafmetingen, L x B x H	4.58 x 1.33 x 1.93 m
Afmetingen van het platform	1.33 x 0.75 m
Rotatie van het platform	80° (±40°)
Zwenkbaar	360°
Klimbereik	40% (22°)
Afmetingen inc. platform, L x B	3.91 x 0.89 m
Ondersteuningsafmetingen	3.27 x 3.29 m
Max. hellingsgraad voor steunpoten	21% (12°)
Gewicht	1.650 kg
Motor	Honda 13 pk benzine of 230 V / 2.2 kW elektrisch
Hydraulisch aandrijfsysteem	4WD / rupsbanden
Max. rijsnelheid	2.5 km/u

Optionele functies.

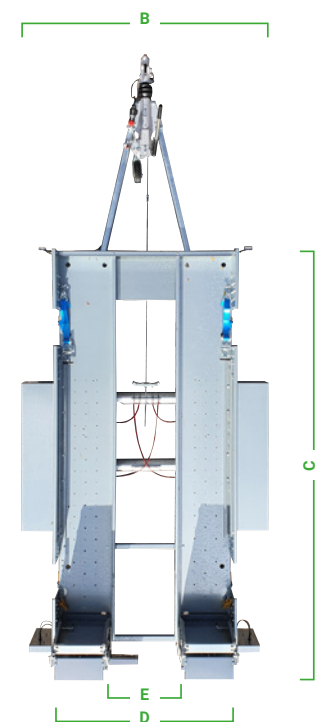
DE LEGUAN spinhoogwerkers zijn steeds goed uitgerust en zijn standaard voorzien van veel geavanceerde functies om ervoor te zorgen dat u uiterst efficiënt kan werken. U kan echter ook uw eigen Leguan samenstellen met veel extra functies om aan alle vereisten van uw werk of jobsite te voldoen.

Enkele van de meest populaire optionele functies zijn de zwaailichten op de steunpoten, die de veiligheid verbeteren. In koudere klimaten raden wij aan de machine uit te rusten met motorverwarming voor de dieselmotor. Meer info over de standaard en optionele functies vindt u bij uw lokale Leguan-verdeler.



Leguan-aanhangwagens.

DE SPECIALE Leguan-aanhangwagen is een lichtgewicht-aanhangwagen voor het vervoer van Leguan-spinhoogwerkers zonder de noodzaak van zwaar transportmateriaal. Het zekere van de Leguan gebeurt snel met bijgeleverde kettingen en het op- en afrijden van de trailer is gemakkelijk met de op maat gemaakte oprijplaten. Sommige Leguan-spinhoogwerkers kunnen gebruikt worden vanop de aanhangwagens. De speciale Leguan-aanhangwagens zijn CE-gekeurd.



Aanhangwagen model.	2021	3017	3023
Leguan model.	135 Neo	165 / 190	225
A. lengte	4440 mm	5300 mm	5280 mm
B. breedte	1580 mm	2030 mm	2040 mm
C. laadlengte	2900 mm	3400 mm	3400 mm
D. laadbreedte	920 mm	1390 mm	1390 mm
E. opening tussen de oprijplaten	380 mm	560 mm	760 mm
Eigen gewicht	495 kg	680 kg	600 kg
Totaal gewicht	2520 kg	3500 kg	3500 kg
Min. trekvermogen	2100 kg	3500 kg	3500 kg



Avant Machinery N.V.

Tiensesteenweg 240
3800 St-Truiden, België
+32-11 68 78 65
www.avantmachinery.be



LEGUAN®

Dankzij de constante verbeteringen behouden wij het recht om specificaties te wijzigen zonder daar vooraf melding van te doen. © 2023 Leguan Lifts Oy. Alle rechten voorbehouden.

Leguan Lifts Oy.

Ylötie 10,
33470 Ylöjärvi
FINLAND

www.leguanlifts.com