

LEGUAN®

**Vielseitige und zuverlässige
selbstfahrende Hubarbeitsbühne.**



Reach the Next Level.

PART OF
AVANT
GROUP

Leguan Lifts.

LEGUAN LIFTS ist spezialisiert auf das Design und die Herstellung zuverlässiger und technologisch fortschrittlicher selbstfahrender Hubarbeitsbühnen. Leguan Lifts hat auf diesem Gebiet eine lange Tradition; die erste selbstfahrende Hubarbeitsbühne mit Teleskopausleger wurde bereits 1994 vorgestellt. Leguan Lifts ist Teil der schnell wachsenden Avant Tecno Gruppe aus Finnland.

Unsere Leguan Hubarbeitsbühnen sind sehr geländegängig und robust um in den unterschiedlichsten Einsätzen genutzt werden zu können, ob in der Kälte des hohen Nordens Skandinaviens oder in der Hitze Australiens. In den vergangenen Jahren wurde die Produktpalette komplett überarbeitet und um viele Neuheiten und Innovationen erweitert. Zudem bestechen die Leguan Hubarbeitsbühnen mit einem benutzerfreundlichen Bedienstand.



ALS LEGUAN LIFTS stehen wir in engen Kontakt mit unseren Kunden und Händlern, um den Anforderungen des Marktes gerecht zu werden und unsere Produkte ständig zu verbessern. Als Mitglied der IPAF (International Powered Access Federation) unterstützen wir den sicheren und effektiven Umgang mit mobilen Hubarbeitsbühnen.



Vielseitig.

Leguan Hubarbeitsbühnen sind bekannt für ihre außergewöhnliche Geländegängigkeit und branchenführende Steigfähigkeit. Robustes Fahrwerk auf Kette in Verbindung mit der besten Bodenfreiheit und Fahrgeschwindigkeit sorgen für kurze Transferzeiten selbst im Schnee und Schlamm. Der sparsame Verbrennungsmotor und der wählbare, geräuscharme elektrische Antrieb machen Leguan Hubarbeitsbühnen zu einer vielseitigen Maschine, sowohl im Außen- als auch im Innenbereich. Die kompakten Abmessungen erleichtern den Transport und den Einsatz auf engstem Raum.

Intuitiv und Benutzerfreundlich.

Das fortschrittliche Hydraulikdesign ermöglicht eine reibungslose und gleichzeitige Ausführung der Auslegerbewegungen, die das Manövrieren von Leguan Bühnen erleichtern, um selbst schmale Stellen und Abstände zu Wänden oder Hindernissen zu halten. Die neue Leguan Hubarbeitsbühnen sind mit einer Abstützautomatik ausgerüstet und nivellieren sich auch im unwegsamsten Gelände per Knopfdruck selbstständig.

Funktionen der nächsten Generation.

Sowohl die Sicherheitsmerkmale als auch die proportionale Reichweiteüberwachung werden von einer modernen Maschinensteuerung kontrolliert und ermöglichen die höchsten Sicherheitsstandards kombiniert mit der konkurrenzloser Reichweite in allen Situationen. Leguan Lifts sind führend im Design von Hubarbeitsbühnen. Zahlreiche technologische Innovationen und der durchdachte Einsatz der Systemleistung sorgen zudem für eine hohe Wertbeständigkeit und Langlebigkeit der Hubarbeitsbühnen.



Leguan Kunden.

WIR HÖREN UNSEREN Kunden zu und arbeiten bei der Konstruktion unserer Hubarbeitsbühnen eng mit unseren Kunden und Händlern zusammen. Kunden, die Leguan Hubarbeitsbühnen nutzen, berichten uns dass sie dank unseren Maschinen schneller und produktiver arbeiten und mehr Projekte übernehmen können. Lesen Sie, was unsere Kunden sonst noch über uns denken und sehen Sie sich die Video-Interviews im News-Bereich auf unserer Website an.

Baumpflege, USA



Vermietung, Norwegen



”

WIR ERLEDIGEN nun Aufgaben, welche wir ohne die Maschine nicht durchführen könnten. Ob es sich um Bäume handelt, auf die man nicht sicher klettern kann, oder um enge Stellen, die wir selbst nicht erreichen konnten. Jetzt können wir mit der Hebebühne jeden Job übernehmen.

”

DIE BÜHNE ist einfach so effizient in der Anwendung, da er schnell aufgebaut, in Transportstellung gebracht und vielseitig einsetzbar ist. Eine normale zweitägige Arbeit wird an einem Tag erledigt, wenn sich der Kunde für einen Leguan entscheidet.

Anwendungsgebiete.

LEGUAN LIFTS stellt selbstfahrende Personen-Hebebühnen mit Auslegern her, die unter anderem von Vermietungs, Baumpfleger, Grundstückswartungs- und Renovierungsunternehmen, Elektroinstallateuren und Baufachleuten verwendet werden. Die Eckpfeiler unseres Designs sind die besten Geländeeigenschaften auf dem Markt, Benutzerfreundlichkeit und intelligente technologische Innovationen.



Baumpflege

Die besten Geländeeigenschaften auf dem Markt und ein stabiler Ausleger machen Leguan zur ersten Wahl vieler Baumpfleger und Holzfäller. Leguan Personen-Hebebühnen werden zum Räumen von Stromleitungen und zum Fällen von Bäumen im Hof überall auf der Welt von den Vereinigten Staaten bis nach Australien eingesetzt. Unsere Kunden sagen, dass Leguan die Effizienz und Sicherheit der Arbeit erhöht hat, weil früher die schwierigsten Objekte nur durch Klettern erreicht werden konnten.

Vermietung

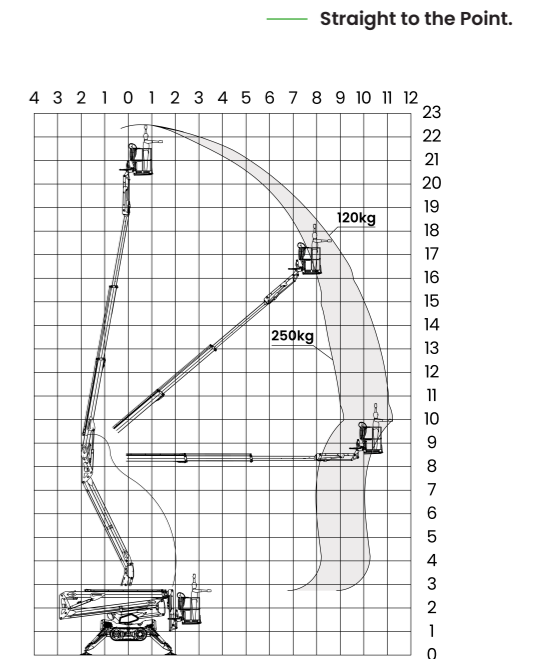
Viele Vermieter bevorzugen Leguan-Personen-Hebebühnen aufgrund ihrer Vielseitigkeit, hoher Auslastung und hervorragender Wetterfestigkeit. Unter nordischen Bedingungen werden die Hebebühnen normalerweise vom frühen Frühling bis zum Ende des Herbstes genutzt, aber die Leguan-Hebebühnen können das ganze Jahr über eingesetzt werden. Beim Design der neuen Generation von Leguan-Personen-Hebebühnen wurde besonderes Augenmerk auf die Benutzerfreundlichkeit gelegt.

Hubarbeitsbühnen.

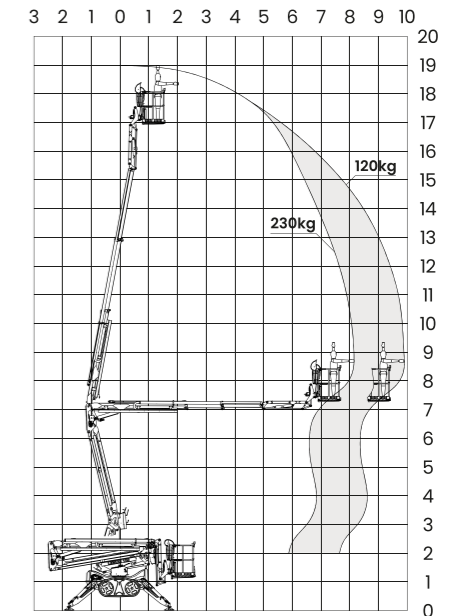
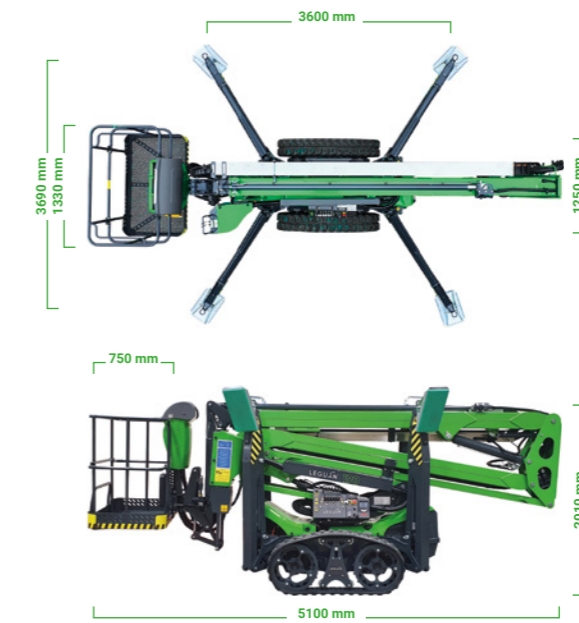
DAS LEGUAN Produktportfolio umfasst selbstfahrende Hubarbeitsbühnen, welche sowohl für den Innenbereich als auch für den Einsatz im Freien konzipiert sind. Durch die breite Auswahl an Optionen können Sie Ihre Leguan Hubarbeitsbühne speziell für Ihren Bedarf ausrüsten und durch die kompakten Abmessungen und optimierten Einsatzgewichte zudem noch leicht und sicher per Anhänger transportieren.



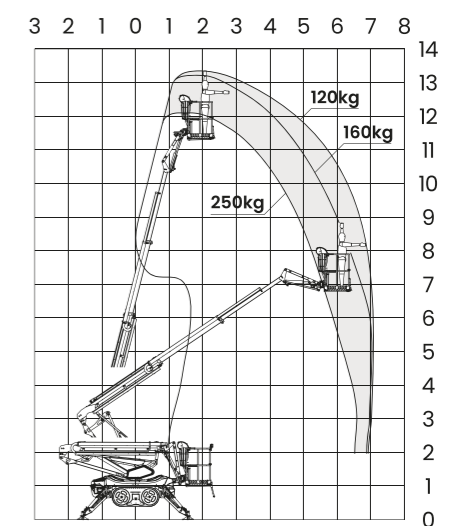
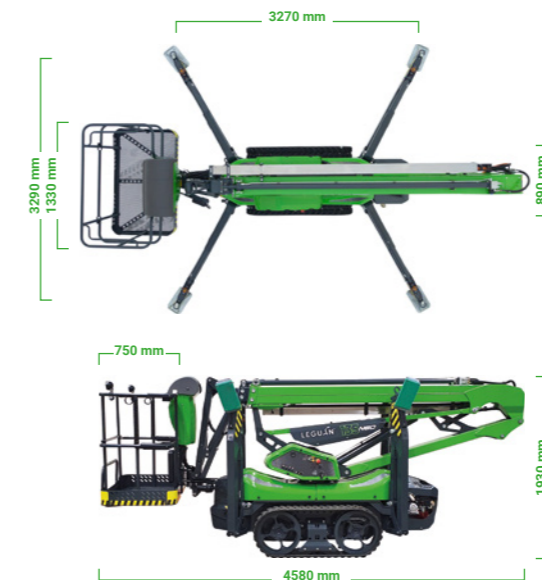
225



190



135 NEO



Leguan 225.



225

Leguan 225.

225

22.5 m
max. Arbeitshöhe

11.2 m
max. seitliche Reichweite

250 kg
max. Korblast

Geländegängige Hubarbeitsbühne mit unübertroffener Leistung.

BRANCHENFÜHRENDE All-Terrain-Fähigkeiten, ein klassenbestes Kettenlaufwerk und hohe Fahrgeschwindigkeiten machen den Leguan 225 der nächsten Generation zur perfekten Wahl; selbst für die anspruchsvollsten Umgebungen. Der Ausleger der Spinnenbühne ist so konzipiert, dass er die seitliche Reichweite auch bei hohen Arbeitshöhen maximiert, sowie eine intuitive Bedienung garantieren schnelle und reibungslose Arbeitsabläufe.

Dank unserer benutzerfreundlichen Joystick-Steuerung ist die Bedienung der Ausleger sehr gleichförmig und simultane Bewegungen sind selbstverständlich. Die intelligenten Funktionen des Leguan 225 reduzieren Fehlfunktionen und steigern die Effizienz, sodass Sie sich auf das anstehende Projekt konzentrieren können. Der Ausleger ist vor äußeren Schlägen, fallenden Ästen und Sägemehl geschützt, was den 225 zu einer großartigen Wahl für Baumpfleger und z.B. Montagearbeiten gleichermaßen macht.



Standardausrüstung.

- 21 PS Kubota Dieselmotor + 230 V Elektromotor
- 230 V und USB Steckdosen im Arbeitskorb
- Automatische Drehzahlkontrolle des Motors
- Automatische Abstüznivellierung
- Proportionale Reichweitenüberwachung
- Elektrische Korbbrotation
- Korbarm mit 120 Grad Schwenkbereich
- Batterie betätigte Notbedienung
- Bodenbedienung mit integrierter Service Anzeige
- Hupe

Optionen.

- Funkfernsteuerung der Abstützung und des Fahrtriebs
- LED-Scheinwerfer
- Ablage für Werkzeuge und Zubehör
- Schaltbare Warnleuchte auf den Stützausleger
- Zusätzlicher Schlauch zum Arbeitskorb (Wasser, Luft)
- Motorvorwärmer
- „Non-marking“ Ketten
- 1-Mann Arbeitskorb
- Leguan Spezialanhänger

Technische Daten.

Max. Korblast	250 kg (2 Personen)
Max. Arbeitshöhe	22.5 m
Max. Plattformhöhe	20.5 m
Max. seitliche Reichweite	9.1 m (250 kg) – 11.2 m (120 kg)
Transportmaße, L x B x H	6.03 x 1.33 x 2.2 m
Korbabmessungen	1.33 x 0.75 m
Schwenkbereich des Arbeitskorbes	110° (±55°)
Schwenkbereich des Auslegers	360°
Steigfähigkeit	45% (25°)
Transportmaße ohne Korb, L x B	5.27 x 1.25 m
Abstützmaße	4.08 x 4.08 m
Aufstellbar bis Schräglage von	25 % (14°)
Gewicht	2,950 kg
Motorisierung	Kubota 21 PS Diesel oder 230 V / 2.2 kW elektro
Fahrtrieb: hydraulisch	Kettenlaufwerk
Max. Fahrgeschwindigkeiten	3.1 km/h

Leguan 190.



190

19.0 m
max. Arbeitshöhe

9.8 m
max. seitliche Reichweite

230 kg
max. Korblast

Robuste und zuverlässige Hubarbeitsbühne mit höchster Geländetauglichkeit.

LEGUAN 190 ist eine Zugangsplattform für anspruchsvolle Endnutzer und für die Vermietung. Bei der Gestaltung der Hubarbeitsbühne wurde besonders auf die Langlebigkeit, die exzellente Reichweite und die benutzerfreundliche Bedienung geachtet. Der Leguan 190 ist die richtige Wahl für Baumpfleger, Maler, Fassadenarbeiter und die Instandhaltung.

Hohe Bodenfreiheit und der robuste Ketten- oder Allradantrieb sorgen für einen schnellen und reibungslosen Zugang auch in unebenem Gelände. Alle Leguan Hubarbeitsbühnen sind darauf ausgelegt, die täglichen Herausforderungen sicher und effizient zu erledigen. Viele Funktionen, wie die automatische Nivellierung, sind Standard und durch die unterschiedlichsten, optionalen Funktionen (z.B. höchste Fahrgeschwindigkeit auf dem Markt) lassen sich die Hubarbeitsbühnen bedarfsgerecht ausrüsten.

190



Leguan 190.

Standardausrüstung.

- 14 PS Kubota Dieselmotor + 230 V Elektromotor
- 230 V und 12 V Steckdosen im Arbeitskorb
- Automatische Drehzahlkontrolle des Motors
- Automatische Abstüznivellierung
- Proportionale Reichweitenüberwachung
- Elektrische Korbbrotation
- Korbarm mit 120 Grad Schwenkbereich
- Elektrisch betätigte Notbedienung über Handpumpe
- Bodenbedienung mit integrierter Service Anzeige
- Überbrückungspunkt für 12 V Starthilfe
- Hupe

Optionen.

- Höhere Fahrgeschwindigkeit (max 5,2 km/h)
- Funkfernsteuerung der Abstützung und des Fahrtriebs
- LED-Scheinwerfer
- Ablage für Werkzeuge und Zubehör
- Schaltbare Warnleuchte auf den Stützausleger
- Zusätzlicher Schlauch zum Arbeitskorb (Wasser, Luft)
- Motorvorwärmer
- Große Abstützplatten
- „Non-marking“ Ketten/Reifen
- 1-Mann Arbeitskorb
- Leguan Spezialanhänger

Technische Daten.

Max. Korblast	230 kg (2 Personen)
Max. Arbeitshöhe	19.00 m
Max. Plattformhöhe	17.00 m
Max. seitliche Reichweite	8.1 m (230 kg) – 9.8 m (120 kg)
Transportmaße, L x B x H	5.1 x 1.33 x 2.01 m
Korbabmessungen	1.33 x 0.75 m
Schwenkbereich des Arbeitskorbes	90° (±45°)
Schwenkbereich des Auslegers	360°
Steigfähigkeit	40% (22°)
Transportmaße ohne Korb, L x B	4.44 x 1.25 m
Abstützmaße	3.60 x 3.69 m
Aufstellbar bis Schräglage von	21% (12°)
Gewicht	2,660 kg
Motorisierung	Kubota 14 PS Diesel oder 230 V / 2.2 kW elektro
Fahrtrieb: hydraulisch	Allradantrieb / Kettenlaufwerk
Max. Fahrgeschwindigkeiten	2.6 km/h (5.2 km/h Option)

Leguan 135 NEO.



135 NEO

13.4 m
max. Arbeitshöhe

7.1 m
max. seitliche Reichweite

250 kg
max. Korblast

Benutzerfreundliche und universelle, Joystick-gesteuerte Hubarbeitsbühne.

DER 135 NEO steht für eine neue Generation von Hubarbeitsbühnen, die einfach zu bedienen sind, eine hohe Tragfähigkeit besitzen und mit Effizienz steigender Technologie ausgerüstet sind. Die hochmoderne Joystick-Steuerung ermöglicht die gleichzeitige Verwendung mehrerer Ausleger-Bewegungen mit nur einer Hand. Das Einrichten oder Beenden des Hubvorgangs ist effizient mit Hilfe der intelligenten automatischen Nivellierungsfunktion und der "Home" Funktion durchzuführen, welche den Ausleger automatisch in die Transportposition zurückbringt.

Selbst das Passieren engster Durchfahrten ist für den Leguan 135 NEO durch die feinfühligkeits Antriebskontrolle und geringe Breite problemlos möglich. Die neue, innovative Auslegerstruktur hilft dem Bediener, Abstand zu den Wänden oder Hindernissen zu halten. Die beispiellose Benutzeroberfläche macht die Steuerung der Hubarbeitsbühne einfacher als je zuvor. Der Leguan 135 NEO eignet sich hervorragend für die Vermietung, sowie für alle Arten von Wartungs- und Installationsarbeiten im Innen- und Außenbereich.

135 NEO



Leguan 135 NEO.

Standardausrüstung.

- 13 PS Honda Benzinmotor + 230 V Elektromotor
- 230 V und 12 V Steckdosen im Arbeitskorb
- Automatische Drehzahlkontrolle des Motors
- START/STOP Funktion für den Elektroantrieb
- Automatische Abstüznivellierung
- Proportionale Reichweitenüberwachung
- Elektrische Korbrotation
- Home-Funktion / "Back to Work" Funktion
- Elektrisch betätigte Notbedienug über Handpumpe
- Bodenbedienug
- Überbrückungspunkt für 12 V Starthilfe

Optionen.

- LED-Scheinwerfer
- Funkfernsteuerung der Abstützung und des Fahrtriebs
- Ablage für Werkzeuge und Zubehör
- Schaltbare Warnleuchte auf den Stützausleger
- Zusätzlicher Schlauch zum Arbeitskorb (Wasser, Luft)
- Hupe
- Große Abstützplatten
- „Non-marking“ Ketten/Reifen
- 1-Mann Arbeitskorb
- Leguan Spezialanhänger

Technische Daten.

Max. Korblast	250 kg (2 Personen)
Max. Arbeitshöhe	13.40 m
Max. Plattformhöhe	11.40 m
Max. seitliche Reichweite	7.1 m (120 kg) – 6.6 m (250 kg)
Transportmaße, L x B x H	4.58 x 1.33 x 1.93 m
Korbabmessungen	1.33 x 0.75 m
Schwenkbereich des Arbeitskorbes	80° (±40°)
Schwenkbereich des Auslegers	360°
Steigfähigkeit	40% (22°)
Transportmaße ohne Korb, L x B	3.91 x 0.89 m
Abstützmaße	3.27 x 3.29 m
Aufstellbar bis Schräglage von	21% (12°)
Gewicht	1,650 kg
Motorisierung	Honda 13 PS Benzin oder 230 V / 2.2 kW elektro
Fahrtrieb: hydraulisch	Allradantrieb / Kettenlaufwerk
Max. Fahrgeschwindigkeiten	2.5 km/h

Optionen.

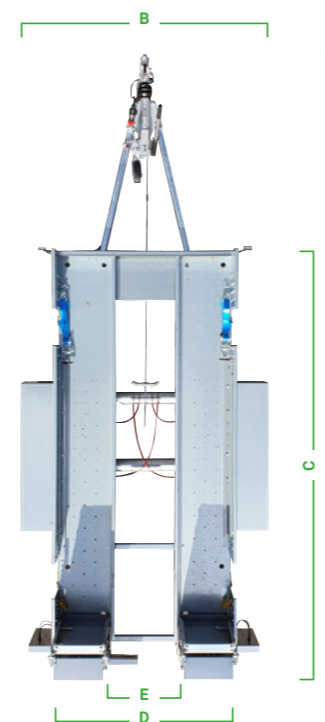
DIE LEGUAN Hubarbeitsbühnen sind schon in der Basisvariante hochwertig ausgerüstet und kommen mit vielen Funktionen als Standard. Durch die vielfältigen Optionen lassen sich die Leguan Hubarbeitsbühne individuell auf Ihre Bedürfnisse abstimmen.

Die Kennleuchten auf den Auslegern erhöhen die Arbeitssicherheit. Für den Einsatz in der kalten Jahreszeit empfehlen wir die Motorvorwärmung für den Diesel Motor. Ihr örtlicher Leguan Händler informiert Sie gerne über alle Optionen.



Leguan Spezialanhänger.

DIE LEGUAN Spezialanhänger sind optimal auf die Hubarbeitsbühnen abgestimmt und erspart gesonderte Transportmittel. Die Ladungssicherung erfolgt schnell mit den serienmäßigen Ketten und Gurten. Das Be- und Entladen der Hubarbeitsbühnen ist mit den maßgeschneiderten Rampen ein Kinderspiel. Alle Leguan Hubarbeitsbühnen können auch direkt vom Anhänger eingesetzt werden. Die Leguan-Spezialanhänger sind CE-zertifiziert.



Anhängersmodell.	2021	3017	3023
Leguan-Modell.	135 Neo	165 / 190	225
A. Länge	4440 mm	5300 mm	5280 mm
B. Breite	1580 mm	2030 mm	2040 mm
C. Ladelänge	2900 mm	3400 mm	3400 mm
D. Ladebreite	920 mm	1390 mm	1390 mm
E. Lücke zwischen Rampen	380 mm	560 mm	760 mm
Eigengewicht	495 kg	680 kg	600 kg
Gesamtgewicht	2520 kg	3500 kg	3500 kg
Mindestanhängelast	2100 kg	3500 kg	3500 kg

Avant Tecno Deutschland GmbH.

Einsteinstraße 22 (Ecke Siemensstraße)
64859 Eppertshausen
tel. 06071 / 98 06 55
www.avanttecno.de



LEGUAN[®]

Aufgrund kontinuierlicher Verbesserungen behalten wir uns das Recht vor, Spezifikationen ohne vorherige Ankündigung zu ändern. © 2023 Leguan Lifts Oy. Alle Rechte vorbehalten.

Leguan Lifts Oy.

Ylötie 10,
33470 Ylöjärvi
FINLAND

www.leguanlifts.com