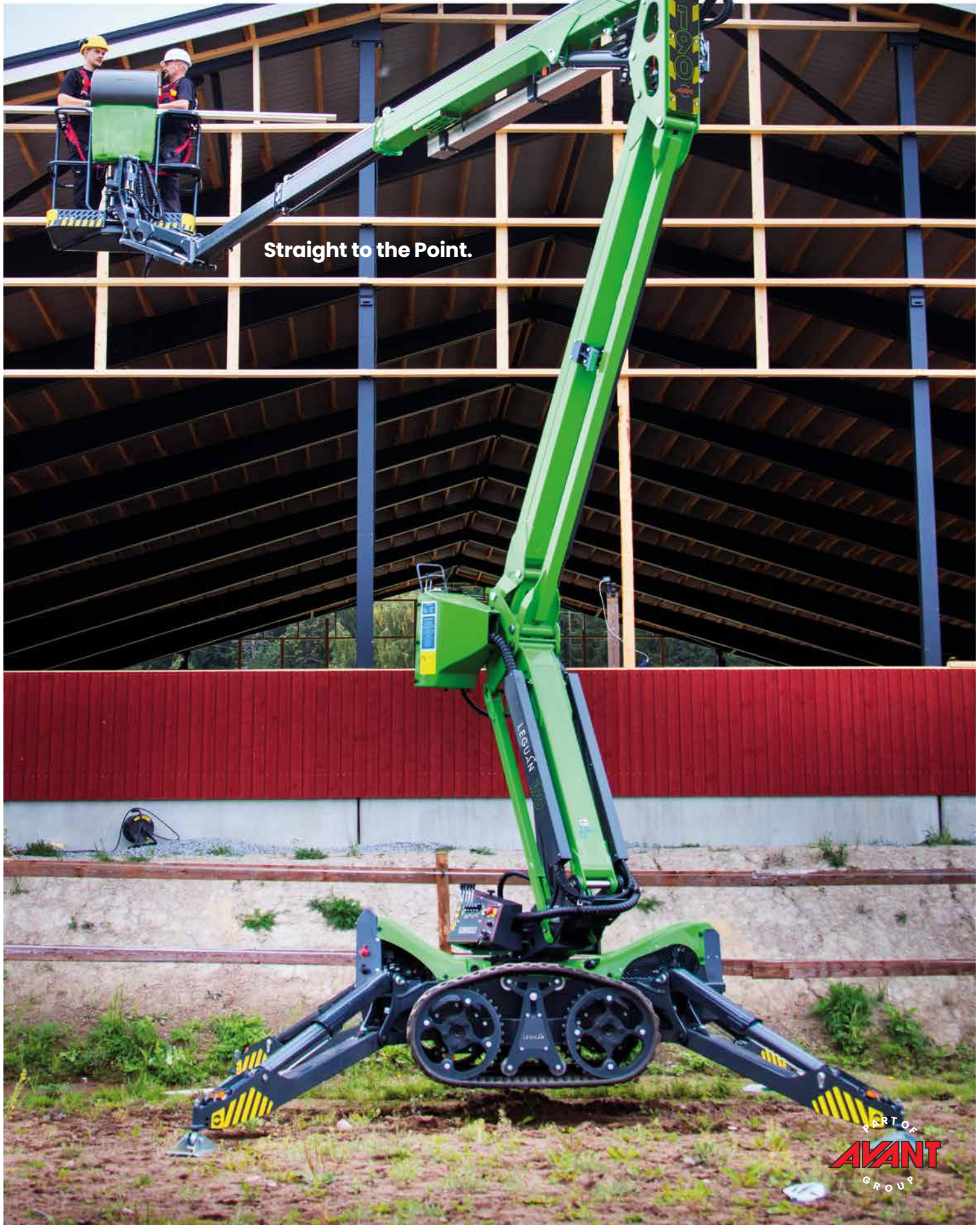


LEGUAN®

**Vielseitige und zuverlässige
selbstfahrende Hubarbeitsbühne.**

Straight to the Point.



PART OF
AVANT
GROUP

Leguan Lifts.

LEGUAN LIFTS ist spezialisiert auf das Design und die Herstellung zuverlässiger und technologisch fortschrittlicher selbstfahrender Hubarbeitsbühnen. Leguan Lifts hat auf diesem Gebiet eine lange Tradition; die erste selbstfahrende Hubarbeitsbühne mit Teleskopausleger wurde bereits 1994 vorgestellt. Leguan Lifts ist Teil der schnell wachsenden Avant Tecno Gruppe aus Finnland.

Unsere Leguan Hubarbeitsbühnen sind sehr geländegängig und robust ausgelegt um in den unterschiedlichsten Einsätzen genutzt werden zu können, ob in der Kälte des hohen Nordens Skandinaviens oder in der Hitze Australiens. In den vergangenen Jahren wurde die Produktpalette komplett überarbeitet und um viele Neuheiten und Innovationen erweitert. Zudem bestechen die Leguan Hubarbeitsbühnen mit einem benutzerfreundlichen Bedienstand.



ALS LEGUAN LIFTS stehen wir in engen Kontakt mit unseren Kunden und Händlern, um den Anforderungen des Marktes gerecht zu werden und unsere Produkte ständig zu verbessern. Als Mitglied der IPAF (International Powered Access Federation) unterstützen wir den sicheren und effektiven Umgang mit mobilen Hubarbeitsbühnen.



Vielseitig.

Leguan Hubarbeitsbühnen sind bekannt für ihre außergewöhnliche Geländegängigkeit und branchenführende Steigfähigkeit. Robustes Fahrwerk auf Rad oder Kette in Verbindung mit der besten Bodenfreiheit und Fahrgeschwindigkeit sorgen für kurze Transferzeiten selbst im Schnee und Schlamm. Der sparsame Verbrennungsmotor und der wählbare, geräuscharme elektrische Antrieb machen Leguan Hubarbeitsbühnen zu einer vielseitigen Maschine, sowohl im Außen- als auch im Innenbereich. Die kompakten Abmessungen erleichtern den Transport und den Einsatz auf engstem Raum.

Intuitiv und Benutzerfreundlich.

Das fortschrittliche Hydraulikdesign ermöglicht eine reibungslose und gleichzeitige Ausführung der Auslegerbewegungen, die das Manövrieren von Leguan Bühnen erleichtern, um selbst schmale Stellen und Abstände zu Wänden oder Hindernissen zu halten. Der Leguan 135 und Leguan 190 sind mit einer Abstützautomatik ausgerüstet und nivellieren sich auch im unwegsamsten Gelände per Knopfdruck selbstständig.

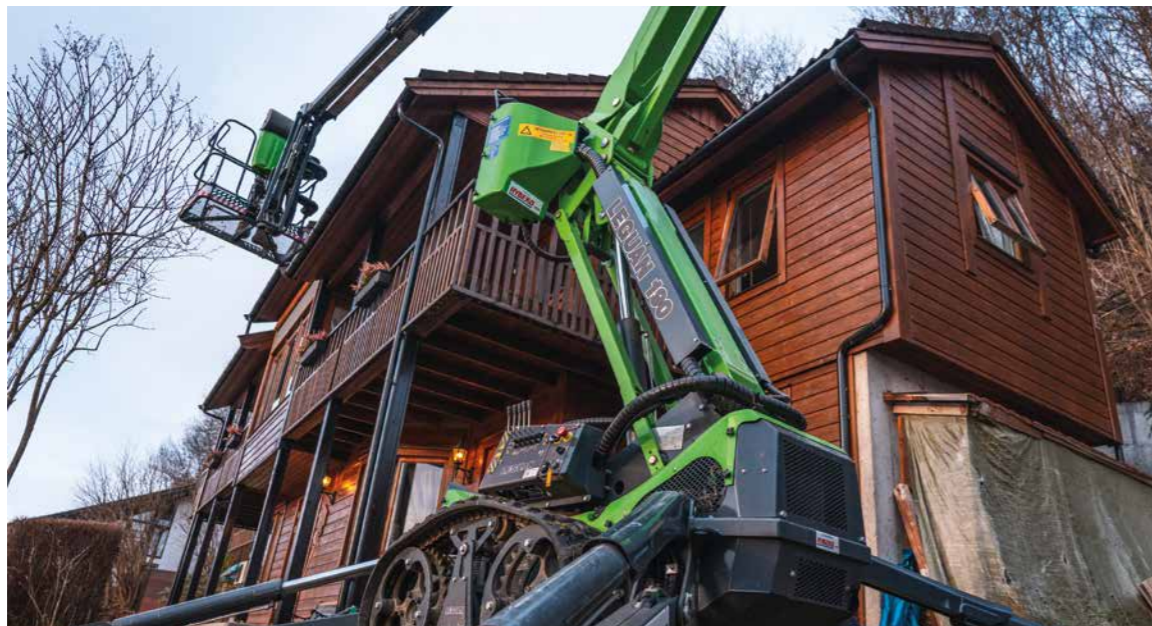
Funktionen der nächsten Generation.

Sowohl die Sicherheitsmerkmale als auch die proportionale Reichweiteüberwachung werden von einer modernen Maschinensteuerung kontrolliert und ermöglichen die höchsten Sicherheitsstandards kombiniert mit der konkurrenzloser Reichweite in allen Situationen. Leguan Lifts sind führend im Design von Hubarbeitsbühnen. Zahlreiche technologische Innovationen und der durchdachte Einsatz der Systemleistung sorgen zudem für eine hohe Wertbeständigkeit und Langlebigkeit der Hubarbeitsbühnen.

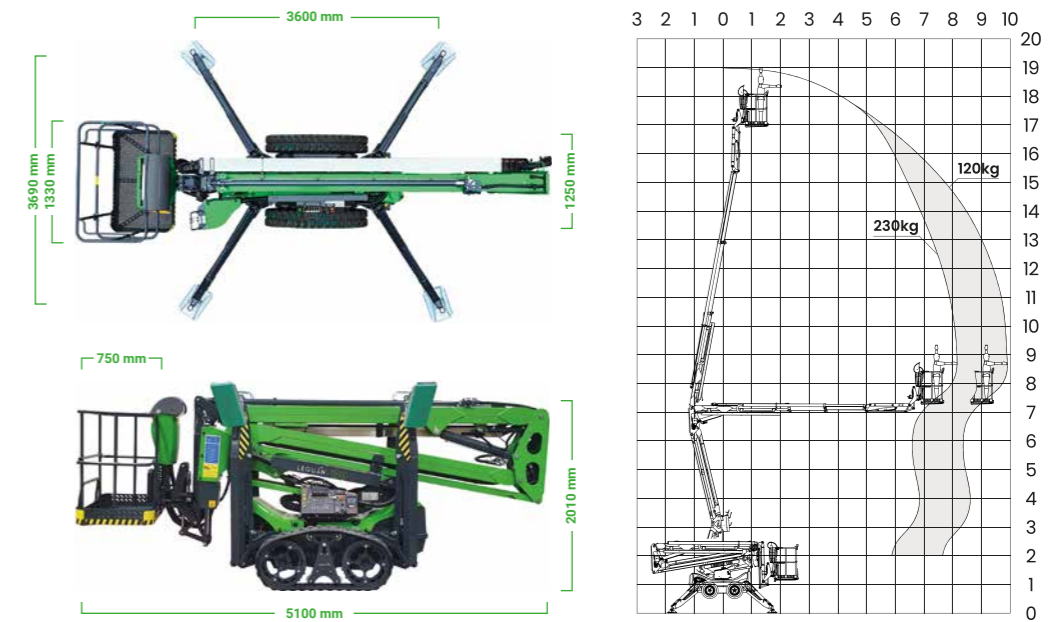


Hubarbeitsbühnen.

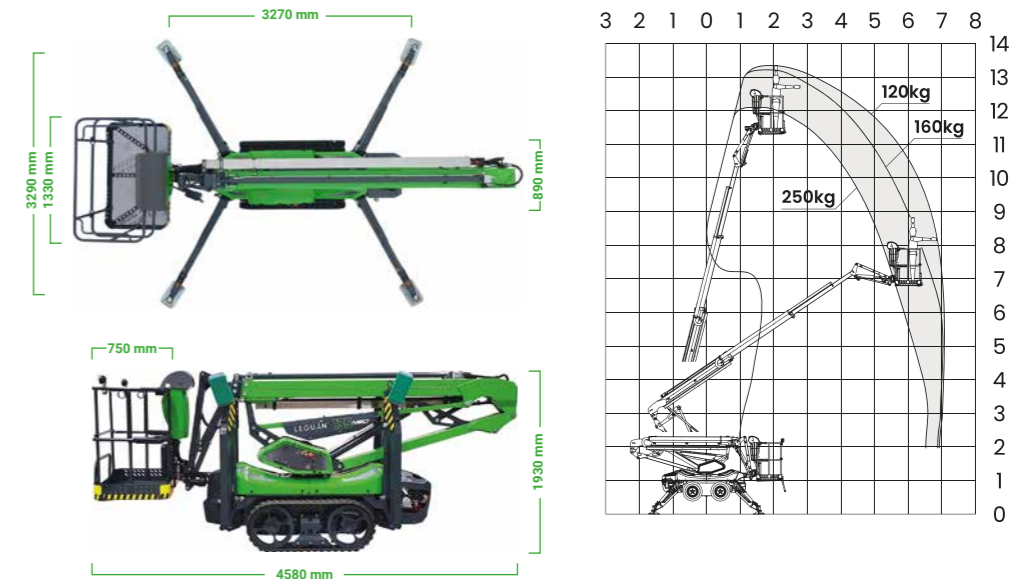
DAS LEGUAN Produktportfolio umfasst selbstfahrende Hubarbeitsbühnen, welche sowohl für den Innenbereich als auch für den Einsatz im Freien konzipiert sind. Durch die breite Auswahl an Optionen können Sie Ihre Leguan Hubarbeitsbühne speziell für Ihren Bedarf ausrüsten und durch die kompakten Abmessungen und optimierten Einsatzgewichte zudem noch leicht und sicher per Anhänger transportieren.



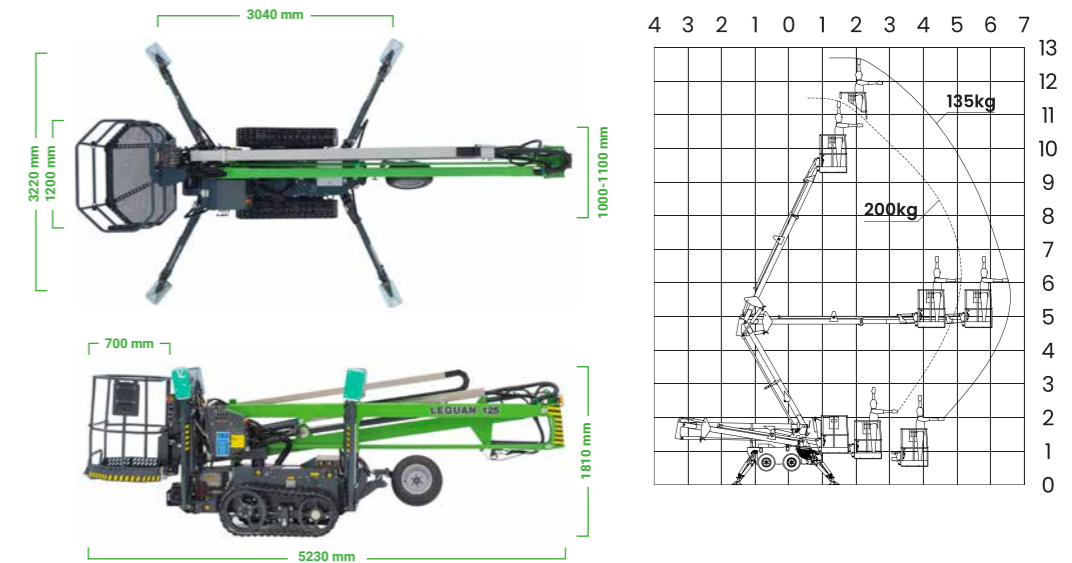
190



135 NEO



125



— Straight to the Point.



Leguan 190.



190

19.0 m
max. arbeitshöhe

9.8 m
max. seitliche reichweite

230 kg
max. korblast

Robuste und zuverlässige Hubarbeitsbühne mit höchster Geländetauglichkeit.

LEGUAN 190 ist eine Zugangsplattform für anspruchsvolle Endnutzer und für die Vermietung. Bei der Gestaltung der Hubarbeitsbühne wurde besonders auf die Langlebigkeit, die exzellente Reichweite und die benutzerfreundliche Bedienung geachtet. Der Leguan 190 ist die richtige Wahl für Baumpfleger, Maler, Fassadenarbeiter und die Instandhaltung.

Hohe Bodenfreiheit und der robuste Ketten- oder Allradantrieb sorgen für einen schnellen und reibungslosen Zugang auch in unebenem Gelände. Alle Leguan Hubarbeitsbühnen sind darauf ausgelegt, die täglichen Herausforderungen sicher und effizient zu erledigen. Viele Funktionen, wie die automatische Nivellierung, sind Standard und durch die unterschiedlichsten, optionalen Funktionen (z.B. höchste Fahrgeschwindigkeit auf dem Markt) lassen sich die Hubarbeitsbühnen bedarfsgerecht ausrüsten.

190



Leguan 190.

Standardausrüstung.

- 14 PS Kubota Dieselmotor + 230 V Elektromotor
- 230 V und 12 V Steckdosen im Arbeitskorb
- Automatische Drehzahlkontrolle des Motors
- Automatische Abstüznivellierung
- Proportionale Reichweitenüberwachung
- Elektrische Korbbrotation
- Korbarm mit 120 Grad Schwenkbereich
- Elektrisch betätigte Notbedienung über Handpumpe
- Bodenbedienung mit integrierter Service Anzeige
- Überbrückungspunkt für 12 V Starthilfe

Optionen.

- Höhere Fahrgeschwindigkeit (max 5,2 km/h)
- Funkfernsteuerung der Abstützung und des Fahrtriebs
- LED Beleuchtung für das Bedienfeld und LED-Scheinwerfer
- Ablage für Werkzeuge und Zubehör
- Schaltbare Warnleuchte auf den Stützausleger
- Zusätzlicher Schlauch zum Arbeitskorb (Wasser, Luft)
- Hupe
- Motorvorwärmer
- Große Abstützplatten
- „Non-marking“ Ketten/Reifen
- 1-Mann Arbeitskorb
- Leguan Spezialanhänger

Technische Daten.

Max. Korblast	230 kg (2 Personen)
Max. Arbeitshöhe	19.00 m
Max. Plattformhöhe	17.00 m
Max. seitliche Reichweite	8.1 m (230 kg) – 9.8 m (120 kg)
Transportmaße, L x B x H	5.1 x 1.33 x 2.01 m
Korbabmessungen	1.33 x 0.75 m
Schwenkbereich des Arbeitskorbes	90° (±45°)
Schwenkbereich des Auslegers	360°
Steigfähigkeit	40% (22°)
Transportmaße ohne Korb, L x B	4.44 x 1.25 m
Abstützmaße	3.60 x 3.69 m
Aufstellbar bis Schräglage von	21% (12°)
Gewicht	2,660 kg
Motorisierung	Kubota 14 ps Diesel oder 230 V / 2.2 kW elektro
Fahrtrieb: hydraulisch	Allradantrieb / Kettenlaufwerk
Max. Fahrgeschwindigkeiten	2.6 km/h (5.2 km/h Option)

Leguan 135 NEO.



135 NEO

13.4 m
max. arbeitshöhe

7.1 m
max. seitliche reichweite

250 kg
max. korblast

Benutzerfreundliche und universelle, Joystick-gesteuerte Hubarbeitsbühne.

DER 135 NEO steht für eine neue Generation von Hubarbeitsbühnen, die einfach zu bedienen sind, eine hohe Tragfähigkeit besitzen und mit Effizienz steigender Technologie ausgerüstet sind. Die hochmoderne Joystick-Steuerung ermöglicht die gleichzeitige Verwendung mehrerer Ausleger-Bewegungen mit nur einer Hand. Das Einrichten oder Beenden des Hubvorgangs ist effizient mit Hilfe der intelligenten automatischen Nivellierungsfunktion und der "Home" Funktion durchzuführen, welche den Ausleger automatisch in die Transportposition zurückbringt.

Selbst das Passieren engster Durchfahrten ist für den Leguan 135 NEO durch die feinfühligkeits Antriebskontrolle und geringe Breite problemlos möglich. Die neue, innovative Auslegerstruktur hilft dem Bediener, Abstand zu den Wänden oder Hindernissen zu halten. Die beispiellose Benutzeroberfläche macht die Steuerung der Hubarbeitsbühne einfacher als je zuvor. Der Leguan 135 NEO eignet sich hervorragend für die Vermietung, sowie für alle Arten von Wartungs- und Installationsarbeiten im Innen- und Außenbereich.

135 NEO



Leguan 135 NEO.

Standardausrüstung.

- 13 PS Honda Benzinmotor + 230 V Elektromotor
- 230 V und 12 V Steckdosen im Arbeitskorb
- Automatische Drehzahlkontrolle des Motors
- START/STOP Funktion für den Elektroantrieb
- Automatische Abstüznivellierung
- Proportionale Reichweitenüberwachung
- Elektrische Korbrotation
- Home-Funktion / "Back to Work" Funktion
- Elektrisch betätigte Notbedienug über Handpumpe
- Bodenbedienug
- Überbrückungspunkt für 12 V Starthilfe

Optionen.

- LED Beleuchtung für das Bedienfeld und LED-Scheinwerfer
- Funkfernsteuerung der Abstützung und des Fahrtriebs
- Ablage für Werkzeuge und Zubehör
- Schaltbare Warnleuchte auf den Stützausleger
- Zusätzlicher Schlauch zum Arbeitskorb (Wasser, Luft)
- Hupe
- Große Abstützplatten
- „Non-marking“ Ketten/Reifen
- 1-Mann Arbeitskorb
- Leguan Spezialanhänger

Technische Daten.

Max. Korblast	250 kg (2 Personen)
Max. Arbeitshöhe	13.40 m
Max. Plattformhöhe	11.40 m
Max. seitliche Reichweite	7.1 m (120 kg) – 6.6 m (250 kg)
Transportmaße, L x B x H	4.58 x 1.33 x 1.93 m
Korbabmessungen	1.33 x 0.75 m
Schwenkbereich des Arbeitskorbes	80° (±40°)
Schwenkbereich des Auslegers	360°
Steigfähigkeit	40% (22°)
Transportmaße ohne Korb, L x B	3.91 x 0.89 m
Abstützmaße	3.27 x 3.29 m
Aufstellbar bis Schräglage von	21% (12°)
Gewicht	1,650 kg
Motorisierung	Honda 13 ps Benzin oder 230 V / 2.2 kW elektro
Fahrtrieb: hydraulisch	Allradantrieb / Kettenlaufwerk
Max. Fahrgeschwindigkeiten	2.5 km/h

Leguan 125.



125

12.5 m
max. arbeitshöhe

6.5 m
max. seitliche reichweite

200 kg
max. korblast

Leicht zu transportierende und zuverlässige Hubarbeitsbühne.

LEGUAN 125 ist eine kompakte Hubarbeitsbühne für vielseitige Einsätze. Der Leguan 125 hat sich bereits bei Tausenden von Einsätzen auf der ganzen Welt bewährt.

Durch den niedrigen Schwerpunkt lässt sich der Leguan 125 auch in unebenem Gelände leicht manövrieren. Das geringe Einsatzgewicht erleichtert den Transport der Bühne von Einsatz zu Einsatz. Der Leguan 125 verfügt serienmäßig über eine der schnellsten Fahrgeschwindigkeit am Markt. Der leistungsstarke Ketten- oder Allradantrieb überzeugt in jedem Einsatz und ermöglicht das Manövrieren auch an engsten Stellen.

125



Leguan 125.

Standardausrüstung.

- 13 PS Honda Benzinmotor + 230 V Elektromotor
- 230 V Steckdosen im Arbeitskorb
- Minimale und maximale Reichweite (abhängig von der Korblast)
- LED-Kontrollleuchte für Stützausleger
- Elektrische Notabsenkung

Optionen.

- Bodenbedienung
- Stützrad
- Schaltbare Warnleuchte auf den Stützausleger und dem Hubarm
- Zusätzlicher Schlauch zum Arbeitskorb (Wasser, Luft)
- Große Abstützplatten
- Leguan Spezialanhänger

Technische Daten.

Max. Korblast	200 kg (2 persons)
Max. Arbeitshöhe	12.50 m
Max. Plattformhöhe	10.50 m
Max. seitliche Reichweite	6.5 m (135 kg) – 5.1 m (200 kg)
Transportmaße, L x B x H	5.23 x 1.20 x 1.81 m
Korbabmessungen	1.20 x 0.77 m
Schwenkbereich des Auslegers	360°
Steigfähigkeit	50% (27°)
Transportmaße ohne Korb, L x B	4.50 x 1.00 m / 4WD 4.50 x 1.10 m TRD
Abstützmaße	3.04 x 3.22 m
Aufstellbar bis Schräglage von	22% (13°)
Gewicht, Kettenlaufwerk / Allradantrieb	1,700 kg / 1,500 kg
Motorisierung	Honda 13 ps Benzin oder 230 V / 2.2 kW elektro
Fahrtrieb: hydraulisch	4WD / tracks
Max. Fahrgeschwindigkeiten	4.1 km/h

Optionen.

DIE LEGUAN Hubarbeitsbühnen sind schon in der Basisvariante hochwertig ausgerüstet und kommen mit vielen Funktionen als Standard. Durch die vielfältigen Optionen lassen sich die Leguan Hubarbeitsbühne individuell auf Ihre Bedürfnisse abstimmen.

Eine der beliebtesten Optionen ist die LED Beleuchtung für das Bedienfeld. Diese ermöglicht eine sichere Bedienung der Hubarbeitsbühne selbst in schlecht beleuchteten Einsatzsituationen. Die Kennleuchten auf den Auslegern erhöhen die Arbeitssicherheit. Für den Einsatz in der kalten Jahreszeit empfehlen wir die Motorvorwärmung für den Diesel Motor. Ihr örtlicher Leguan Händler informiert Sie gerne über alle Optionen.



Standardausrüstung.	125.	135 Neo.	190.
Allrad-Antrieb (Rasen- oder AS-Profil)	<input checked="" type="checkbox"/>	<input checked="" type="checkbox"/>	<input checked="" type="checkbox"/>
Motorisierung, Benzin / Diesel	benzin	benzin	diesel
Automatische Drehzahlkontrolle des Motors	<input checked="" type="checkbox"/>	<input checked="" type="checkbox"/>	<input checked="" type="checkbox"/>
Elektromotor 230 V / 2.2 kW	<input checked="" type="checkbox"/>	<input checked="" type="checkbox"/>	<input checked="" type="checkbox"/>
START/STOP Funktion für den Elektroantrieb	<input checked="" type="checkbox"/>	<input checked="" type="checkbox"/>	<input checked="" type="checkbox"/>
230 V und 12 V Steckdosen im Arbeitskorb	nur 230 V	<input checked="" type="checkbox"/>	<input checked="" type="checkbox"/>
Bodenbedienung (inkl. Notbedienung über Handpumpe)	<input checked="" type="checkbox"/>	<input checked="" type="checkbox"/>	<input checked="" type="checkbox"/>
Service Anzeige (Bodenbedienung)	<input checked="" type="checkbox"/>	<input checked="" type="checkbox"/>	<input checked="" type="checkbox"/>
Druckknopf für Notabsenkung (am Arbeitskorb und Boden)	<input checked="" type="checkbox"/>	<input checked="" type="checkbox"/>	<input checked="" type="checkbox"/>
Elektrische Korbrotation	<input checked="" type="checkbox"/>	<input checked="" type="checkbox"/>	<input checked="" type="checkbox"/>
Überbrückungspunkt für 12 V Starthilfe	<input checked="" type="checkbox"/>	<input checked="" type="checkbox"/>	<input checked="" type="checkbox"/>
Gleitplatten an Stützausleger	<input checked="" type="checkbox"/>	<input checked="" type="checkbox"/>	<input checked="" type="checkbox"/>
Home-Funktion / "Back to Work" Funktion	<input checked="" type="checkbox"/>	<input checked="" type="checkbox"/>	<input checked="" type="checkbox"/>
Automatische Abstüznivellierung	<input checked="" type="checkbox"/>	<input checked="" type="checkbox"/>	<input checked="" type="checkbox"/>
Proportionale Reichweitenüberwachung (abhängig von der Korblast)	<input checked="" type="checkbox"/>	<input checked="" type="checkbox"/>	<input checked="" type="checkbox"/>
Minimale und maximale Reichweite (abhängig von der Korblast)	<input checked="" type="checkbox"/>	<input checked="" type="checkbox"/>	<input checked="" type="checkbox"/>
Abschliessbare Abdeckung für Bedienpult	<input checked="" type="checkbox"/>	<input checked="" type="checkbox"/>	<input checked="" type="checkbox"/>

Optionen.	125.	135 Neo.	190.
Kettenlaufwerk	<input checked="" type="checkbox"/>	<input checked="" type="checkbox"/>	<input checked="" type="checkbox"/>
„Non-marking“ Ketten/Reifen	<input checked="" type="checkbox"/>	<input checked="" type="checkbox"/>	<input checked="" type="checkbox"/>
Geschäumte Reifen	<input checked="" type="checkbox"/>	<input checked="" type="checkbox"/>	<input checked="" type="checkbox"/>
Reifenüberzieher (für sensible Untergründe)	<input checked="" type="checkbox"/>	<input checked="" type="checkbox"/>	<input checked="" type="checkbox"/>
Bodenbedienung	<input checked="" type="checkbox"/>	standard	standard
Höhere Fahrgeschwindigkeit (max 5,2 km/h)	<input checked="" type="checkbox"/>	<input checked="" type="checkbox"/>	<input checked="" type="checkbox"/>
Funkfernsteuerung der Abstützung und des Fahrtriebs	<input checked="" type="checkbox"/>	<input checked="" type="checkbox"/>	<input checked="" type="checkbox"/>
Große Abstützplatten	<input checked="" type="checkbox"/>	<input checked="" type="checkbox"/>	<input checked="" type="checkbox"/>
Schaltbare Warnleuchte auf den Stützausleger	<input checked="" type="checkbox"/>	<input checked="" type="checkbox"/>	<input checked="" type="checkbox"/>
Zusätzlicher Schlauch zum Arbeitskorb (Wasser, Luft)	<input checked="" type="checkbox"/>	<input checked="" type="checkbox"/>	<input checked="" type="checkbox"/>
Motorvorwärmer	<input checked="" type="checkbox"/>	<input checked="" type="checkbox"/>	<input checked="" type="checkbox"/>
Ablage für Werkzeuge und Zubehör	<input checked="" type="checkbox"/>	<input checked="" type="checkbox"/>	<input checked="" type="checkbox"/>
LED Beleuchtung für das Bedienfeld	<input checked="" type="checkbox"/>	<input checked="" type="checkbox"/>	<input checked="" type="checkbox"/>
LED-Scheinwerfer für Werkzeuge	<input checked="" type="checkbox"/>	<input checked="" type="checkbox"/>	<input checked="" type="checkbox"/>
Hupe	<input checked="" type="checkbox"/>	<input checked="" type="checkbox"/>	<input checked="" type="checkbox"/>
1-Mann Arbeitskorb	<input checked="" type="checkbox"/>	<input checked="" type="checkbox"/>	<input checked="" type="checkbox"/>
Stützrad	<input checked="" type="checkbox"/>	<input checked="" type="checkbox"/>	<input checked="" type="checkbox"/>
Leguan Spezialanhänger	2t	2t	3,5t
Sommerreifen/Winterreifen (ohne Spikes)	<input checked="" type="checkbox"/>	<input checked="" type="checkbox"/>	<input checked="" type="checkbox"/>
Persönliche Schutzausrüstung mit Schnellkupplung und Falldämpfer	<input checked="" type="checkbox"/>	<input checked="" type="checkbox"/>	<input checked="" type="checkbox"/>
Vorrüstung zur GPS Überwachung	<input checked="" type="checkbox"/>	<input checked="" type="checkbox"/>	<input checked="" type="checkbox"/>
Sonderfarbe	<input checked="" type="checkbox"/>	<input checked="" type="checkbox"/>	<input checked="" type="checkbox"/>

Leguan Kunden.

DIE KUNDENBASIS der Leguan Hubarbeitsbühnen ist breit gefächert. Die Bühnen werden in der Baumpflegeindustrie, bei Vermietern, Bauunternehmen, Installationsunternehmen und industrielle Instandhaltung eingesetzt. Die robuste Auslegerkonstruktion, die besten Offroad-Fähigkeiten des Marktes und die effizientesten Transporteigenschaften machen die Leguan Bühnen zur eine vielseitigen Maschine für den täglichen Gebrauch. Benutzerfreundliche und unkomplizierte Bedienung, moderne Sicherheitsfunktionen und professionell After-Sales-Partnernetzwerke sorgen für tausenden von störungsfreien Einsatzstunden in den kommenden Jahren.

Baumpflege, Deutschland



“

ICH BIN überwältigt, was die Hubarbeitsbühne leistet. Ich kann nur allen anderen Baumpflegern empfehlen, die Maschine auszuprobieren, sie ist ihr Gewicht in Gold wert.“

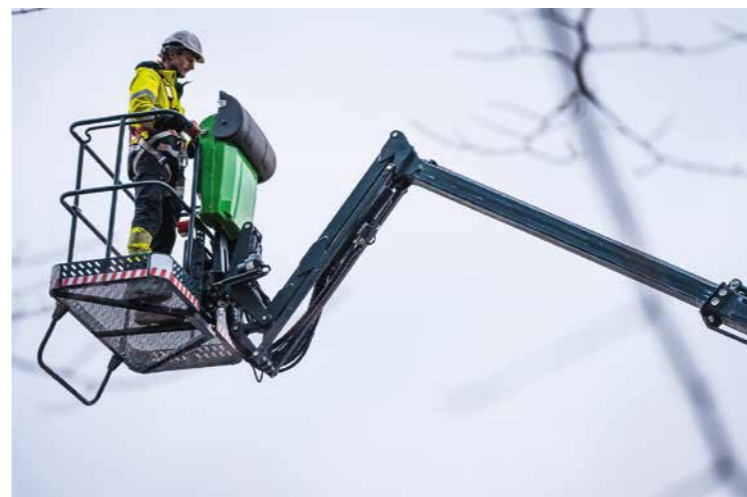
Vermietung, Finnland



“

AUCH jetzt im Winter sind über 75% der Hubarbeitsbühnen im Einsatz und wir erzielen eine hohe Auslastung. Normalerweise werden Hubarbeitsbühnen nur vom Frühjahr bis zum Herbst eingesetzt. Leguan Hubarbeitsbühnen ermöglichen den Ganzjahreseinsatz.“

Vermietung, Norwegen



“

DURCH die effiziente und schnelle Einrichtung der Bühne als auch den einfachen Transport wird aus einem 2-Tages-Einsatz ein 1-Tages-Einsatz wenn man sich für die Leguan Hubarbeitsbühnen entscheidet.“

Baumpflege, UK



“

WENN du da oben bist und es ein bisschen windig wird, neigen andere Bühnen dazu, sich zu bewegen und zu schwingen. Das ist kein Problem mit dem Leguan. Im Vergleich zu anderen Bühnen fühle ich mich sehr sicher und geborgen.“

